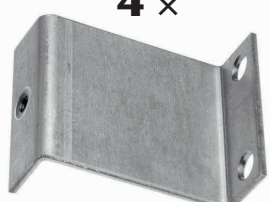







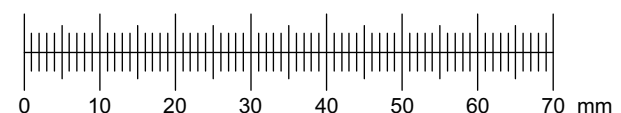


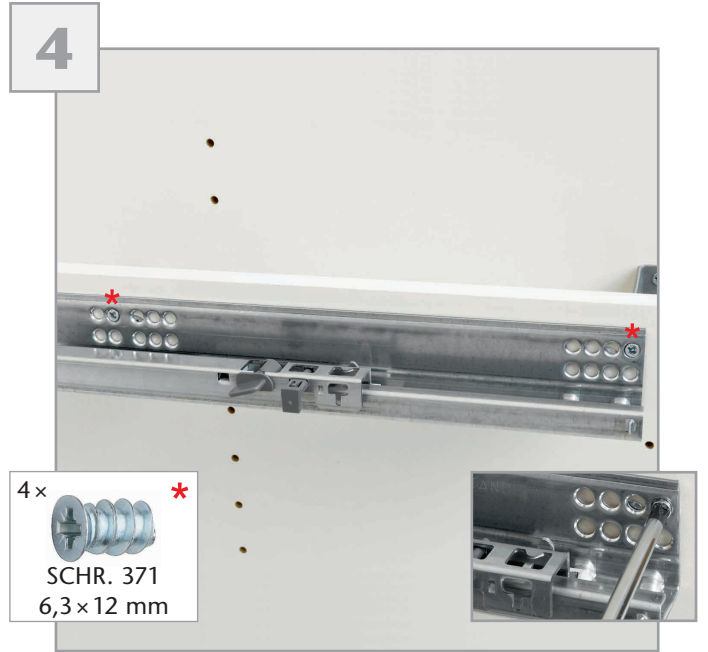
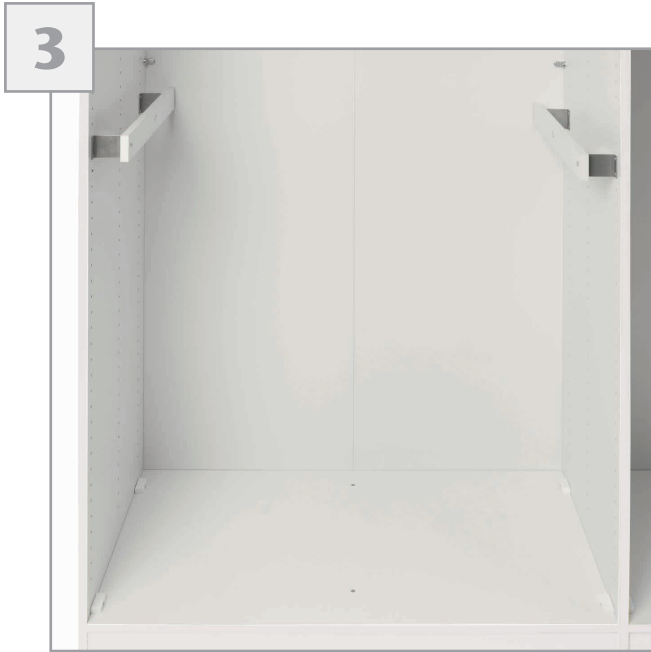
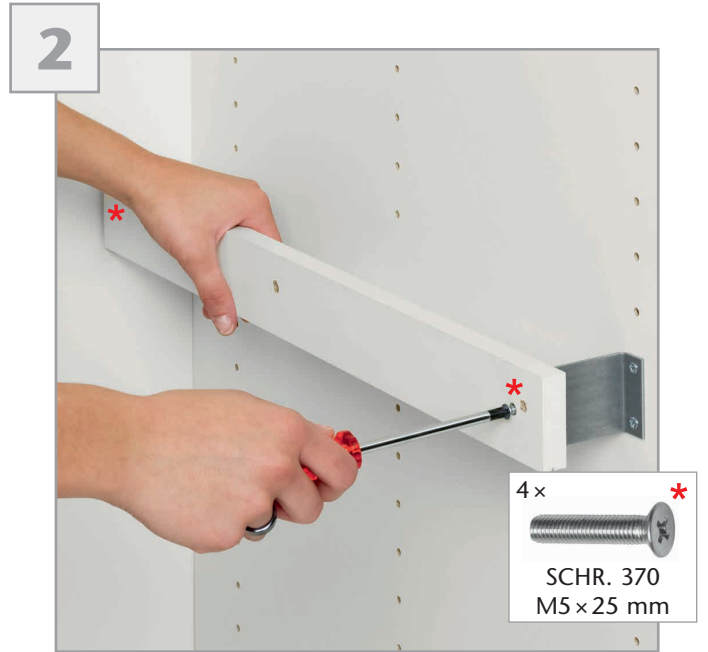
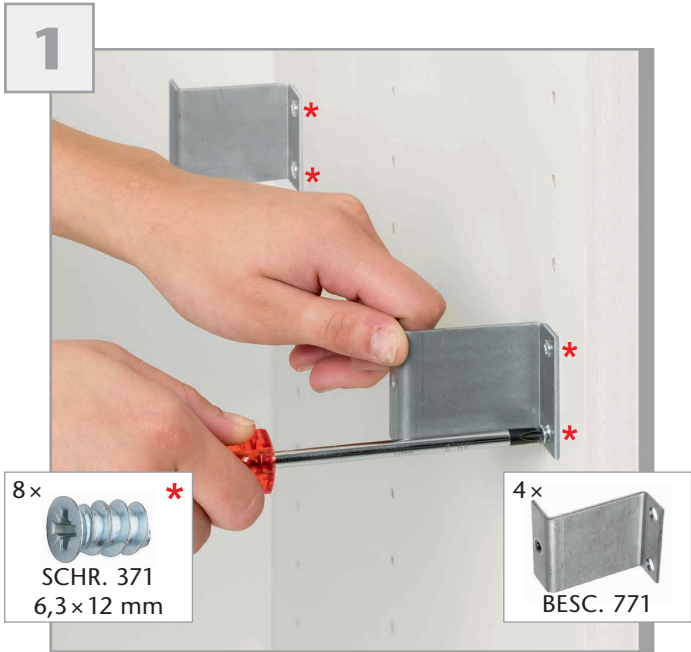
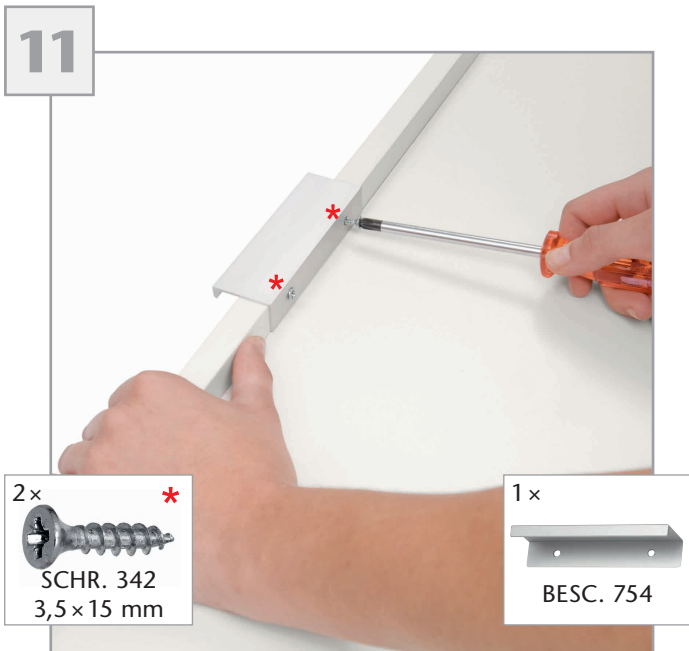




<p>4 ×</p>  <p>BESC. 771</p>	<p>12 ×</p>  <p>SCHR. 371 6,3 × 12 mm</p>	<p>3 ×</p>  <p>BESC. 772</p>	<p>4 ×</p>  <p>SCHR. 370 M5 × 25 mm</p>	<p>6 ×</p>  <p>SCHR. 342 3,5 × 15 mm</p>
<p>1 ×</p>  <p>PROF. 219</p>				
<p>1 ×</p>  <p>BESC. 754</p>		<p>1 ×</p>  <p>BESC. 753</p>		
<p>M: 1:1</p> 				
<p>3 ×</p>  <p>BESC. 773</p>			<p>2 ×</p>  <p>BESC. 774</p>	





13



14



15



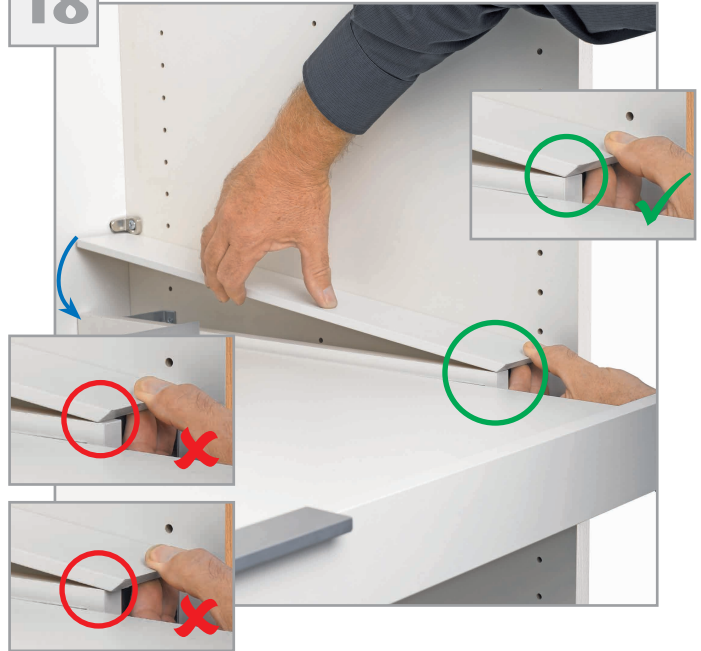
16



17



18



19



20



21



22



23



