





4 ×



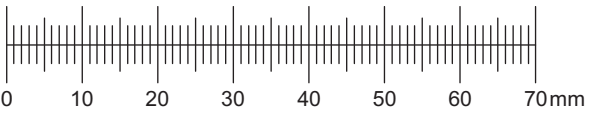
SCHR. 325
6,3 × 10,5 mm

2 ×

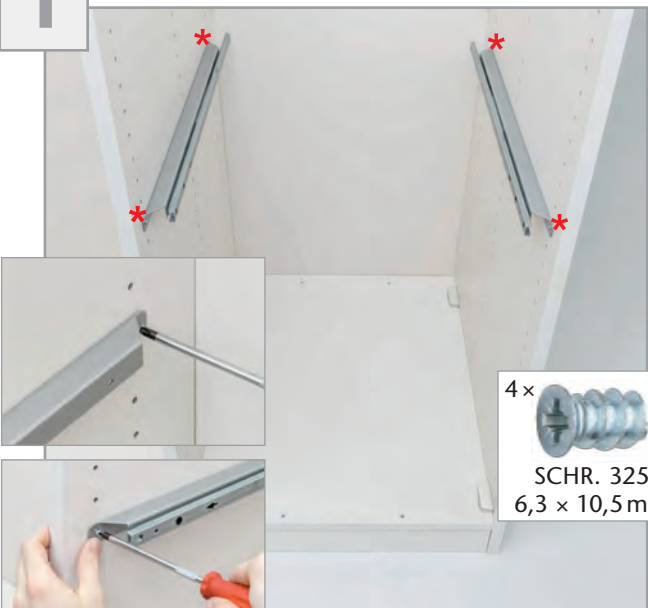


SCHR. 341
M4 × 6 mm


M: 1:1



1



4 ×



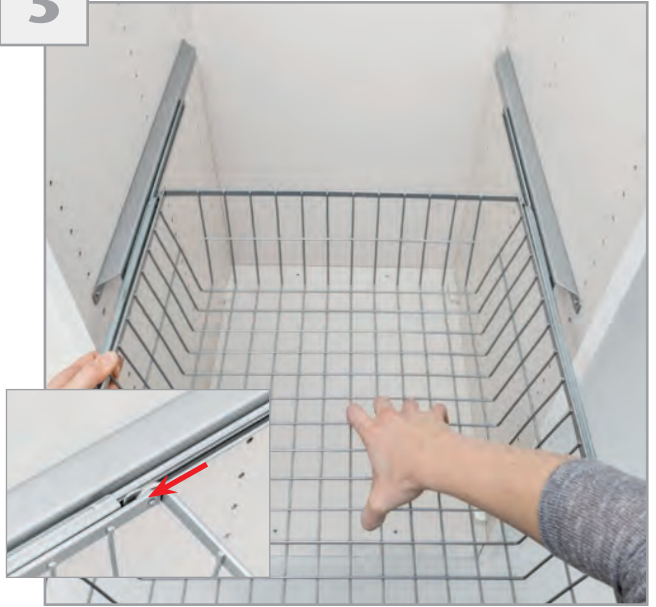
SCHR. 325
6,3 × 10,5 mm



2



3



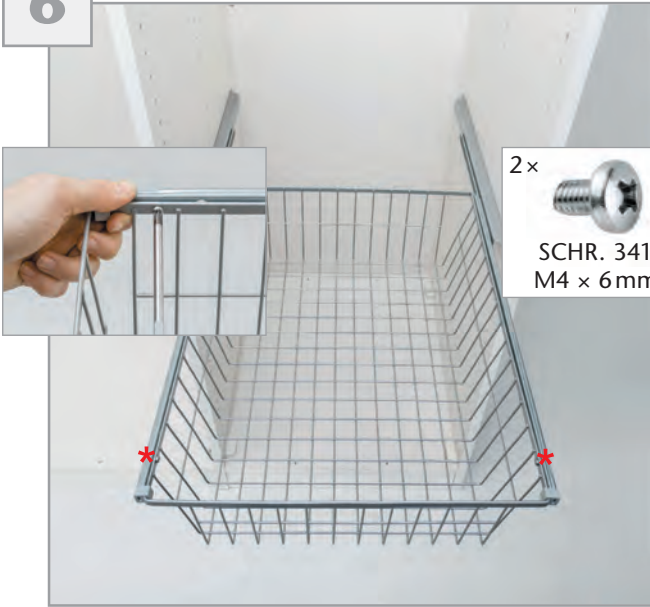
4



5



6



2x  *

SCHR. 341
M4 x 6 mm