

Produktdatenblatt

EU-Richtlinie zu Energieverbrauchsetiketten 2010/30/EU, Nr. 65/2014 zu backöfen(*)

Marke	ALTUS	
Modell	HSN1200RX	
Energieeffizienzindex je Garraum, EEI/Garraum		95,3
Energieeffizienzklasse		A
Energieverbrauch (kWh) – konventionell, pro Zyklus (1)		0,82
Energieverbrauch (kWh) – Umluft, pro Zyklus (1)		-
Anzahl der Garräume		1
Wärmequelle je Garraum	Elektro	x
	Gas	
	Kombination	
Nutzbares Volumen (Liter)		74

(*)Nur für EU-Länder

7739182943 385443600 AA de_DE

Bedienungsanleitung(*)		
Produktinformationen		
Konformität mit EU-Richtlinie 2009/125/EG – Verordnung Nr. 66/2014 (*)		
Marke	ALTUS	
Modell	HSN1200RX	
Art des Ofens	Freistehend	
	Einbauofen	
Gewicht des Gerätes (M) (Nettogewicht), kg		28,60
Anzahl der Garräume		1
Wärmequelle je Garraum	Elektro	x
	Gas	
	Kombination	
Nutzbares Volumen (Liter)		74
Erforderlicher Energieverbrauch (Elektrizität) zum Erhitzen einer standardisierten Prüfbeladung in einem Garraum eines elektrischen Ofens während eines Zyklus im konventionellen Modus pro Garraum (kWh/Zyklus)(elektrische endenergie)(EC_elektrische garraum		0,82
Erforderlicher Energieverbrauch zum Erhitzen einer standardisierten Prüfbeladung in einem Garraum eines elektrischen Ofens während eines Zyklus im Umluft-Modus pro Garraum (kWh/Zyklus), (elektrische finale energie)(EC_elektrische garraum)		-
Erforderlicher Energieverbrauch zum Erhitzen einer standardisierten Prüfbeladung in einem Garraum eines Gasofens während eines Zyklus im konventionellen Modus pro Garraum (MJ/Zyklus) (kWh/Zyklus), (Gas-Endenergie) (1)(EC_Gas garraum)		0,00 MJ
Erforderlicher Energieverbrauch zum Erhitzen einer standardisierten Prüfbeladung in einem Garraum eines Gasofens während eines Zyklus im Umluft-Modus pro Garraum (MJ/Zyklus) (kWh/Zyklus), (Gas-Endenergie) (1)(EC_Gas garraum)		0,00 MJ
Energieeffizienzindex je Garraum, EEI/Garraum		95,3
(1) 1 kWh/Zyklus = 3,6 MJ/Zyklus.		

(*)Nur für EU-Länder

7739182943 385443600 AA de_DE

Kaminhaube, 60 cm KH 17390-3 S

Amica
for living

- Edelstahl, Schwarzmetall
- Drucktasten
- Abluft-/Umluftbetrieb
- 3 Leistungsstufen 285-334 m³/h
- Beleuchtung: LED 2 x 4,0 W
- 1 Aluminium Fettfilter, spülmaschinengeeignet

Sonder-Zubehör, nachkaufbar

- Kohlefilter: KF 17154, 2 Stück

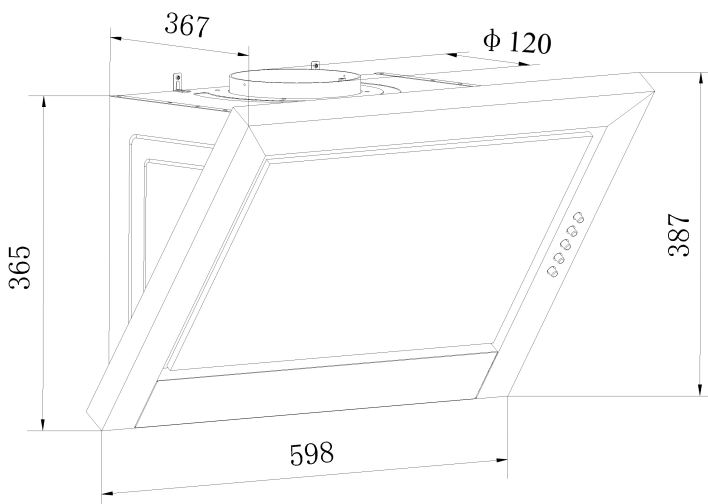
Technische Daten*

- Energieeffizienzklasse: C
- Energieverbrauch: pro Jahr 49,1 kWh/Jahr
- Fluidynamische Effizienzklasse: D
- Beleuchtungseffizienzklasse: A
- Klasse Fettabscheidegrad: D
- Geräusch: min. 57 dB - max. 62 dB

- Gerätemaß (HxBxT): 387,0-387,0 x 598,0 x 367,0 mm
- Abstand Rückwand/Leuchte: 20 mm
- Abluftstutzen: 120 mm Ø
- Anschlusswert: 0,11 kW
- Spannung/Frequenz: 230 V / 50 Hz
- Kabellänge mit Schukostecker: 150 cm
- Gewicht: 9,5 kg



EAN 5906006611699



Technische Daten

Modell / Art.-Nr.	KH 17390-3 S
Art der Installation	Kaminhauben- kopffrei
Designdetail	-
Breite in cm	60,0
Farbe	Edelstahl, Schwarzmetall
Steuerung / GestureControl	mechanisch / -
EBM Papst Motor	-
Randabsaugung	-

Bedienkomfort / Anzeige

Bedienung	Drucktasten
Display / Farbe	- / -
elektronische Anzeige Filtersättigung	-

Eigenschaften / Ausstattung

Abluft-/Umluftbetrieb	Abluft-/Umluftbetrieb
Anzahl Leistungsstufen	3
Art / Anzahl / Leistung der Leuchten	LED / 2 / 4,0 (W)
Dimm-Funktion	-
Anzahl Motoren	1
Fettfilter	1
Abluftstutzen	Ø 120 mm

Zubehör im Lieferumfang enthalten

Abluftschlauch Ø 15 cm / Kohlefilter	- / -
--------------------------------------	-------

Technische Daten*

Energieverbrauch kWh/Jahr	49,1
Energieeffizienzklasse	C
Fluidodynamische Effizienz FDE hood	13,5
Fluidynamische Effizienzklasse	D
Beleuchtungseffizienz LE hood (Lux/W)	46,9
Beleuchtungseffizienzklasse	A
Fettabscheidegrad GFE hood	70,0
Klasse für den Fettabscheidegrad	D
Luftstrom bei min. / max. Geschwindigkeit (m³/h)	285 / 334
Leistungswert Intensivstufe (m³/h)	-
Schalleistungspegel min. / max. (dB)	57 / 62
Schalleistungspegel Intensivstufe (dB)	-
Leistungsaufnahme im Aus-Zustand (W) / Stand-By (W)	- / -
Leistung (m³/h) / Schalleistungspegel (dB) - Stufe 1, Abluftbetrieb	285,0 / 57,0
Leistung (m³/h) / Schalleistungspegel (dB) - Stufe 2, Abluftbetrieb	300,0 / 60,0
Leistung (m³/h) / Schalleistungspegel (dB) - Stufe 3, Abluftbetrieb	334,0 / 62,0
Leistung (m³/h) / Schalleistungspegel (dB) - Stufe 4, Abluftbetrieb	- / -
Leistung (m³/h) / Schalleistungspegel (dB) - Stufe 5, Abluftbetrieb	- / -
Zeitverlängerungsfaktor	1,5
Energieeffizienzindex EEI hood	77,7
Lufstrom gemessen im Bestpunkt - Q BEP (m³/h)	214,2
Luftdruck gemessen im Bestpunkt - P BEP (Pa)	179,0
maximaler Luftstrom - Q max (m³/h)	334,0
Elektrische Eingangsleistung gemessen im Bestpunkt - W BEP (W)	79,1
Nenneingangsleistung des Beleuchtungssystems - WL (W)	8,0
Durchschnittliche Beleuchtungsstärke des Beleuchtungssystems auf der Kochoberfläche - E middle (lux)	374,9
Schalleistungspegel (dB)	62
Eco-Boost (Min.)	-

Technische Daten

Leistung Lampe (W)	2 x 4,0
Anschlusswert (kW)	0,11
Spannung (V) / Frequenz (Hz)	230 / 50
Länge Anschlusskabel (cm) / Schukostecker	150
Gerätemaße H x B x T (mm)	387,0 - 387,0 x 598,0 x 367,0
Gewicht netto / brutto (kg)	9,5 / 11,5
Transportmaße HxBxT (mm)	465 x 665 x 445
Abstand Rückwand/Leuchte (mm)	20
Montageabstand über Kochfeld / Gaskochfeld in (mm)	450 / 650

Sonderzubehör nachkaufbar

Kohlefilter für Umluftbetrieb	KF 17154
Verpackungseinheit Kohlefilter (mm)	2

EAN Haube	5906006611699
EAN Kohlefilter	4040729171540

*Technische Daten nach EN 61591 / EN 60704-2-13 L WA (dB) / nach delegierter Verordnung (EU) Nr. 65/2014 und Verordnung (EU) Nr. 66/2014

Produktdatenblatt

Name oder Handelsmarke des Lieferanten (b),(d) :		ALTUS			
Anschrift des Lieferanten (b),(d) :		Arçelik Pazarlama A.Ş. Caferağa Mah. Albay Faik Sözdener Cd. No:19 Kadıköy / İstanbul			
Modellkennung (d) :		KS 910 7247221410			
Art des Kühlgeräts:					
Geräuscharmes Gerät:		NEIN	Bauart:		Einbaugerät
Weinlagerschrank:		NEIN	Anderes Kühlgerät:		JA
Allgemeine Produktparameter:					
Parameter		Wert	Parameter		Wert
Gesamtabmessungen (in Millimeter)	Höhe	866	Gesamtrauminhalt (in dm3 Breite x oder l)		126
	Breite	545	Energieeffizienzklasse		E
	Tiefe	545	Luftschallemissionsklasse		A
EEI		100	Klimaklasse:		Erweiterte gemäßigte / Subtropische
Luftschallemissionen (in dB(A) re 1 pW)		29			
Jährlicher Energieverbrauch (in kWh/a)		92			
Mindestumgebungstemperatur (in °C), für die das Kühlgerät geeignet ist		16	Höchstumgebungstemperatur (in °C), für die das Kühlgerät geeignet ist		38
Winterschaltung		NEIN			
Fachparameter:					
Fachtyp		Fachparameter und -werte			
		Rauminhalt des Fachs (in dm3 oder l)	Empfohlene Temperatur-einstellung für eine optimierte Lebensmittellagerung (in °C) Diese Einstellungen dürfen nicht im Widerspruch zu den Lagerbedingungen gemäß Anhang IV Tabelle 3 stehen;	Gefriervermögen (in kg/24h)	Entfrosterart (automatische Entfrosterung = A, manuelle Entfrosterung = M)
Speisekammerfach	NEIN	-	-	-	-
Weinlagerfach	NEIN	-	-	-	-
Kellerfach	NEIN	-	-	-	-
Lagerfach für frische Lebensmittel	JA	126,0	4	-	A
Kaltlagerfach	NEIN	-	-	-	-
Null-Sterne- oder Eisbereiterfach	NEIN	-	-	-	-
Ein-Stern-Fach	NEIN	-	-	-	-
Zwei-Sterne-Fach	NEIN	-	-	-	-
Drei-Sterne-Fach	NEIN	-	-	-	-
Vier-Sterne-Fach	NEIN	-	-	-	-
Zwei-SterneAbteil	NEIN	-	-	-	-
Fach mit variabler Temperatur	NEIN	-	-	-	-
Für Vier-Sterne-Fächer					
Schnelleinfrierfunktion		NEIN			
Für Weinlagerschränke					
Anzahl der Standardweinflaschen		-			
Lichtquellenparameter (a) (b):					
Art der Lichtquelle		LED			
Energieeffizienzklasse		G			
Mindestlaufzeit der vom Hersteller angebotenen Garantie (b),(d) :		24 Monate			
Weitere Angaben (b),(d) :					
Weblink zur Website des Herstellers, auf der die Informationen gemäß Nummer 4 Buchstabe a des Anhangs der Verordnung (EU) 2019/2019 der Kommission (1) (b) zu finden sind:					
http://www.altus.com.tr/destek.html					
(a) Gemäß der Delegierten Verordnung (EU) 2019/2015 der Kommission (2). (b) Änderungen dieser Einträge gelten nicht als relevante Änderungen im Sinne des Artikels 4 Absatz 4 der Verordnung (EU) 2017/1369. (d) Dieser Eintrag gilt nicht als relevant im Sinne des Artikels 2 Absatz 6 der Verordnung (EU) 2017/1369					

PRODUKTINFORMATIONSBLETT

Name oder Marke des Lieferanten		ALTUS	
Adresse des Lieferanten		Arctic S.A Gaesti, Dambovita, 13 Decembrie Street, No 210, Romania	
Modellkennung		SVN 1422 7648201677	
Allgemeine Produktparameter			
Parameter	Wert	Parameter	Wert
Nennkapazität (ps)	13	Abmessungen in cm	Höhe 82
			Breite 60
			Tiefe 55
EEl	55,9	Energieeffizienzklasse	E
Reinigungsleistungsindex	1,130	Trocknungsleistungsindex	1,070
Energieverbrauch in kWh [pro Zyklus], basierend auf dem Öko-Programm mit Kaltwasserfüllung. Der tatsächliche Energieverbrauch hängt davon ab, wie das Gerät verwendet wird.	0,937	Wasserverbrauch in Litern [pro Zyklus], basierend auf dem Umweltprogramm. Der tatsächliche Wasserverbrauch hängt von der Verwendung des Geräts und der Wasserhärte ab.	12,9
Programmdauer (h: min)	3:25	Typ	Einbau
Akustische Geräuschemissionsklasse in der Luft (dB (A) bei 1 pW)	49	Akustische Geräuschemissionsklasse in der Luft	C
Aus-Modus (W) (falls zutreffend)	0,50	Standby-Modus (W) (falls zutreffend)	1,00
Verzögerungsstart (W) (falls zutreffend)	4,00	Vernetzter Standby (W) (falls zutreffend)	-
Mindestdauer der vom Lieferanten angebotenen Garantie:		24	Monate
Zusätzliche Information :			
<p>Weblink zur Website des Lieferanten, auf der die Informationen in Anhang II Nummer 6 der Richtlinie (EU) 2019/2022 der Kommission enthalten sind:</p> <p>http://support.altusappliances.com</p>			