

KOU10411XB Einbauherd



Produktspezifikationen:

- Backofen mit konventioneller Beheizung
- Energieeffizienzklasse: A (Spektrum A+++ - D)
- 56 Liter Garraum
- Geprägte Backofeninnenwände
- Leichtreinigungstür und -ausstattung
- Antifinger Edelstahl-Beschichtung
- Kühlgebläse
- Beheizungsarten: Unterhitze, Feuchte Ober-/Unterhitze, Ober-/Unterhitze, Grillstufe 2
- Klapptür
- Zubehör: , 1 Backblech Aluminium , 1 Kombirost

Technische Daten:

- EAN-Nummer : 7332543646180
- Energieeffizienzklasse : A (Spektrum A+++ bis D)
- Einbauhöhe (mm) : 600
- Einbaubreite (mm) : 560
- Einbautiefe (mm) : 550
- Gerätehöhe (mm) : 590
- Gerätebreite (mm) : 594
- Gerätetiefe (mm) : 560
- Nettovolumen Backraum (L) : 56
- Farbe : Edelstahl mit Antifingerprint
- Sonderzubehör, nicht im Lieferumfang : No
- Netzstecker : No
- Anschlusswert (Watt) : 10100
- Volt : 230/400
- Absicherung (A) : 13
- Beleuchtung (Watt) : 15

Produktbeschreibung:

Einbauherd, 4 Beheizungsarten, Energieeffizienzklasse A

Idea IXA60

Dunstesse
Edelstahl



Ausstattung:

- 1 Motor
- 3 Leistungsstufen
- 1 Metallfettfilter

Technische Daten:

- Anschlusswert: 118 W / 220-240 V
- Beleuchtung: 1 x 3 Watt LED

Leistungswerte:

- max. 270 m³/h IEC - 71 dB (A) re1pW
- min. 115 m³/h IEC - 52 dB (A) re1pW
- Verbrauch: 63,3 kWh / Jahr
- Abluftstutzen: Ø 125 mm

Maße:

- Abluft H x B x T: 615 - 1000 x 599 x 510 mm
- Umluft H x B x T: 615 - 1000 x 599 x 510 mm
- Gewicht: 7,85 kg

Effizienzklassen:

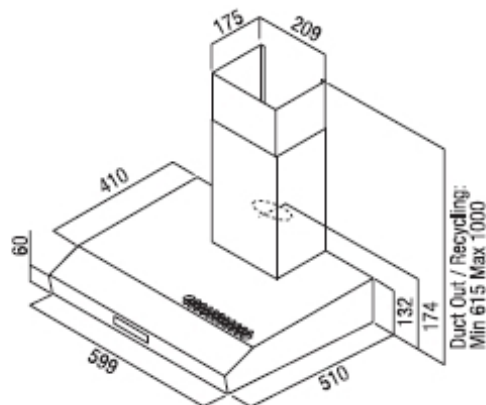
- Energieeffizienzklasse: D
- Lüftereffizienzklasse: E
- Beleuchtungseffizienzklasse: B
- Fettfiltereffizienzklasse: D

Sonderzubehör:

- Aktivkohlefilter: F00572S

Bestellhinweis:

- Mindestabstand zum Kochfeld 500 mm
- Mindestabstand zum Gaskochfeld 650 mm



Produktdatenblatt gemäß Verordnung der EU-Kommission 1060/2010

Warenzeichen	Zanker
Modell	KBA15011SB, PNC933015128
Kategorie	
Energieeffizienzklasse	A+ (Spektrum A+++ bis D)
Energieverbrauch in kWh/Jahr, auf der Grundlage von Ergebnissen der Normprüfung über 24 Stunden. Der tatsächliche Verbrauch hängt von der Nutzung und vom Standort des Geräts ab	122
Nutzzinhalt in Liter, Kühlschrank	142
Nutzzinhalt in Liter, Sterne-Fach	0
Nutzzinhalt in Liter, Weinlagerfach	0
Nutzzinhalt in Liter, Summe der Nutzzinhalte	142
Nutzzinhalt in Liter, Gefriergerät	
Nutzzinhalt in Liter, Kühler	0
Nutzzinhalt in Liter, sonstige Fächer	0
Sterneinstufung des Gefrierfachs mit dem größten Nutzzinhalt	ohne
Auslegungstemperatur der sonstigen Fächer > 14 °C (°C), falls vorhanden	
Frostfrei (J/N), Kühlschrank	NEIN
Lagerzeit bei Störung in h	0
Gefriervermögen in kg/24 h	0
Klimaklasse	erweiterte gemäßigte Zone, tropische Zone
Niedrigste Umgebungstemperatur für den Betrieb des Geräts in °C	10
Höchste Umgebungstemperatur für den Betrieb des Geräts in °C	43
Luftschallemissionen in dB(A) re1 pW	38
Einbaugerät J/N	JA
Dieses Gerät ist ausschließlich zur Lagerung von Wein bestimmt J/N	NEIN

Produktdatenblatt

Marke	Zanker
Modell	KDI10003XB, PNC911529217
Nennkapazität (Standardgedecke)	13
Energieeffizienzklasse	A+ (Spektrum A+++ bis D)
Energieverbrauch in kWh/Jahr auf der Grundlage von 280 Standardreinigungszyklen bei Kaltwasserbefüllung und dem Verbrauch der Betriebsarten mit geringer Leistungsaufnahme. Der tatsächliche Energieverbrauch hängt von der Art der Nutzung des Geräts ab.	295
Energieverbrauch des Standardreinigungszyklus (kWh)	1.039
Leistungsaufnahme im Aus-Zustand (W)	0.5
Leistungsaufnahme im unausgeschalteten Zustand (W)	5
Wasserverbrauch in Liter/Jahr, auf der Grundlage von 280 Standardreinigungszyklen. Der tatsächliche Wasserverbrauch hängt von der Art der Nutzung des Geräts ab	3080
Trocknungseffizienzklasse auf einer Skala von G (geringste Effizienz) bis A (höchste Effizienz)	A
Das „Standardprogramm“ ist der Reinigungszyklus, auf den sich die Informationen auf dem Etikett und im Datenblatt beziehen. Dieses Programm ist zur Reinigung normal verschmutzten Geschirrs geeignet und in Bezug auf den kombinierten Energie- und Wasserverbrauch am effizientesten. Es wird als „Eco“ Programm angegeben.	-
Programmdauer des Standardreinigungszyklus (Min.)	227
Dauer des unausgeschalteten Zustands (Min.)	5
Luftschallemissionen in dB(A) re 1 pW	52
Einbaugerät J/N	JA