

**Produktdatenblatt**

EU-Richtlinie zu Energieverbrauchsetiketten 2010/30/EU, Nr. 65/2014 zu backöfen(\*)

Marke	ALTUS	
Modell	BSN1200RX	
Energieeffizienzindex je Garraum, EEI/Garraum	95,3	
Energieeffizienzklasse	A	
Energieverbrauch (kWh) – konventionell, pro Zyklus (1)	0,82	
Energieverbrauch (kWh) – Umluft, pro Zyklus (1)	-	
Anzahl der Garräume	1	
Wärmequelle je Garraum	Elektro	x
	Gas	
	Kombination	
Nutzbares Volumen (Liter)	74	

(\*)Nur für EU-Länder

7739182944 385443602 AA de\_DE

# Kaminhaube, 60 cm KH 17390-3 S

**Amica**  
for living

- Edelstahl, Schwarzmetall
- Drucktasten
- Abluft-/Umluftbetrieb
- 3 Leistungsstufen 285-334 m³/h
- Beleuchtung: LED 2 x 4,0 W
- 1 Aluminium Fettfilter, spülmaschinengeeignet

## Sonder-Zubehör, nachkaufbar

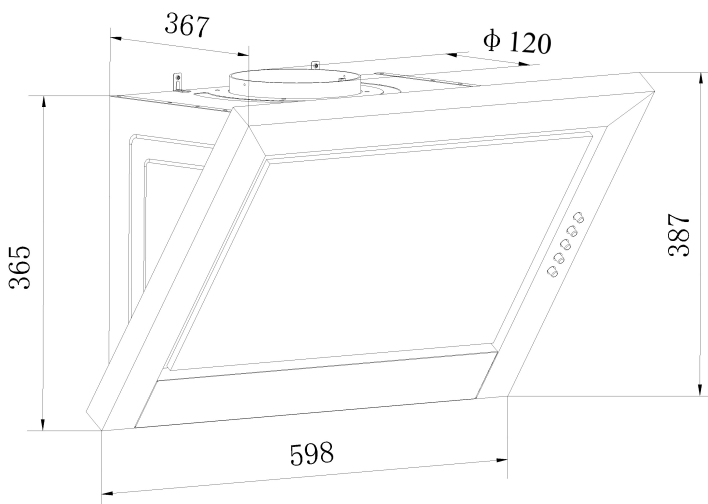
- Kohlefilter: KF 17154, 2 Stück

## Technische Daten\*

- Energieeffizienzklasse: C
- Energieverbrauch: pro Jahr 49,1 kWh/Jahr
- Fluidynamische Effizienzklasse: D
- Beleuchtungseffizienzklasse: A
- Klasse Fettabscheidegrad: D
- Geräusch: min. 57 dB - max. 62 dB
  
- Gerätemaß (HxBxT): 387,0-387,0 x 598,0 x 367,0 mm
- Abstand Rückwand/Leuchte: 20 mm
- Abluftstutzen: 120 mm Ø
- Anschlusswert: 0,11 kW
- Spannung/Frequenz: 230 V / 50 Hz
- Kabellänge mit Schukostecker: 150 cm
- Gewicht: 9,5 kg



EAN 5906006611699



## Technische Daten

Modell / Art.-Nr.	KH 17390-3 S
Art der Installation	Kaminhauben- kopffrei
Designdetail	-
Breite in cm	60,0
Farbe	Edelstahl, Schwarzmetall
Steuerung / GestureControl	mechanisch / -
EBM Papst Motor	-
Randabsaugung	-

## Bedienkomfort / Anzeige

Bedienung	Drucktasten
Display / Farbe	- / -
elektronische Anzeige Filtersättigung	-

## Eigenschaften / Ausstattung

Abluft-/Umluftbetrieb	Abluft-/Umluftbetrieb
Anzahl Leistungsstufen	3
Art / Anzahl / Leistung der Leuchten	LED / 2 / 4,0 (W)
Dimm-Funktion	-
Anzahl Motoren	1
Fettfilter	1
Abluftstutzen	Ø 120 mm

## Zubehör im Lieferumfang enthalten

Abluftschlauch Ø 15 cm / Kohlefilter	- / -
--------------------------------------	-------

## Technische Daten\*

Energieverbrauch kWh/Jahr	49,1
Energieeffizienzklasse	C
Fluidodynamische Effizienz FDE hood	13,5
Fluidynamische Effizienzklasse	D
Beleuchtungseffizienz LE hood (Lux/W)	46,9
Beleuchtungseffizienzklasse	A
Fettabscheidegrad GFE hood	70,0
Klasse für den Fettabscheidegrad	D
Luftstrom bei min. / max. Geschwindigkeit (m³/h)	285 / 334
Leistungswert Intensivstufe (m³/h)	-
Schalleistungspegel min. / max. (dB)	57 / 62
Schalleistungspegel Intensivstufe (dB)	-
Leistungsaufnahme im Aus-Zustand (W) / Stand-By (W)	- / -
Leistung (m³/h) / Schalleistungspegel (dB) - Stufe 1, Abluftbetrieb	285,0 / 57,0
Leistung (m³/h) / Schalleistungspegel (dB) - Stufe 2, Abluftbetrieb	300,0 / 60,0
Leistung (m³/h) / Schalleistungspegel (dB) - Stufe 3, Abluftbetrieb	334,0 / 62,0
Leistung (m³/h) / Schalleistungspegel (dB) - Stufe 4, Abluftbetrieb	- / -
Leistung (m³/h) / Schalleistungspegel (dB) - Stufe 5, Abluftbetrieb	- / -
Zeitverlängerungsfaktor	1,5
Energieeffizienzindex EEI hood	77,7
Lufstrom gemessen im Bestpunkt - Q BEP (m³/h)	214,2
Luftdruck gemessen im Bestpunkt - P BEP (Pa)	179,0
maximaler Luftstrom - Q max (m³/h)	334,0
Elektrische Eingangsleistung gemessen im Bestpunkt - W BEP (W)	79,1
Nenneingangsleistung des Beleuchtungssystems - WL (W)	8,0
Durchschnittliche Beleuchtungsstärke des Beleuchtungssystems auf der Kochoberfläche - E middle (lux)	374,9
Schalleistungspegel (dB)	62
Eco-Boost (Min.)	-

## Technische Daten

Leistung Lampe (W)	2 x 4,0
Anschlusswert (kW)	0,11
Spannung (V) / Frequenz (Hz)	230 / 50
Länge Anschlusskabel (cm) / Schukostecker	150
Gerätemaße H x B x T (mm)	387,0 - 387,0 x 598,0 x 367,0
Gewicht netto / brutto (kg)	9,5 / 11,5
Transportmaße HxBxT (mm)	465 x 665 x 445
Abstand Rückwand/Leuchte (mm)	20
Montageabstand über Kochfeld / Gaskochfeld in (mm)	450 / 650

## Sonderzubehör nachkaufbar

Kohlefilter für Umluftbetrieb	KF 17154
Verpackungseinheit Kohlefilter (mm)	2

EAN Haube	5906006611699
EAN Kohlefilter	4040729171540

\*Technische Daten nach EN 61591 / EN 60704-2-13 L WA (dB) / nach delegierter Verordnung (EU) Nr. 65/2014 und Verordnung (EU) Nr. 66/2014

Produktdatenblatt

Name oder Handelsmarke des Lieferanten (b),(d) :		ALTUS			
Anschrift des Lieferanten (b),(d) :		Arçelik Pazarlama A.Ş. Caferağa Mah. Albay Faik Sözdener Cd. No:19 Kadıköy / İstanbul			
Modellkennung (d) :		KS 910 7247221410			
Art des Kühlgeräts:					
Geräuscharmes Gerät:		NEIN	Bauart:		Einbaugerät
Weinlagerschrank:		NEIN	Anderes Kühlgerät:		JA
Allgemeine Produktparameter:					
Parameter		Wert	Parameter		Wert
Gesamtabmessungen (in Millimeter)	Höhe	866	Gesamtrauminhalt (in dm3 Breite x oder l)		126
	Breite	545	Energieeffizienzklasse		E
	Tiefe	545	Luftschallemissionsklasse		A
EEI		100	Klimaklasse:		Erweiterte gemäßigte / Subtropische
Luftschallemissionen (in dB(A) re 1 pW)		29			
Jährlicher Energieverbrauch (in kWh/a)		92			
Mindestumgebungstemperatur (in °C), für die das Kühlgerät geeignet ist		16	Höchstumgebungstemperatur (in °C), für die das Kühlgerät geeignet ist		38
Winterschaltung		NEIN			
Fachparameter:					
Fachtyp		Fachparameter und -werte			
		Rauminhalt des Fachs (in dm3 oder l)	Empfohlene Temperatur-einstellung für eine optimierte Lebensmittellagerung (in °C) Diese Einstellungen dürfen nicht im Widerspruch zu den Lagerbedingungen gemäß Anhang IV Tabelle 3 stehen;	Gefriervermögen (in kg/24h)	Entfrosterart (automatische Entfrosterung = A, manuelle Entfrosterung = M)
Speisekammerfach	NEIN	-	-	-	-
Weinlagerfach	NEIN	-	-	-	-
Kellerfach	NEIN	-	-	-	-
Lagerfach für frische Lebensmittel	JA	126,0	4	-	A
Kaltlagerfach	NEIN	-	-	-	-
Null-Sterne- oder Eisbereiterfach	NEIN	-	-	-	-
Ein-Stern-Fach	NEIN	-	-	-	-
Zwei-Sterne-Fach	NEIN	-	-	-	-
Drei-Sterne-Fach	NEIN	-	-	-	-
Vier-Sterne-Fach	NEIN	-	-	-	-
Zwei-SterneAbteil	NEIN	-	-	-	-
Fach mit variabler Temperatur	NEIN	-	-	-	-
Für Vier-Sterne-Fächer					
Schnelleinfrierfunktion		NEIN			
<b>Für Weinlagerschränke</b>					
<b>Anzahl der Standardweinflaschen</b>		-			
Lichtquellenparameter (a) (b):					
Art der Lichtquelle		LED			
Energieeffizienzklasse		G			
Mindestlaufzeit der vom Hersteller angebotenen Garantie (b),(d) :		24 Monate			
Weitere Angaben (b),(d) :					
Weblink zur Website des Herstellers, auf der die Informationen gemäß Nummer 4 Buchstabe a des Anhangs der Verordnung (EU) 2019/2019 der Kommission ( 1 ) ( b ) zu finden sind:					
<a href="http://www.altus.com.tr/destek.html">http://www.altus.com.tr/destek.html</a>					
( a ) Gemäß der Delegierten Verordnung (EU) 2019/2015 der Kommission ( 2 ). ( b ) Änderungen dieser Einträge gelten nicht als relevante Änderungen im Sinne des Artikels 4 Absatz 4 der Verordnung (EU) 2017/1369. ( d ) Dieser Eintrag gilt nicht als relevant im Sinne des Artikels 2 Absatz 6 der Verordnung (EU) 2017/1369					

# PRODUKTINFORMATIONSBLETT

Name oder Marke des Lieferanten		ALTUS	
Adresse des Lieferanten		Arctic S.A Gaesti, Dambovita, 13 Decembrie Street, No 210, Romania	
Modellkennung		<b>SVN 1422 7648201677</b>	
Allgemeine Produktparameter			
Parameter	Wert	Parameter	Wert
Nennkapazität (ps)	13	Abmessungen in cm	Höhe 82
			Breite 60
			Tiefe 55
EEl	55,9	Energieeffizienzklasse	E
Reinigungsleistungsindex	1,130	Trocknungsleistungsindex	1,070
Energieverbrauch in kWh [pro Zyklus], basierend auf dem Öko-Programm mit Kaltwasserfüllung. Der tatsächliche Energieverbrauch hängt davon ab, wie das Gerät verwendet wird.	0,937	Wasserverbrauch in Litern [pro Zyklus], basierend auf dem Umweltprogramm. Der tatsächliche Wasserverbrauch hängt von der Verwendung des Geräts und der Wasserhärte ab.	12,9
Programmdauer (h: min)	3:25	Typ	Einbau
Akustische Geräuschemissionsklasse in der Luft (dB (A) bei 1 pW)	49	Akustische Geräuschemissionsklasse in der Luft	C
Aus-Modus (W) (falls zutreffend)	0,50	Standby-Modus (W) (falls zutreffend)	1,00
Verzögerungsstart (W) (falls zutreffend)	4,00	Vernetzter Standby (W) (falls zutreffend)	-
Mindestdauer der vom Lieferanten angebotenen Garantie:		24	Monate
Zusätzliche Information :			
<p>Weblink zur Website des Lieferanten, auf der die Informationen in Anhang II Nummer 6 der Richtlinie (EU) 2019/2022 der Kommission enthalten sind:</p> <p><a href="http://support.altusappliances.com">http://support.altusappliances.com</a></p>			