

PRODUKTDATENBLATT

Die Angaben im Produktdatenblatt erfolgten nach der Delegierten Verordnung (EU) Nr. 65/2014 der Kommission zur Ergänzung der Richtlinie 2010/30/EU des Europäischen Parlaments und des Rates im Hinblick auf die Energieverbrauchskennzeichnung von Haushaltsbacköfen und - dunstabzugshauben

A	Name des Lieferanten	Amica S.A.
B1		225063
B2	Modellkennung	2022C(G)1.30eQX
B3		56308
C	Energieeffizienzindex (EEI cavity)	95,2
D	Energieeffizienzklasse	A
E		
E1	Energieverbrauch pro Zyklus (EC electric cavity) konventionell [kWh]	0,79
E2		Umluft [kWh]
F	Zahl der Garräume	1
G	Wärmequelle (Strom oder Gas)	V / O
H	Volumen des Garraums [l]	67

Zur Ermittlung der Konformität mit den Anforderungen an die umweltgerechte Gestaltung wurden Messmethoden und Berechnungen im Sinne folgender Normen angewandt:

EN 60350-1
EN 60350-2

ANGABEN ZUM PRODUKT

Die Angaben zum Produkt erfolgten nach der Verordnung (EU) Nr. 66/2014 der Kommission zur Ergänzung der Richtlinie 2009/125/EG des Europäischen Parlaments und des Rates im Hinblick auf die Festlegung von Anforderungen an die umweltgerechte Gestaltung von Haushaltsbacköfen, -kochmulden und -dunstabzugshauben

Haushaltsbacköfen

I1		225063
I2	Modellkennung	2022C(G)1.30eQX
I3		56308
J	Art des Backofens (Strom oder Gas)	V / O
K	Masse des Gerätes [kg]	43,8
L	Zahl der Garräume	1
M	Wärmequelle je Garraum (Strom oder Gas)	V / O
N	Volumen je Garraum V [l]	67
O	Energieverbrauch (Strom) bei der Erhitzung einer Standardbeladung im Garraum eines Elektrobackofens während eines Zyklus im konventionellen Modus je Garraum (elektrische Endenergie) EC electric cavity [kWh/cykl]	0,79
P	Energieverbrauch bei der Erhitzung einer Standardbeladung im Garraum eines Elektrobackofens während eines Zyklus im Umluftmodus je Garraum (elektrische Endenergie) EC electric cavity [kWh/cykl]	-
Q	Energieeffizienzindex je Garraum EEI cavity	95,2

ANGABEN ZUM PRODUKT

Die Angaben zum Produkt erfolgten nach der Verordnung (EU) Nr. 66/2014 der Kommission zur Ergänzung der Richtlinie 2009/125/EG des Europäischen Parlaments und des Rates im Hinblick auf die Festlegung von Anforderungen an die umweltgerechte Gestaltung von Haushaltsbacköfen, -kochmulden und -dunstabzugshauben

Elektrische Haushaltskochmulden

R1			225063
R2	Modellkennung	2022C(G)1.30eQX	
R3		56308	
S	Art der Kochmulde (Strom / Gas / Strom + Gas)		V / O / O
T	Anzahl der Kochzonen und/oder Kochflächen		4
U	Heiztechnik (Induktionskochzonen und -kochflächen, Strahlungskochzonen, Kochplatten)		O / V / O
V1	Durchmesser der nutzbaren Oberfläche für jede elektrisch beheizte Kochzone, auf 5 mm genau [Ø cm] / Länge und Breite der nutzbaren Oberfläche für jede elektrisch beheizte Kochzone und jede elektrisch beheizte Kochfläche, auf 5 mm genau. (L x W [cm])	FL	Ø 18,0
V2		RL	Ø 14,5
V3		RR	Ø 18,0
V4		FR	Ø 14,5
W1	Energieverbrauch je Kochzone oder -fläche je kg EC electric cooking [Wh/kg]	FL	193,5
W2		RL	193,5
W3		RR	193,5
W4		FR	193,5
X	Energieverbrauch der Kochmulde je kg EC electric hob [Wh/kg]		193,5

FICHE DU PRODUIT

Les informations dans la fiche du produit ont été indiquées conformément au règlement délégué (UE) n° 65/2014 de la Commission complétant la directive 2010/30/UE du Parlement Européen et du Conseil en ce qui concerne l'étiquetage énergétique des fours et des hottes domestiques

A	Nom du fournisseur	Amica S.A.
B1	Identification du modèle	225063
B2		2022C(G)1.30eQX
B3		56308
C	Indice d'efficacité énergétique (EEI cavité)	95,2
D	Classe d'efficacité énergétique	A
E	Consommation en énergie pour un cycle (EC electric cavity)	0,79
E1	mode conventionnel [kWh]	
E2	mode chaleur tournante [kWh]	-
F	Nombre de cavités	1
G	Source de chaleur (électricité ou gaz)	V / O
H	Volume de la cavité [l]	67

Les méthodes de mesure et de calcul selon les normes ci-dessous ont été appliquées afin d'établir la conformité aux exigences d'écoconception :

EN 60350-1

EN 60350-2

INFORMATIONS SUR LE PRODUIT

Les informations sur le produit ont été indiquées conformément au règlement (UE) n° 66/2014 de la Commission portant application de la directive 2009/125/CE du Parlement Européen et du Conseil en ce qui concerne les exigences d'écoconception applicables aux fours, plaques de cuisson et hottes domestiques

Fours domestiques

I1		225063
I2	Identification du modèle	2022C(G)1.30eQX
I3		56308
J	Type de four (électricité ou gaz)	V / O
K	Masse de l'appareil [kg]	43,8
L	Nombre de cavités	1
M	Source d'énergie par cavité (électricité ou gaz)	V / O
N	Volume par cavité V [l]	67
O	Consommation d'énergie (électricité) requise pour chauffer une charge normalisée dans une cavité d'un four électrique au cours d'un cycle en mode conventionnel par cavité (énergie électrique finale) EC electric cavity [kWh/cycle]	0,79
P	Consommation d'énergie requise pour chauffer une charge normalisée dans une cavité d'un four électrique au cours d'un cycle en chaleur tournante par cavité (énergie électrique finale) EC electric cavity [kWh/cycle]	-
Q	Indice d'efficacité énergétique par cavité EEI cavité	95,2

INFORMATIONS SUR LE PRODUIT

Les informations sur le produit ont été indiquées conformément au règlement (UE) n° 66/2014 de la Commission portant application de la directive 2009/125/CE du Parlement Européen et du Conseil en ce qui concerne les exigences d'écoconception applicables aux fours, plaques de cuisson et hottes domestiques

Plaques de cuisson domestiques électriques

R1			225063
R2	Identification du modèle		2022C(G)1.30eQX
R3			56308
S	Type de plaque de cuisson (électriques / gaz / gaz-électrique)		V / O / O
T	Nombre de zones et/ou aires de cuisson		4
U	Technologie de chauffage (zones et aires de cuisson par induction, zones de cuisson conventionnelle, plaques électriques)		O / V / O
V1	Pour les zones ou aires de cuisson circulaires : diamètre de la surface utile par zone de cuisson électrique, arrondi aux Ø 5 mm les plus proches / Diamètre de la surface utile par zone ou aire de cuisson électrique, arrondi aux 5 mm les plus proches (L x W [cm])	FL	Ø 18,0
V2		RL	Ø 14,5
V3		RR	Ø 18,0
V4		FR	Ø 14,5
W1	Consommation d'énergie par zone ou aire de cuisson calculée par kg EC cuisson électrique [Wh/kg]	FL	193,5
W2		RL	193,5
W3		RR	193,5
W4		FR	193,5
X	Consommation d'énergie de la plaque de cuisson, calculée par kg EC plaque électrique [Wh/kg]		193,5

PRODUCT FICHE

The information in the product data sheet is given in accordance with the Commission delegated Regulation (EU) No 65/2014 supplementing Directive of the European Parliament and of the Council 2010/30/EU with regard to energy labelling of household ovens and range hoods

A	Supplier name	Amica S.A.
B1	Model identifier	225063
B2		2022C(G)1.30eQX
B3		56308
C	Energy efficiency index (EEI cavity)	95,2
D	Energy efficiency class	A
E	Energy consumption per cycle (EC electric cavity) conventional mode [kWh] fan-forced mode [kWh]	0,79 -
E1		
E2		
F	Number of cavities	1
G	Heat source (electricity or gas)	V / O
H	Cavity volume [l]	67

In order to determine compliance with the eco-design requirements, the measurement methods and calculations of the following standards were applied:

EN 60350-1

EN 60350-2

PRODUCT INFORMATION

Product information given in accordance with Commission Regulation (EU) No 66/2014 supplementing Directive of the European Parliament and Council Directive 2009/125/EC with regard to eco-design requirements for household ovens, hobs and range hoods

Household ovens

I1		225063
I2	Model identifier	2022C(G)1.30eQX
I3		56308
J	Oven type (electricity or gas)	V / O
K	Appliance weight [kg]	43,8
L	Number of cavities	1
M	Source of heat for each cavity (electricity or gas)	V / O
N	Volume of each cavity V [l]	67
O	Energy consumption needed to heat a standard charge in an electric oven cavity during a single cycle in conventional mode for each cavity (final electric energy consumption) EC electric cavity [kWh/cycle]	0,79
P	Energy consumption needed to heat a standard charge in an electric oven cavity during a single cycle in fan-forced mode for each cavity (final electric energy consumption) EC electric cavity [kWh/cycle]	-
Q	Energy efficiency index EEI cavity for each cavity	95,2

PRODUCT INFORMATION

Product information given in accordance with Commission Regulation (EU) No 66/2014 supplementing Directive of the European Parliament and Council Directive 2009/125/EC with regard to eco-design requirements for household ovens, hobs and range hoods

Household electric hobs

R1			225063
R2	Model identifier		2022C(G)1.30eQX
R3			56308
S	Hob type (electric / gas / gas-electric)		V / O / O
T	Number of cooking zones		4
U	Heating technique (induction cooking zones or heating areas, radiant heating zones, solid hobs)		O / V / O
V1	Usable surface diameter for electric cooking zone rounded to 5 mm [Ø cm] / Length and width of useful surface area per electric heated cooking zone or area, rounded to the nearest 5 mm (L x W [cm])	FL	Ø 18,0
V2		RL	Ø 14,5
V3		RR	Ø 18,0
V4		FR	Ø 14,5
W1	Energy consumption for each cooking zone per kg, EC electric cooking [Wh/kg]	FL	193,5
W2		RL	193,5
W3		RR	193,5
W4		FR	193,5
X	Energy consumption by the hob per kg EC electric hob [Wh/kg]		193,5

PRODUCTKAART

De informatie op de productkaart is vermeld in overeenstemming met de Gedelegeerde Verordening (EU) Nr. 65/2014 van de Commissie houdende aanvulling van Richtlijn 2010/30/EU van het Europees Parlement en de Raad met betrekking tot de energie-etikettering van huishoudelijke ovens en afzuigkappen

A	Naam van de leverancier	Amica S.A.
B1		225063
B2	Typeaanduiding van het model	2022C(G)1.30eQX
B3		56308
C	Energie-efficiëntie-index (EElafzuigkap)	95,2
D	Energie-efficiëntieklasse	A
E	Energieverbruik per cyclus (ECElektrische ovenruimte)	
E1	conventionele modus [kWh]	0,79
E2	heteluchtmodus [kWh]	-
F	Aantal ovenruimten	1
G	Verwarmingsbron	V / O
H	Volume van de ovenruimte [l]	67

Om vast te stellen of er overeenstemming is met de eisen inzake ecologisch ontwerp zijn de meet- en berekeningsmethoden uit de volgende normen toegepast:

EN 60350-1

EN 60350-2

INFORMATIE OVER HET PRODUCT

De informatie over het product is vermeld in overeenstemming met de Verordening (EU) Nr. 66/2014 van de Commissie tot uitvoering van Richtlijn 2009/125/EG van het Europees Parlement en de Raad wat eisen inzake ecologisch ontwerp voor huishoudelijke ovens, kookplaten en afzuigkappen betreft

Huishoudelijke ovens

I1		225063
I2	Typeaanduiding van het model	2022C(G)1.30eQX
I3		56308
J	Oventype	V / O
K	Massa van het apparaat [kg]	43,8
L	Aantal ovenruimten	1
M	Warmtebron per ovenruimte (elektriciteit of gas)	V / O
N	Volume per ovenruimte V [l]	67
O	Energieverbruik (elektriciteit) bij verwarming van een standaardlading in de ovenruimte van een elektrisch verwarmde oven gedurende een cyclus in conventionele modus, per ovenruimte (elektrische eindenergie) ECElektrische ovenruimte [kWh/cyclus]	0,79
P	Energieverbruik (elektriciteit) bij verwarming van een standaardlading in de ovenruimte van een elektrisch verwarmde oven gedurende een cyclus in hetelucht-modus, per ovenruimte (elektrische eindenergie) ECElektrische ovenruimte [kWh/cyclus]	-
Q	Energie-efficiëntie-index per ovenruimte EEI ovenruimte	95,2

INFORMATIE OVER HET PRODUCT

De informatie over het product is vermeld in overeenstemming met de Verordening (EU) Nr. 66/2014 van de Commissie tot uitvoering van Richtlijn 2009/125/EG van het Europees Parlement en de Raad wat eisen inzake ecologisch ontwerp voor huishoudelijke ovens, kookplaten en afzuigkappen betreft

Huishoudelijke elektrische kookplaten

R1			225063
R2	Identificatie van het model		2022C(G)1.30eQX
R3			56308
S	Type kookplaat (elektrische / gas / gas-elektrischea)		V / O / O
T	Aantal kookzones en/of -gebieden		4
U	Verwarmingstechnologie (inductie-kookzones en -kookgebieden, keramische en halogeenkookzones, vaste kookplaten)		O / V / O
V1	Diameter van de nuttige kookoppervlakte per elektrisch verwarmde kookzone, afgerond tot op 5 mm [cm] / Lengte en breedte van de nuttige kookoppervlakte per elektrisch verwarmd(e) kookzone of -gebied, afgerond tot op 5 mm (L x W [cm])	FL	Ø 18,0
V2		RL	Ø 14,5
V3		RR	Ø 18,0
V4		FR	Ø 14,5
W1	Energieverbruik per kookzone of -gebied, berekend per kg ECElektrisch koken [Wh/kg]	FL	193,5
W2		RL	193,5
W3		RR	193,5
W4		FR	193,5
X	Energieverbruik van de kookplaat, berekend per kg ECElektrische kookplaat [Wh/kg]		193,5

INFORMACIJSKI LIST

Informacije u tehničkoj specifikaciji su navedene u skladu s Delegiranom uredbom direktivi Komisije (EU) br. 65/2014 koja je dopuna uredbe Europskog parlamenta i Vijeća 2010/30/EU o označavanju potrošnje energije za kućanske pećnice i kuhinjske nape.

A	Naziv dobavljača	Amica S.A.
B1		225063
B2	Identifikator modela	2022C(G)1.30eQX
B3		56308
C	Pokazatelj energetske učinkovitosti (EEI cavity)	95,2
D	Razred energetske učinkovitosti	A
E		
E1	Potrošnja energije po ciklusu (EC electric cavity) normalni rad [kWh]	0,79
E2	rad s uključenim ventilatorom [kWh]	-
F	Broj komora	1
G	Izvor topline (električna energija ili plin)	V / O
H	Zapremina komore [l]	67

Za određivanje usklađenosti sa zahtjevima ekološkog dizajna primijenjene su metode za mjerenje i izračunavanje iz sljedećih normi:

PN-EN 60350-1

PN-EN 60350-2

INFORMACIJE O PROIZVODU

Informacije o proizvodu su navedene u skladu s uredbom Komisije (EU) br. 66/2014 koja je dopuna uredbe Europskog Parlamenta i Vijeća 2009/125/EC o zahtjevima za ekološki dizajn kućanskih pećnica, ploča za kuhanje i napa

Kućanske pećnice

I1		225063
I2	Identifikator modela	2022C(G)1.30eQX
I3		56308
J	Model pećnice (električna energija ili plin)	V / O
K	Težina uređaja [kg]	43,8
L	Broj komora	1
M	Izvor energije po komori (električna energija ili plin)	V / O
N	Zapremina po komori V [l]	67
O	Potrošnja energije neophodna za zagrijavanje normaliziranog punjenja u komori električne pećnice po ciklusu pri normalnom režimu rada za svaku komoru (finalna električna energija) EC electric cavity [kWh/ciklus]	0,79
P	Potrošnja energije neophodna za zagrijavanje normaliziranog punjenja u komori električne pećnice po ciklusu pri radu s uključenim ventilatorom za svaku komoru (finalna električna energija) EC electric cavity [kWh/ciklus]	-
Q	Pokazatelj energetske učinkovitosti za svaku komoru EEI cavity	95,2

INFORMACIJE O PROIZVODU

Informacije o proizvodu su navedene u skladu s uredbom Komisije (EU) br. 66/2014 koja je dopuna uredbi Europskog Parlamenta i Vijeća 2009/125/EC o zahtjevima za ekološki dizajn kućanskih pećnica, ploča za kuhanje i napa

Kućanske električne grijače ploče

R1			225063
R2	Identifikator modela		2022C(G)1.30eQX
R3			56308
S	Model grijače ploče (električna / plinska / plinsko-električna)		V / O / O
T	Broj grijaćih polja ili zona		4
U	Grijača tehnologija (indukcijska polja ili grijače zone, infracrvena grijača polja, ploče lite)		O / V / O
V1	Promjer uporabne površine po svakom električnom grijačem polju zaokružen do 5 mm [Ø cm] / Dužina i širina iskoristive površine po električnoj zoni ili površini za kuhanje, zaokružena na najbližih 5 mm. (L x W [cm])	FL	Ø 18,0
V2		RL	Ø 14,5
V3		RR	Ø 18,0
V4		FR	Ø 14,5
W1	Potrošnja energije po svakom grijačem polju ili zoni u odnosu na kg EC electric cooking [Wh/kg]	FL	193,5
W2		RL	193,5
W3		RR	193,5
W4		FR	193,5
X	Potrošnja energije grijače ploče o odnosu na kg EC electric hob [Wh/kg]		193,5

KARTA PROIZVODA

Informacije v karti proizvoda so podane skladno z delegirano uredbo Komisije (EU) št. 65/2014 dopolnjujočo direktivo Evropskega parlamenta in Sveta 2010/30/EU o etiketah energijske učinkovitosti za gospodinjne pečice in kuhinjske nape

A	Ime dobavitelja	Amica S.A.
B1	Identifikator modela	225063
B2		2022C(G)1.30eQX
B3		56308
C	Kazalnik energijske učinkovitosti (EEI cavity)	95,2
D	Razred energijske učinkovitosti	A
E	Poraba energije na cikel (EC electric cavity) tradicionalni način [kWh]	0,79
E1		
E2		
F	Število komor	1
G	Vir toplote (električna energija ali plin)	V / O
H	Volumen komore [l]	67

V cilju ugotovitve skladnosti z zahtevami okoljske primernosti zasnove so bile uporabljene metode meritev in izračunov iz naslednjih standardov:

PN-EN 60350-1

PN EN 60350-2

INFORMACIJE O PROIZVODU

Informacije o proizvodu so podane skladno z uredbo Komisije (EU) št. 66/2014 dopolnjujočo direktive Evropskega parlamenta in Sveta 2009/125/ES o zahtevah glede okoljsko sprejemljive zasnove za gospodinske pečice, grelne plošče in kuhinjske nape

Gospodinske pečice

I1		225063
I2	Identifikator modela	2022C(G)1.30eQX
I3		56308
J	Tip pečice (električna energija ali plin)	V / O
K	Masa naprave [kg]	43,8
L	Število komor	1
M	Vir energije za vsako komoro (električna energija ali plin)	V / O
N	Volumen za vsako komoro V [l]	67
O	Poraba energije potrebne za ogrevanje standardni naboj v električnem peč v delovnem obdobju v tradicionalnem načinu za vsak prostor (končno električna) električni votlini ES [kWh / cikel]	0,79
P	Poraba energije potrebne za segretje standardnega vsada v komoro električne pečice med delovnim ciklom v načinu z vklopljenim ventilatorjem za vsako komoro (končna električna energija) EC electric cavity [kWh/cikel]	-
Q	Kazalnik energijske učinkovitosti za vsako komoro EEI cavity	95,2

INFORMACIJE O PROIZVODU

Informacije o proizvodu so podane skladno z uredbo Komisije (EU) št. 66/2014 dopolnjujočo direktive Evropskega parlamenta in Sveta 2009/125/ES o zahtevah glede okoljsko sprejemljive zasnove za gospodinjske pečice, grelne plošče in kuhinjske nape

Gospodinjski električne grelne plošče

R1			225063
R2	Identifikator modela		2022C(G)1.30eQX
R3			56308
S	Tip grelne plošče (električna / plinska / plinsko-električna)		V / O / O
T	Število grelnih polj ali območij		4
U	Grelna tehnologija (indukcijska polja ali grelna območja, sevalna grelna polja, lite plošče)		O / V / O
V1	Premer uporabne površine za vsako električno grelno polje, zaokroženo na 5 mm [Ø cm] / Dolžina in širina koristne površine za vsako električno segrevano kuhalno mesto ali območje, zaokroženi na najbližjih 5 mm (L x W [cm])	FL	Ø 18,0
V2		RL	Ø 14,5
V3		RR	Ø 18,0
V4		FR	Ø 14,5
W1	Poraba energije za vsako grelno polje ali vsako grelno površino, preračunano na kg EC electric cooking [Wh/kg]	FL	193,5
W2		RL	193,5
W3		RR	193,5
W4		FR	193,5
X	Poraba energije grelne plošče, preračunano na kg electric hob [Wh/kg]		193,5

INFORMAČNÍ LIST VÝROBKU

Informace v informačním listu výrobku byly uvedeny v souladu s s Delegovaným nařízením Komise (EU) č. 65/2014 doplňujícím směrnici Evropského parlamentu a Rady 2010/30/EU ve vztahu k etiketám energetické účinnosti trub pro domácnost a elektrických sporákových odsavačů par pro domácnost

A	Název dodavatele	Amica S.A.
B1		225063
B2	Identifikátor modelu	2022C(G)1.30eQX
B3		56308
C	Ukazatel energetické účinnosti (EEI cavity)	95,2
D	Třída energetické účinnosti	A
E		
E1	Spotřeba energie pro cyklus (EC electric cavity) režim s přirozenou konvekcí [kWh]	0,79
E2	režim s nucenou konvencí [kWh]	-
F	Počet pečicích prostorů	1
G	Zdroj tepla (elektrická energie anebo plyn)	V / O
H	Objem pečicího prostoru [l]	67

Pro zjištění shody s požadavky ekoprojektu byly použity měřicí a výpočtové metody z následujících norem:

EN 60350-1

EN 60350-2

INFORMACE O VÝROBKU

Informace o výrobku byla uvedena v souladu s nařízením Komise (EU) č. 66/2014 doplňujícím směrnice Evropského parlamentu a Rady 2009/125/ES ve vztahu k požadavkům týkajícím se ekoprojektu pro trouby pro domácnost, varných desek a elektrických sporákových odsavačů par pro domácnost

Trouby pro domácnost

I1		225063
I2	Identifikátor modelu	2022C(G)1.30eQX
I3		56308
J	Typ trouby (elektrická energie anebo plyn)	V / O
K	Hmotnost spotřebiče[kg]	43,8
L	Počet pečicích prostorů	1
M	Zdroj energie pro každou komoru (elektrická energie anebo plyn)	V / O
N	Objem pro každý pečicí prostor V [l]	67
O	Spotřeba energie (elektřiny) potřebné k ohřátí normalizované náplně v jednotlivých pečicích prostorech elektricky ohříváné trouby během jednoho cyklu v režimu s přirozenou konvekcí (konečná elektrická energie) EC electric cavity [kWh/cykus]	0,79
P	Spotřeba energie potřebné k ohřátí normalizované náplně v jednotlivých pečicích prostorech elektricky ohříváné trouby během jednoho cyklu v režimu s nucenou konvekcí (konečná elektrická energie) EC electric cavity [kWh/cykus]	-
Q	Ukazatel energetické účinnosti pro každý pečicí prostor EEI cavity	95,2

INFORMACE O VÝROBKU

Informace o výrobku byla uvedena v souladu s nařízením Komise (EU) č. 66/2014 doplňujícím směrnice Evropského parlamentu a Rady 2009/125/ES ve vztahu k požadavkům týkajícím se ekoprojektu pro trouby pro domácnost, varných desek a elektrických sporákových odsavačů par pro domácnost

Elektrické varné desky pro domácnost

R1			225063
R2	Identifikátor modelu		2022C(G)1.30eQX
R3			56308
S	Typ varné desky (elektrická / Plynová / Plynové-Elektrické)		V / O / O
T	Počet varných zón a/nebo ploch		4
U	Technologie ohřevu (indukční varné zóny a varné plochy, sálavé varné zóny, pevné plotny)		O / V / O
V1	průměr užitečné plochy povrchu jednotlivých elektricky ohříváných varných zón zaokrouhlený na nejbližších 5 mm [Ø cm] / Délka a šířka užitečné plochy povrchu jednotlivých elektricky ohříváných varných zón nebo ploch zaokrouhlené na nejbližších 5 mm (L x W [cm])	FL	Ø 18,0
V2		RL	Ø 14,5
V3		RR	Ø 18,0
V4		FR	Ø 14,5
W1	Spotřeba energie na elektrickou varnou zónu nebo plochu přepočtenou na kg EC electric cooking [Wh/kg]	FL	193,5
W2		RL	193,5
W3		RR	193,5
W4		FR	193,5
X	Spotřeba energie na varnou desku přepočtenou na kg EC electric hob [Wh/kg]		193,5

INFORMAČNÍ LIST VÝROBKU

Informácie v informačnom liste výrobku boli uvedené v súlade s delegovaným nariadením Komisie (EÚ Č. 65/2014 dopĺňujúcim smernicu Európskeho parlamentu a Rady 2010/30/EU vo vzťahu k etiketám energetickej účinnosti rúr na pečenie pre domácnosť a odsávače pár pre domácnosť

A	Názov dodávateľa	Amica S.A.
B1	Identifikátor modelu	225063
B2		2022C(G)1.30eQX
B3		56308
C	Ukazovateľ energetickej účinnosti (EEI cavity)	95,2
D	Trieda energetickej účinnosti	A
E	Spotreba energie pre cyklus (EC electric cavity) v bežnom režime [kWh] režime s ventilátorom [kWh]	0,79 -
E1		
E2		
F	Počet vykurovacích častí	1
G	Zdroj tepla (elektrická energia alebo plyn)	V / O
H	Objem vykurovacej časti[l]	67

Pre zistenie zhody s požiadavkami ekoprojektu boli použité metódy merania a výpočtov z nasledujúcich noriem:

EN 60350-1

EN 60350-2

INFORMÁCIE O VÝROBKU

Informácia o výrobku bola uvedená v súlade s nariadením Komisie (EÚ) č. 66/2014 doplnujúcim smernice Európskeho parlamentu a Rady 2009/125/ES vo vzťahu k požiadavkám týkajúcim sa ekoprojektu pre rúry na pečenie pre domácnosť, varných dosák a odsávače pár pre domácnosť

Rúry na pečenie pre domácnosť

I1		225063
I2	Identifikátor modelu	2022C(G)1.30eQX
I3		56308
J	Typ rúry na pečenie (elektrická energia alebo plyn)	V / O
K	Hmotnosť zariadenia[kg]	43,8
L	Počet vykurovacích častí	1
M	Zdroj energie pre každú vykurovaciu časť (elektrická energia alebo plyn)	V / O
N	Objem pre každú vykurovaciu časť V [l]	67
O	Spotreba energie (elektriny) potrebnej na ohrev štandardizovaného obsahu vo vykurovacej časti rúry na pečenie s ohrevom na elektrickú energiu počas cyklu v bežnom režime na vykurovaciu časť (konečná elektrická energia) EC electric cavity [kWh/cyklus]	0,79
P	Spotreba energie (elektriny) potrebnej na ohrev štandardizovaného obsahu vo vykurovacej časti rúry na pečenie s ohrevom na elektrickú energiu počas cyklu v režime ventilátora na vykurovaciu časť (konečná elektrická energia) EC electric cavity [kWh/cyklus]	-
Q	Ukazovateľ energetickej účinnosti pre každú vykurovaciu časť EEI cavity	95,2

INFORMÁCIE O VÝROBKU

Informácia o výrobku bola uvedená v súlade s nariadením Komisie (EÚ) č. 66/2014 dopĺňujúcim smernice Európskeho parlamentu a Rady 2009/125/ES vo vzťahu k požiadavkám týkajúcim sa ekoprojektu pre rúry na pečenie pre domácnosť, varných dosák a odsávače pár pre domácnosť

Elektrické varné dosky pre domácnosť

R1			225063
R2	Identifikátor modelu		2022C(G)1.30eQX
R3			56308
S	Typ varnej dosky (elektrická / Plynová / Plynová-elektrická)		V / O / O
T	Počet zón a/alebo plôch na varenie		4
U	Technológia ohrevu (indukčné zóny a plochy na varenie, sálavé zóny na varenie, pevné platne)		O / V / O
V1	Priemer plochy užitočného povrchu na elektricky ohrievanú zónu na varenie, zaokrúhlený na najbližších 5 mm [Ø cm] /	FL	Ø 18,0
V2	zaokrúhlený na najbližších 5 mm [Ø cm] /	RL	Ø 14,5
V3	Dĺžka a šírka plochy užitočného povrchu na elektricky ohrievanú zónu alebo plochu na varenie, zaokrúhlené na najbližších 5 mm (L x W [cm])	RR	Ø 18,0
V4		FR	Ø 14,5
W1		FL	193,5
W2	Vypočítaná spotreba energie na zónu alebo plochu na varenie na kg EC electric cooking [Wh/kg]	RL	193,5
W3		RR	193,5
W4		FR	193,5
X	Spotreba energie varnej dosky vypočítaná na kg EC electric hob [Wh/kg]		193,5

SR SPECIFIKA PROIZVOJA	SL PODATKOVNA KARTICA IZDELKA	HR INFORMACIJSKI LIST	DE PRODUKTATEN- BLATT	FR FICHE DU PRODUIT	NL PRODUCTKAART	DA PRODUKTARK	SV TEKNISKA SPECIFIKATIONER	
<p>Terminski specifiacija je prilagojena v skladu z Delegirano uredbo Komisije (UE) BR 65/2014</p>	<p>Podatkovna kartica izdelka je prilagojena v skladu z Delegirano uredbo komisije (UE) NR 65/2014</p>	<p>Informacijski list je prilagojen v skladu z Delegirano uredbo Komisije (EU) BR. 65/2014</p>	<p>Produktatentblatt gemäß der Delegierten Verordnung der Kommission (EU) NR. 65/2014</p>	<p>Carte du produit préparée conformément au Règlement Délégué (UE) N° 65/2014 de la Commission</p>	<p>De productkaart is opgesteld in overeenstemming met de Geleidegare Verordening (EU) Nr 65/2014 van de Commissie</p>	<p>Produktarket er udarbejdet i overensstemmelse med Kommissionens delegerede forordning (EU) nr 65/2014</p>	<p>Produktblad sammanställt i överensstämmelse med kommissionens delegerade förordning (EU) nr 65/2014</p>	
Naziv dostavljača	Ime dobavitelja	Naziv dostavljača	Name des Lieferanten	Nom du fournisseur	Naam van de leverancier	Leverandörnamn	Företagets namn	realizira
Model	Model	Model	Model	Modèle	Model	Model	Model	37287-3
Identifikator modela / Ispun/boča	Identifikator modela / Ispun/boča	Identifikator modela / Ispun/boča	Identifikator modela / Ispun/boča	Identificateur du modèle du fournisseur	Identificateur du modèle du fournisseur	Identificateur du modèle du fournisseur	Identificateur du modèle du fournisseur	37287-3
Tip	Tip	Tip	Tip	Type	Type	Type	Type	1191902
Index	Index	Index	Index	Index	Index	Article no	Article no	
Godiljna potrošnja energije (AEC _{rated}) [kWh/godina]	Letna poraba energije (AEC _{rated}) [kWh/letno]	Godišnja potrošnja energije (AEC _{rated}) [kWh/godina]	Jährlicher Energieverbrauch (AEC _{rated}) [kWh/Jahr]	Consommation annuelle en énergie (AEC _{rated}) [kWh/an]	Hel/jaarlijks energieverbruik (AEC _{rated}) [kWh/aar]	Årlig energiförbrukning (AEC _{rated}) [kWh / år]	Årlig energiförbrukning (AEC _{rated}) [kWh / år]	51,7
Klasa energetske učinkovitosti	Razred energetske učinkovitosti	Razred energetske učinkovitosti	Energieeffizienzklasse	Classe d'efficacité énergétique	Energie-efficiëntieklasse	Energieeffektivitetsklasse	Energieeffektivitetsklasse	A
Efektivnost dinamičnog protoka (FDE _{rated})	Učinkovitost protoka zraka (FDE _{rated})	Učinkovitost protoka zraka (FDE _{rated})	Fluid-dynamische Effizienz (FDE _{rated})	Efficacité fluide-dynamique (FDE _{rated})	De hydrodynamische efficiëntie (FDE _{rated})	Hydraulisk effektivitet (FDE _{rated})	Flödesdynamisk effektivitet (FDE _{rated})	31,4
Klasa učinkovitosti dinamičnog protoka	Razred učinkovitosti protoka zraka	Razred učinkovitosti protoka zraka	Klasse für die fluid-dynamische Effizienz	Classe d'efficacité fluide-dynamique	De hydrodynamische efficiëntieklasse	Hydraulisk effektivitetsklasse	Flödesdynamisk effektivitetsklasse	A
Efektivnost osvetljenja (LE _{rated}) [lm/W]	Učinkovitost osvetljenja (LE _{rated}) [lm/W]	Učinkovitost osvetljenja (LE _{rated}) [lm/W]	Beleuchtungs-effizienz (LE _{rated}) [lm/W]	Efficacité lumineuse (LE _{rated}) [lm/W]	Verlichtings-efficiëntie (LE _{rated}) [lm/W]	Bejlynings-effektivitet (LE _{rated}) [lm/W]	Upplysnings-effektivitet (LE _{rated}) [lm/W]	46,9
Klasa učinkovitosti osvetljenja	Razred učinkovitosti osvetljenja	Razred učinkovitosti osvetljenja	Beleuchtungs-effizienzklasse	Classe d'efficacité lumineuse	Verlichtings-efficiëntieklasse	Bejlynings-effektivitetsklasse	Upplysnings-effektivitetsklasse	A
Efektivnost upjanja /prilivne (GFE _{rated})	Učinkovitost filtriranja /nečistoć (GFE _{rated})	Učinkovitost filtriranja /masnoća (GFE _{rated})	Fettsäuregehalt (GFE _{rated})	Efficacité de filtration des grasses (GFE _{rated})	Verftings-effektivitet (GFE _{rated})	Fettfilterings-effektivitet (GFE _{rated})	Fettfilterings-effektivitet (GFE _{rated})	84
Klasa učinkovitosti upjanja /prilivne	Razred učinkovitosti filtriranja /nečistoć	Razred učinkovitosti filtriranja /masnoća	Klasse für den Fettsäuregehalt	Classe d'efficacité de filtration des grasses	Verftings-effektivitetklasse	Fettfilterings-effektivitetklasse	Fettfilterings-effektivitetklasse	C
Snaga protoka /vazduha (kod min / max protokativnosti) [m³/h]	Izmerjena stopnja pretoka zraka (pri min / maks. protokativnosti) [m³/h]	Protok zraka (na min / max brzini) [m³/h]	Luftstrom (bei minimaler und bei maximaler Geschwindigkeit) [m³/h]	Débit d'air (lors d'une efficacité min / max) [m³/h]	Luchtstrom (bij minimum- en maximumsnelheid) [m³/h]	Luftstrom (ved min. / maks. hastighed) [m³/h]	Luftbide (vid minimi- og maksimumshastighed) [m³/h]	400,8 / 518
Snaga protoka /vazduha (podsetni interzivni/turbo redni) [m³/h]	Izmerjena stopnja pretoka zraka (pri interzivni/turbo načinu delovanja) [m³/h]	Protok zraka (kod interzivnog / turbo načina rada) [m³/h]	Luftstrom (im Betrieb auf der Intervall- oder Turbo- oder Schrägstellung) [m³/h]	Débit d'air (en mode intensif / turbo) [m³/h]	Luchtstrom (in intersive of boostmodus) [m³/h]	Luftstrom (ved intensiv hastighed/turboindstilling) [m³/h]	Luftbide (vid intensiv- eller boostindstilling) [m³/h]	
Nivo buke /kod min / max protokativnosti [dB]	Raven energije hrupa pri min. / maks. protokativnosti [dB]	Razina buke (na min / max brzini) (kod interzivnog / turbo načina rada) [dB]	Luftschalleisolation bei minimaler und maximaler Geschwindigkeit (in Betrieb auf der Intervall- oder Schrägstellung) [dB]	Niveau de puissance acoustique lors d'une efficacité min / max (dB)	Geuldruisniveau bij minimum- en maximumsnelheid [dB]	Lydniveau ved min. / maks. hastighed [dB]	Luftrøisniveau (ved minimi- og maksimumshastighed) [dB]	57 / 68
Nivo buke /kod min / max protokativnosti (podsetni interzivni/turbo redni) [dB]	Raven energije hrupa pri min. / maks. protokativnosti (podsetni interzivni/turbo način delovanja) [dB]	Razina buke (na min / max brzini) (kod interzivnog / turbo načina rada) [dB]	Luftschalleisolation bei minimaler und maximaler Geschwindigkeit (in Betrieb auf der Intervall- oder Schrägstellung) [dB]	Niveau de puissance acoustique lors d'une efficacité min / max (dB)	Geuldruisniveau bij minimum- en maximumsnelheid (in intersive of boostmodus) [m³/h]	Lydniveau ved intensiv hastighed/turboindstilling [dB]	Luftrøisniveau (ved intensiv- eller boostindstilling) [dB]	
Potrošnja električne energije (in uključenoj stanju) (P ₁) [W]	Poraba električne energije (in stanju uključeności) (P ₁) [W]	Potrošnja električne energije (in stanju uključeności) (P ₁) [W]	Leistungsaufnahme im Aus-Zustand (P ₁) [W]	Consommation en énergie électrique en mode arrêt (P ₁) [W]	Elektrische verbruik in de uitstand (P ₁) [W]	Energiförbrukning i slukket tilstand (P ₁) [W]	Eftersparning i frågnede P ₁ [W]	0
Potrošnja električne energije (in stanju mirovanja) (P ₂) [W]	Poraba električne energije (in stanju mirovanja) (P ₂) [W]	Potrošnja električne energije (in stanju mirovanja) (P ₂) [W]	Leistungsaufnahme im Betriebszustand (in P ₂) [W]	Consommation en énergie électrique en mode veille (P ₂) [W]	Elektrische verbruik in de stand-by-stand (P ₂) [W]	Energiförbrukning i standby-stand (P ₂) [W]	Eftersparning i standby-stand (P ₂) [W]	0
<p>Za određivanje rezultata i isporužavanje rezultata energetskog certifikata i isporužavanje energetskog certifikata proizvoda korištene su metode i tehnike određivanja i merenja:</p> <ul style="list-style-type: none"> - Direktiva Evropskog parlamenta i Vlade 2010/18/EU, ODLUKA NR 65/2014 - Direktiva Evropskog parlamenta i Vlade 2013/17/EU, ODLUKA NR 65/2014 - EN 14146 - Električna izolaciona oprema - merenje potrošnje energije metodom neodređene električne energije - merenje porabe moći (metoda u zatvorenom prostoru) - EN 60704-13 - Električna oprema za kućnu ili poslovnu upotrebu - Procedure ispitivanja buke (metoda u zatvorenom prostoru) - EN 60704-13 - Električna oprema za kućnu ili poslovnu upotrebu - Metode za određivanje buke (metoda u zatvorenom prostoru) - EN 60704-13 - Električna oprema za kućnu ili poslovnu upotrebu - Metode za određivanje buke (metoda u zatvorenom prostoru) 	<p>Za zagotavljanje podatkov in isporužanje rezultatov energetskih certifikatov in isporužanje energetskih certifikatov proizvoda uporabljene so metode in tehnike določevanja in merenja:</p> <ul style="list-style-type: none"> - Direktiva Evropskega parlamenta in Vlade 2010/18/EU, ODLUKA NR 65/2014 - Direktiva Evropskega parlamenta in Vlade 2013/17/EU, ODLUKA NR 65/2014 - EN 14146 - Električna izolaciona oprema - merenje potrošnje energije metodom neodređene električne energije - merenje porabe moći (metoda v zaprti prostori) - EN 60704-13 - Električna oprema za domačo ali poslovno uporabo - Postopki izmeritve hrupa (metoda v zaprti prostori) - EN 60704-13 - Električna oprema za domačo ali poslovno uporabo - Metode za določevanje hrupa (metoda v zaprti prostori) - EN 60704-13 - Električna oprema za domačo ali poslovno uporabo - Metode za določevanje hrupa (metoda v zaprti prostori) 	<p>Für die Ermittlung der Ergebnisse sowie gemäß der Anforderungen auf der Kennzeichnung in Bezug auf den Energieverbrauch und folgende Bereiche in den Anhängen wurden folgende Berechnungs- und Messmethoden angewandt:</p> <ul style="list-style-type: none"> - Die Richtlinie des Europäischen Parlamentes und der Rat (EU) 2010/18/EU, VERORDNUNG NR 65/2014 - Die Richtlinie des Europäischen Parlamentes und der Rat (EU) 2013/17/EU, VERORDNUNG NR 65/2014 - EN 14146 - Elektrische Isolationsausrüstung - Messung des Energieverbrauchs durch die Methode der unbestimmten elektrischen Energie - Messung der Leistungsaufnahme (Methode im geschlossenen Raum) - EN 60704-13 - Elektrische Ausrüstung für den häuslichen oder gewerblichen Gebrauch für die Bestimmung der Geräuschemissionen (Methode im geschlossenen Raum) - EN 60704-13 - Elektrische Ausrüstung für den häuslichen oder gewerblichen Gebrauch für die Bestimmung der Geräuschemissionen (Methode im geschlossenen Raum) - EN 60704-13 - Elektrische Ausrüstung für den häuslichen oder gewerblichen Gebrauch für die Bestimmung der Geräuschemissionen (Methode im geschlossenen Raum) 	<p>Für die Ermittlung der Ergebnisse sowie gemäß der Anforderungen auf der Kennzeichnung in Bezug auf den Energieverbrauch und folgende Bereiche in den Anhängen wurden folgende Berechnungs- und Messmethoden angewandt:</p> <ul style="list-style-type: none"> - Die Richtlinie des Europäischen Parlamentes und der Rat (EU) 2010/18/EU, VERORDNUNG NR 65/2014 - Die Richtlinie des Europäischen Parlamentes und der Rat (EU) 2013/17/EU, VERORDNUNG NR 65/2014 - EN 14146 - Elektrische Isolationsausrüstung - Messung des Energieverbrauchs durch die Methode der unbestimmten elektrischen Energie - Messung der Leistungsaufnahme (Methode im geschlossenen Raum) - EN 60704-13 - Elektrische Ausrüstung für den häuslichen oder gewerblichen Gebrauch für die Bestimmung der Geräuschemissionen (Methode im geschlossenen Raum) - EN 60704-13 - Elektrische Ausrüstung für den häuslichen oder gewerblichen Gebrauch für die Bestimmung der Geräuschemissionen (Methode im geschlossenen Raum) - EN 60704-13 - Elektrische Ausrüstung für den häuslichen oder gewerblichen Gebrauch für die Bestimmung der Geräuschemissionen (Methode im geschlossenen Raum) 	<p>Conformément aux exigences quant à l'établissement d'étiquettes et au report des données concernent les consommations et les méthodes de mesure de ces consommations au sein des annexes ont été appliqués pour établir les résultats.</p> <ul style="list-style-type: none"> - Directive du Parlement Européen et de la Commission 2010/18/EU, RÈGLEMENT NR 65/2014 - Directive du Parlement Européen et de la Commission 2013/17/EU, RÈGLEMENT NR 65/2014 - EN 14146 - Équipement électrique isolant - Mesure de la consommation en énergie en état d'arrêt (P₁) [W] - EN 60704-13 - Appareils électriques destinés à un usage domestique ou professionnel - Procédure de mesure du bruit (méthode en espace clos) - EN 60704-13 - Appareils électriques destinés à un usage domestique ou professionnel - Méthodes de mesure du bruit (méthode en espace clos) - EN 60704-13 - Appareils électriques destinés à un usage domestique ou professionnel - Méthodes de mesure du bruit (méthode en espace clos) 	<p>Voor de vaststelling van de resultaten en in overeenstemming met de bepalingen met betrekking tot energie-etikettering en met betrekking tot de wijze van meten van deze consumpties zijn de volgende berekenings- en meetmethoden toegepast:</p> <ul style="list-style-type: none"> - Richtlijn 2010/18/EU van het Europees Parlement en de Raad (EU) 2010/18/EU, VERORDENING NR 65/2014 - Richtlijn 2013/17/EU van het Europees Parlement en de Raad (EU) 2013/17/EU, VERORDENING NR 65/2014 - EN 14146 - Elektrische isolatieapparatuur - meting van het energieverbruik met de methode van de onbepaalde elektrische energieverbruik - meting van het vermogen (methode in afgesloten ruimte) - EN 60704-13 - Apparatuur voor huishoudelijk en/of beroepsgebruik - Procedure voor het vaststellen van de geluidsemissies (methode in afgesloten ruimte) - EN 60704-13 - Apparatuur voor huishoudelijk en/of beroepsgebruik - Procedure voor het vaststellen van de geluidsemissies (methode in afgesloten ruimte) - EN 60704-13 - Apparatuur voor huishoudelijk en/of beroepsgebruik - Procedure voor het vaststellen van de geluidsemissies (methode in afgesloten ruimte) 	<p>För att fastställa resultatet och för att presentera resultaten på energideklarationen och för att presentera resultaten på energideklarationen för produkterna användes följande beräknings- och mätmetoder:</p> <ul style="list-style-type: none"> - Europaparlamentets och rådets direktiv 2010/18/EU, FÖRORDNING NR 65/2014 - Europaparlamentets och rådets direktiv 2013/17/EU, FÖRORDNING NR 65/2014 - EN 14146 - Elektrisk isolationsutrustning - Mätning av energiförbrukning med hjälp av metoden för osäker elektrisk energiförbrukning - Mätning av effekt (metod i ett slutrum) - EN 60704-13 - Apparatur för hushållsbruk och/eller yrkesbruk - Förfarande för bestämning av ljudnivåer (metod i ett slutrum) - EN 60704-13 - Apparatur för hushållsbruk och/eller yrkesbruk - Förfarande för bestämning av ljudnivåer (metod i ett slutrum) - EN 60704-13 - Apparatur för hushållsbruk och/eller yrkesbruk - Förfarande för bestämning av ljudnivåer (metod i ett slutrum) 		

361726

EN PRODUCT INFORMATION SHEET
DE PRODUKTDATENBLATT
FR FICHE D'INFORMATION SUR LE PRODUIT
NR PRODUCTINFORMATIEBLAD

Product Information Sheet

EN

COMMISSION DELEGATED REGULATION (EU) 2019/2016

Supplier's name or trademark: Premiere

Supplier's address: Amica International GmbH; Lüdinghauser Str. 52, 59387 Ascheberg; Germany

Model identifier: 361726 1191359

Type of refrigerating appliance:

Low-noise appliance:	—	Design type:	Built-in	√
			Free standing	
Wine storage appliance:	—	Other refrigerating appliance:		√

General product parameters:

Parameter	Value	Parameter	Value	
Overall dimensions (millimetre)	Height	Total volume (dm ³ or l)	135	
	Width			
	Depth			
EI	99,3	Energy efficiency class	E	
Airborne acoustical noise emissions (dB(A) re 1 pW)	38	Airborne acoustical noise emission class	C	
Annual energy consumption (kWh/a)	92,35	Climate class:	Extended Temperate	
			Temperate	
			Subtropical	√
			Tropical	
Minimum ambient temperature (°C), for which the refrigerating appliance is suitable	16	Maximum ambient temperature (°C), for which the refrigerating appliance is suitable	38	
Winter setting	—			

Compartment Parameters:

Compartment type	Compartment parameters and values				
	Compartment volume (dm ³ or l)	Recommended temperature setting for optimised food storage (°C) These settings shall not contradict the storage conditions set out in Annex IV, Table 3	Freezing capacity (kg/24h)	Defrosting type (auto-defrost=A, manual defrost=M)	
Pantry	—	—	—	—	—
Wine storage	—	—	—	—	—
Cellar	—	—	—	—	—
Fresh food	√	135	4	—	—
Chill	—	—	—	—	—
0-star or icemaking	—	—	—	—	—
1 -star	—	—	—	—	—
2 -star	—	—	—	—	—
3 -star	—	—	—	—	—
4 -star	—	—	—	—	—
2-star section	—	—	—	—	—
Variable temperature compartment	—	—	—	—	—

For 4-star compartments

Fast freeze facility: —

Light source parameters:

Type of light source	LED	√
	Incandescent	—

Energy efficiency class: G

Minimum duration of the guarantee offered by the manufacturer (months): 12

Additional information:

Weblink to the manufacturer's website, where the information in point4(a) Annex of Commission Regulation (EU) 2019/2019 is found: <http://www.amica-group.com/>

Produktdatenblatt

DE

DELEGIERTE VERORDNUNG (EU) 2019/2016 DER KOMMISSION

Name oder Handelsmarke des Lieferanten: Premiere

Anschrift des Lieferanten: Amica International GmbH; Lüdinghauser Str. 52, 59387 Ascheberg; Deutschland

Modellkennung: 361726 1191359

Art des Kühlgeräts:

Geräuscharmes Gerät: nein Bauart: Einbaugerät

Weinlagerschrank: nein Anderes Kühlgerät: ja

Allgemeine Produktparameter:

Parameter	Wert	Parameter	Wert
Gesamtabmessungen (in Millimeter)	Höhe	879	Gesamtrauminhalt (in dm ³ oder l)
	Breite	540	
	Tiefe	540	
EEI	99,3	Energieeffizienzklasse	E
Luftschallemissionen (in dB(A) re 1 pW)	38	Luftschallemissionsklasse	C
Jährlicher Energieverbrauch (in kWh/a)	92,35	Klimaklasse:	subtropische Zone
Mindestumgebungstemperatur (in °C), für die das Kühlgerät geeignet ist	16	Höchstumgebungstemperatur (in °C), für die das Kühlgerät geeignet ist	38
Winterschaltung	nein		

Fachparameter:

Fachtyp	Fachparameter und -werte			
	Rauminhalt des Fachs (in dm ³ oder l)	Empfohlene Temperatur-einstellung für eine optimierte Lebensmittellagerung (in °C). Diese Einstellungen dürfen nicht im Widerspruch zu den Lagerbedingungen gemäß Anhang IV Tabelle 3 stehen;	Gefrierermögen (in kg/24h)	Entfrosterart (automatische Entfroster = A, manuelle Entfroster = M)
Speisekammerfach	nein	—	—	—
Weinlagerfach	nein	—	—	—
Kellerfach	nein	—	—	—
Lagerfach für frische Lebensmittel	ja	135	4	—
Kaltlagerfach	nein	—	—	—
Null-Sterne- oder Eisbereiterfach	nein	—	—	—
Ein-Sterne-Fach	nein	—	—	—
Zwei-Sterne-Fach	nein	—	—	—
Drei-Sterne-Fach	nein	—	—	—
Vier-Sterne-Fach	nein	—	—	—
Zwei-Sterne-Abteil	nein	—	—	—
Fach mit variabler Temperatur	nein	—	—	—

Für Vier-Sterne-Fächer

Schnelleinfrierfunktion nein

Lichtquellenparameter:

Art der Lichtquelle LED

Energieeffizienzklasse G

Mindestlaufzeit der vom Hersteller angebotenen Garantie (Monate): 12

Weitere Angaben:

Webink zur Website des Herstellers, auf der die Informationen gemäß Nummer 4 Buchstabe a des Anhangs der Verordnung (EU) 2019/2019 der Kommission zu finden sind: <https://amica-group.de/>

Fiche d'information sur le produit

FR

RÈGLEMENT DÉLÉGUÉ (UE) 2019/2016 DE LA COMMISSION

Nom du fournisseur ou marque commerciale: Première

Adresse du fournisseur: Amica International GmbH; Lüdinghauser Str. 52, 59387 Ascheberg; Allemagne

Référence du modèle: 361726 1191359

Type d'appareil de réfrigération:

Appareil à faible niveau de bruit:	—	Type de construction:	Intégrable À pose libre	✓
Appareil de stockage du vin:	—	Autre appareil de réfrigération:		✓

Paramètres généraux du produit:

Paramètre	Valeur	Paramètre	Valeur	
Dimensions hors tout (millimètres)	Hauteur	Volume total (dm ³ ou l)	135	
	Largeur			
	Profondeur			
EI	99,3	Classe d'efficacité énergétique	E	
Émissions de bruit acoustique dans l'air [dB(A) re 1 pW]	38	Classe d'émission de bruit acoustique dans l'air	C	
Consommation d'énergie annuelle (kWh/an)	92,35	Classe climatique:	Tempérée élargie	
			Tempérée	
			Subtropicale	✓
			Tropicale	
Température ambiante minimale (°C) à laquelle l'appareil de réfrigération est adapté	16	Température ambiante maximale (°C) à laquelle l'appareil de réfrigération est adapté	38	
Réglage hiver	—			

Paramètres des compartiments:

Type de compartiment	Paramètres et valeurs de compartiment				
	Volume du compartiment (dm ³ ou l)	Réglage de température recommandé pour un stockage optimisé des denrées alimentaires (°C) <small>Ces réglages ne doivent pas être en contradiction avec les conditions de stockage prévues à l'annexe IV, tableau 3;</small>	Pouvoir de congélation spécifique (kg/24 h)	Mode de dégivrage (dégivrage automatique = A, dégivrage manuel = M)	
Garde-manger	—	—	—	—	
Stockage du vin	—	—	—	—	
Cave	—	—	—	—	
Denrées alimentaires fraîches	✓ 135	4	—	—	
Denrées hautement périssables	—	—	—	—	
Sans étoile ou fabrication de glace	—	—	—	—	
1 étoile	—	—	—	—	
2 étoiles	—	—	—	—	
3 étoiles	—	—	—	—	
4 étoiles	—	—	—	—	
Zone 2 étoiles	—	—	—	—	
Compartiment à température variable	—	—	—	—	

Compartiments «quatre étoiles»

Dispositif de congélation rapide —

Paramètres de la source lumineuse:

Type de source lumineuse	LED	✓
	Incandescent	—
Classe d'efficacité énergétique	G	
Type de source lumineuse (Mois):	12	

Informations supplémentaires:

Lien internet vers le site web du fabricant où se trouvent les informations visées au point 4 a) de l'annexe du règlement (UE) 2019/2016 de la Commission: <http://www.amica-group.fr/>

Productinformatieblad

NL**GEDELEGEERDE VERORDENING (EU) 2019/2016 VAN DE COMMISSIE**Naam van de leverancier of het handelsmerk: **Premiere****Adres van de leverancier:** Amica International GmbH; Lüdinghauser Str. 52, 59387 Ascheberg; Duitsland**Typeaanduiding:** 361726 1191359**Type koelapparaat:**

Geluidsarm apparaat:	—	Ontwerptype:	Ingebouwd	√
			Vrijstaand	
Wijnbewaarkast:	—	Ander koelapparaat:		√

Algemene productparameters:

Parameter		Waarde	Parameter	Waarde
Totale afmetingen (millimeter)	Hoogte	879	Totaal volume (dm ³ of l)	135
	Breedte	540		
	Diepte	540		
EEI	99,3	Energie-efficiëntieklasse		E
Emissie van akoestisch luchtgeluid (dB(A) re 1 pW)	38	Emissieklasse voor akoestisch luchtgeluid		C
Jaarlijks energieverbruik (kWh/jaar)	92,35	Klimaatklasse:	Uitgebreid gematigd	
			Gematigd	
			Subtropisch	√
			Tropisch	
Laagste omgevingstemperatuur (°C) waarvoor het koelapparaat geschikt is	16	Hoogste omgevingstemperatuur (°C) waarvoor het koelapparaat geschikt is		38
Winterinstelling	—			

Compartmentparameters:

Compartmenttype	Compartmentparameters en waarden			
	Compartmentvolume (dm ³ of l)	Aanbevolen temperatuurinstelling voor optimale voedselopslag (°C) Deze instellingen zijn niet in tegenpraak met de opslagomstandigheden zoals vermeld in tabel 3 van bijlage IV	Vriesvermogen (kg/24u)	Ontdooi-type (zelf-ontdooi-functie = Z, handmatige ont-dooi-functie = H)
Voorraad	—	—	—	—
Wijnbewaring	—	—	—	—
Kelder	—	—	—	—
Vers voedsel	√	135	4	—
Chill	—	—	—	—
0 sterren of ijsmaker	—	—	—	—
1 ster	—	—	—	—
2 sterren	—	—	—	—
3 sterren	—	—	—	—
4 sterren	—	—	—	—
2-sterrengedeelte	—	—	—	—
Compartment met variabele temperatuur	—	—	—	—

Voor 4-sterrencompartimenten

Snelvriesfunctie —

Lichtbronparameters:

Type lichtbron	LED	√
	Gloeilampen	—
Energie-efficiëntieklasse	G	

Minimumduur van de door de fabrikant geboden garantie (Maanden): 12**Aanvullende informatie:****Link naar de website van de fabrikant met de informatie zoals bedoeld in punt 4, onder a), van bijlage II bij Verordening (EU) 2019/2019 van de Commissie: <https://amica-group.de/>**

**Amica S.A.
ul . Mickiewicza 52
64-510 Wronki
tel. 67 25 46 100
fax 67 25 40 320
www.amica.pl**

**Amica International GmbH
Lüdinghauser Str. 52
D-59387 Ascheberg
WEEE-Reg-Nr. DE 43376331
www.amica-international.de**

Einbau-Geschirrspüler, vollintegriert, 60 cm 246704 / EGSP 24670 V

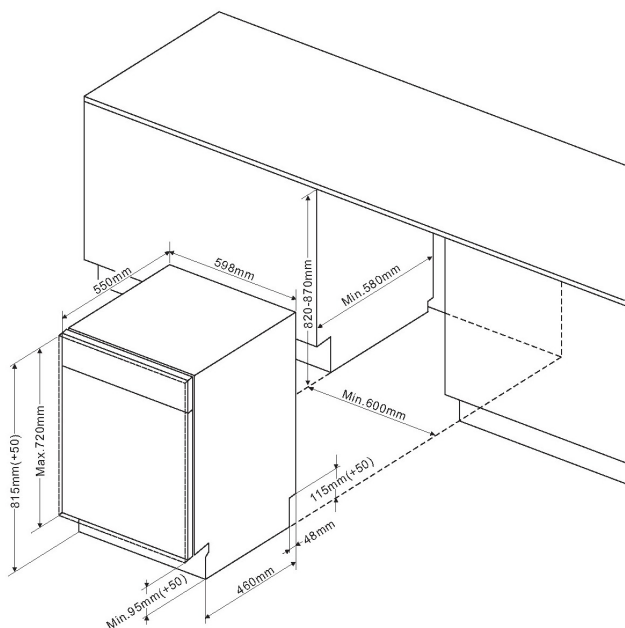
PREMIERE



Voll integriertes Bedienfeld

- 12 Maßgedecke
- Aquastopp Sicherheitsschlauch, elektronisch
- Startzeitvorwahl, 3/6/9 h
- 4 Programme
- 3 Spültemperaturen
- Halbbeladung
- Klarspüler-, Salzangelanzeige
- Besteckkorb, verschiebbar
- verstellbare Tassenablage
- Unterkorb mit faltbaren Gittern
- Innenbehälter aus Edelstahl
- Energieeffizienzklasse: E
- Energieverbrauch pro 100 Spülgänge: 96 kWh
- Wasserverbrauch pro Spülgang: 11,5 l
- Luftschallemission/Klasse: 49 dB (A) re 1 pW
- Nische (HxBxT): 820-870 x 600 x min. 580 mm
- hocheinbaubar
- Frontjustierung: 5,0-7,0 kg Möbelfrontgewicht
- von vorne verstellbare Hinterfüße
- Anschlusswert: 1,93 kW
- Spannung/Frequenz: 230 V / 50 Hz
- Kabellänge mit Schuko-stecker: 150 cm, Position Rückseite: mittig
- Schlauchlänge Zu-/Abfluss: 150 / 140 cm, Position Rückseite: rechts / rechts
- Gewicht netto/brutto: 33,0 / 39,5 kg
- Transportmaße (HxBxT): 884 x 635 x 630 mm

EAN 4040729246705



Technische Daten

Premiere-Nr.	246704
Modell / Art.-Nr.	246704
Bauart	vollintegriert
Breite	60,0
Farbe	silber

Leistung

Energieeffizienzklasse	E
Trocknungseffizienzklasse	A
Referenzprogramm / Dauer Referenzprogramm (Min)	Eco / 190
Schall-Leistung (dB re 1pW)	49
Energieverbrauch pro 100 Spülgänge	96
Standardspülgang Verbrauch, (l)	11,5
Gewichtete Leistungsaufnahme im Aus-Zustand (W) / Gewichtete Leistungsaufnahme im Stand-by (W)	0,5 / 0,5

Ausstattung

Steuerung	elektronisch
Durchlauferhitzer-Technik	•
Maßgedecke	12
Sprühebene	2
Schmutzsensoren / Automatikprogramm	- / -
Wasseranschluss in °C maximal	60
Schwimmerschalter / Aqua Stopp / elektronisch	• / • / •
höhenverstellbarer Oberkorb	unbeladen
Anzahl Tassenablagen Oberkorb	1
klappbare Tellerablagen Unterkorb	•
Flex-Besteckschublade	-
Innenbeleuchtung	-

Bedienung

Display	-
BlueDot	-
Programmablaufanzeige	-
Salz- / Klarspüleranzeige	• / •

Zusatzfunktionen

Halbbeladung / Zonenspülen	• / -
SrongWash / Turbo Drying	- / -
WaterSpinner	-
Startzeitvorwahl in h / Restzeitanzeige	3/6/9 / -

Programme / Optionen

Anzahl Programme / Temperaturen	4 / 3
Programme	Intensiv 60°C / 170 Min.Eco 45°C / 190 Min.90Min 65°C / 90 Min.Rapid 45°C / - Min.

Technische Daten*

hocheinbaubar	•
Wasserdruck (bar)	0,4 - 10
höhenverstellbar, von vorne verstellbare Hinterfüße	•
Schlauchlänge Zulauf / Ablauf (cm)	150 / 140
Position Zulauf- / Ablaufschlauch (Rückansicht)	rechts / rechts
Kabellänge mit Schukostecker (cm)	150
Position Netzkabel (Rückansicht)	mittig
Gerätegröße H x B x T (mm)	815 x 598 x 550
Nischengröße H x B x T (mm)	820 - 870 x 600 x 580
Möbelfrontgewicht max. (kg)	5,0-7,0 kg
Anschlusswert (kW)	1,93
Spannung (V) / Frequenz (Hz)	230 / 50
Absicherung (A)	10
Gewicht netto / brutto (kg)	33,0 / 39,5
Transportgröße HxBxT (mm)	884 x 635 x 630

EAN	4040729246705
------------	---------------

*Technische Daten nach delegierter Verordnung (EU) Nr. 2019/2017.

- 1) Auf der Grundlage von 100 Standardreinigungszyklen bei Kaltwasserbefüllung und dem Verbrauch der Betriebsarten mit geringer Leistungsaufnahme. Der tatsächliche Energieverbrauch hängt von der Art der Nutzung des Geräts ab.
- 2) Auf der Grundlage von 100 Standardreinigungszyklen. Der tatsächliche Wasserverbrauch hängt von der Art der Nutzung des Geräts ab.