

Ignis Backofen

Typ / Verkaufsbezeichnung

		AKS 2000 IX
Energieeffizienzindex		106,9
Energieeffizienz-Klasse¹⁾		A
A (sehr effizient), ..., G (weniger effizient)		• / -
bei konventioneller Beheizung/Umluft		• / -
Energieverbrauch pro Zyklus ^{1) 4)}	kWh	0,85 / 0,85
Zahl der Garräume / Wärmequellen je Garraum / Nettovolumen des Garraums	l	1 / 1 / 60
Garzeit bei Standardbeladung ^{1) 4)}	min	50
Backblechgröße ¹⁾	cm ²	1.200
Abmessungen (Nischenmaße)		
Nischenmaße H x B x T	cm	58,3 x 56 x 55
Innenabmessungen H x B x T	cm	30,3 x 42,5 x 32
Ausstattung		
Beleuchtung / Sichtfenster		1 / 1
Beheizungsart Umluft oder Ober-/Unterhitze		- / •
Grillheizkörper		-
Mikrowelle		-
Zeitschaltuhr bzw. Kurzzeitwecker mit Abschaltautomatik		-
Reinigungshilfe katalytisch (nur Rückwand) / hydrolytisch / pyrolytisch		- / - / -
Gebrauchseigenschaften (Backofen)		
Max. einstellbare Temp. bei Umluft bzw. konventioneller Beheizung	°C	250
Bräunungsunterschied ³⁾	%	25/25
Netzrückwirkungsfrei nach EN 61000		•
Funkentstört		•
Elektrischer Anschluss		
Gesamt-Anschlusswert	kW	9,5
Stecker		-
Kabellänge	cm	90
Beigefügte Druckschriften in deutscher Sprache		
Gebrauchsanweisung		•
Aufstell- und Einbauanweisung		•
Gewicht netto ²⁾	kg	34

Erläuterungen

- = ja vorhanden
 - = nicht vorhanden
- 1) Die Angaben beziehen sich auf die Richtlinie 2010/30/EU
 - 2) Beachten Sie bei Geräten für Schrank-einbau und für Wandaufhängung, dass Schrank oder Wand tragfähig für das Gerät ist.
 - 3) Der Bräunungsunterschied wird nach Normverfahren IEC-Publikation 350 gemessen, wobei festgestellt wird, wie groß der Unterschied in der Bräunung zwischen der hellsten und der dunkelsten Stelle auf der Oberfläche eines empfindlichen Testgebäcks auf einem Backblech ist. Je niedriger der %-Wert, um so gleichmäßiger ist die Bräunung des Gebäcks.
 - 4) Bei Herden mit zwei Beheizungsarten gilt die linke Spalte für den Betrieb mit konventioneller Beheizung, die rechte Spalte für den Betrieb mit Umluft/ Heißluft.

**Technische Änderungen vorbehalten.
Stand der Tabellenangaben 02/18.**

Kaminhaube, 60 cm KH 17389-2 E



Glass line, kopffrei

- Schwarzer Glasschirm, Sicherheitsglas, Edelstahl
- Drucktasten
- Abluft-/Umluftbetrieb
- 3 Leistungsstufen 180-299 m³/h
- Beleuchtung: Halogen 2 x 20,0 W
- 1 Aluminium Fettfilter, spülmaschinengeeignet

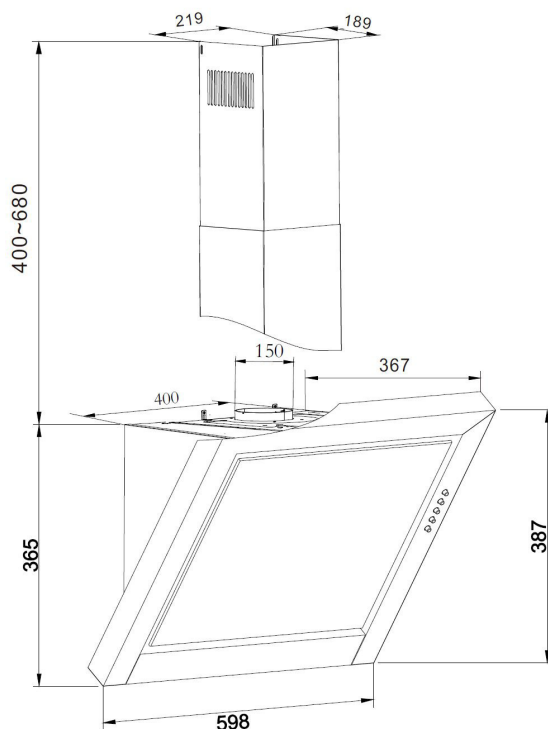
Sonder-Zubehör, nachkaufbar

- Kohlefilter: KF 17154, 2 Stück

Technische Daten*

- Energieeffizienzklasse: E
- Energieverbrauch: pro Jahr 99,8 kWh/Jahr
- Fluidynamische Effizienzklasse: F
- Beleuchtungseffizienzklasse: F
- Klasse Fettabscheidegrad: D
- Geräusch: min. 48 dB - max. 62 dB
- Gerätemaß (HxBxT): 387-387 x 598 x 367 mm
- Abluftstutzen: 120 mm Ø
- Anschlusswert: 0,16 kW
- Spannung/Frequenz: 230 V / 50 Hz
- Kabellänge mit Schukostecker: 150 cm
- Gewicht: 9,5 kg

EAN 5906006609238



* Technisch bedingte Änderungen, Maß- und Farbabweichungen, Druckfehler und Irrtümer bleiben vorbehalten. Farbliche Abweichungen in den Abbildungen gegenüber den Original-Gerätefarben sind drucktechnisch bedingt.

Technische Daten

Modell / Art.-Nr.	KH 17389-2 E
Art der Installation	Kaminhauben- kopffrei
Designdetail	Glass line, kopffrei
Breite in cm	60,0
Farbe / TouchFree	Schwarzer Glasschirm, Sicherheitsglas, Edelstahl / -
Steuerung	mechanisch
EBM Papst Motor	-
Randabsaugung	-

Bedienkomfort / Anzeige

Bedienung	Drucktasten
Display / Farbe	- / -
Timer für Abschaltautomatik	-
elektronische Anzeige Filtersättigung	-

Eigenschaften / Ausstattung

Abluft-/Umluftbetrieb	Abluft-/Umluftbetrieb
Anzahl Leistungsstufen	3
Art / Anzahl / Leistung der Leuchten	Halogen / 2 / 20,0 (W)
Dimm-Funktion	-
Anzahl Motoren	1
Fettfilter	1
Abluftstutzen	Ø 120 mm

Zubehör im Lieferumfang enthalten

Abluftschlauch Ø 15 cm / Kohlefilter	- / -
--------------------------------------	-------

Technische Daten*

Energieverbrauch kWh/Jahr	99,8
Energieeffizienzklasse	E
Fluiddynamische Effizienz FDE hood	6,6
Fluiddynamische Effizienzklasse	F
Beleuchtungseffizienz LE hood (Lux/W)	7,5
Beleuchtungseffizienzklasse	F
Fettabscheidegrad GFE hood	67,9
Klasse für den Fettabscheidegrad	D
Luftstrom bei min. / max. Geschwindigkeit (m³/h)	180 / 299
Leistungswert Intensivstufe (m³/h)	-
Schalleistungspegel min. / max. (dB)	48 / 62
Schalleistungspegel Intensivstufe (dB)	-
Leistungsaufnahme im Aus-Zustand (W) / Stand-By (W)	- / -
Leistung (m³/h) / Schalleistungspegel (dB) - Stufe 1, Abluftbetrieb	180,0 / 48,0
Leistung (m³/h) / Schalleistungspegel (dB) - Stufe 2, Abluftbetrieb	240,0 / -
Leistung (m³/h) / Schalleistungspegel (dB) - Stufe 3, Abluftbetrieb	299,0 / 62,0
Leistung (m³/h) / Schalleistungspegel (dB) - Stufe 4, Abluftbetrieb	- / -
Leistung (m³/h) / Schalleistungspegel (dB) - Stufe 5, Abluftbetrieb	- / -
Zeitverlängerungsfaktor	1,8
Energieeffizienzindex EEI hood	103,5
Luftstrom gemessen im Bestpunkt - Q BEP (m³/h)	175,0
Luftdruck gemessen im Bestpunkt - P BEP (Pa)	147,0
maximaler Luftstrom - Q max (m³/h)	299,0
Elektrische Eingangsleistung gemessen im Bestpunkt - W BEP (W)	107,5
Nenneingangsleistung des Beleuchtungssystems - WL (W)	40,0
Durchschnittliche Beleuchtungsstärke des Beleuchtungssystems auf der Kochoberfläche - E middle (lux)	301,0
Schalleistungspegel (dB)	62
Eco-Boost (Min.)	-

Technische Daten

Leistung Lampe (W)	2 x 20,0
Anschlusswert (kW)	0,16
Spannung (V) / Frequenz (Hz)	230 / 50
Länge Anschlusskabel (cm) / Schuko-stecker	150
Gerätemaße H x B x T (cm)	387 - 387 x 598 x 367
Gewicht netto / brutto (kg)	9,5 / 11,5
Transportmaße HxBxT (cm)	465 x 665 x 445
Abstand Rückwand/Leuchte (mm)	-
Montageabstand über Kochfeld / Gaskochfeld in (mm)	450 / 650

Sonderzubehör nachkaufbar

Kohlefilter für Umluftbetrieb	KF 17154
Verpackungseinheit Kohlefilter (mm)	2
EAN Haube	5906006609238
EAN Kohlefilter	4040729171540

*Technische Daten nach EN 61591 / EN 60704-2-13 L WA (dB) / nach delegierter Verordnung (EU) Nr. 65/2014 und Verordnung (EU) Nr. 66/2014

Ignis Kühlschränk

Typ / Verkaufsbezeichnung

		ARL 782/A+	
		Double doors	
		A+	
Energieeffizienzklasse ¹⁾		A+	
Energieverbrauch in 365 Tagen ¹⁾	kWh	252	
Nutzhalt			
Nutzhalt gesamt	l	220	
davon in NoFrost-Ausführung	l	-	
Nutzhalt Kühlteil ²⁾	l	178	
davon Kellerfach, max./min. ³⁾	l	-	
davon Kaltlagerfach ⁴⁾	l	-	
davon Eiswürfelfach	l	-	
Nutzhalt Gefrierfach gesamt ²⁾	l	42	
davon Sterne-Fach	l	42	
davon Eiswürfelfach / in NoFrost-Ausführung	l	-	
Abmessungen			
Höhe	cm	144,1	
Breite	cm	54	
Tiefe	cm	54,5	
Höhe ohne Arbeitsplatte	cm	-	
Breite bei geöffneter Tür	cm	-	
Tiefe bei geöffneter Tür oder herausgezogenem Auszug	cm	-	
Geräteigenschaften			
Lagerzeit bei Störung ⁷⁾	h	15	
Sternenkennzeichen ⁵⁾		4	
Gefriervermögen ⁶⁾	kg/24h	2,5	
Klimaklasse ⁸⁾		+16/+38 (N-ST)	
Luftschallemissionen ⁹⁾	dB(A) re1 pW	35	
Bauform und Kennzeichnung			
Einbaugerät / integrierbar ¹¹⁾		• / -	
Dieses Gerät ist ausschließlich zur Lagerung von Wein bestimmt.			
Standgerät / unterbaubar		- / -	
mit der Arbeitsplatte in Tischhöhe		-	
Unterbaugerät		-	
Anzahl der Außentüren / Auszüge		2	
Türanschlag ¹²⁾	r, w	r, w	
Dekorrahmen vorhanden / nachrüstbar		- / -	
Ausstattung			
Temperatur für das Gefrierteil einstellbar		-	
Schaltung für Dauerbetrieb des Gefrierteils		-	
Abtauverfahren Kühlteil			
von Hand ¹⁰⁾		-	
teilautomatisch ¹⁰⁾ / automatisch		- / •	
Abtauverfahren Gefrierteil			
von Hand ¹⁰⁾		•	
automatisch		-	
Kühlteil			
Eierablagen	Eier-Anzahl	-	
Türfächer mit Klappe oder Schiebetür	Anzahl	0	
Türabstellregale und / oder Behälter	Anzahl	3	
Ablageflächen im Kühlteil	Anzahl	1	
davon verstellbar	Anzahl	-	
Behälter im Kühlteil	Anzahl	1	
Gefrierteil			
Fächer in der Tür / Innenraum	Anzahl	- / -	
max. Fachhöhe	cm	-	
Körbe, Behälter, Schübe im Innenraum	Anzahl	-	
Eiswürfelschalen	Anzahl	-	
Kontrollanzeigen			
Kühlteil, Regelbetrieb	Leuchte grün	-	
Temperaturanzeige innen / außen		- / -	
Tür offen		-	
Gefrierteil, Regelbetrieb	Leuchte grün	-	
Dauerbetrieb	Leuchte gelb	-	
Störung, Warnsignal optisch / akustisch		- / -	
Tür offen, Warnsignal optisch / akustisch		- / -	
Temperatur-Alarm akustisch		-	
Thermometer		1	
Elektrischer Anschluss			
Spannung	V	220 - 240	
Anschlusswert	W	110	
Netzanschluss-Kabellänge	cm	245	
Entspricht den Sicherheitsbestimmungen (VDE)		•	
Gebrauchsanleitung, Aufstell-, Einbauanweisung		•	
Leergewicht	kg	49	

Erläuterung in Anlehnung an die Erläuterungen der PI-Tabelle:

- = ja vorhanden
 - = nicht vorhanden
- 1) Der Stromverbrauch in 365 Tagen wurde auf der Grundlage von Ergebnissen der Normprüfung über 24 Stunden ermittelt. Der tatsächliche Verbrauch hängt von der Nutzung und vom Standort des Geräts ab.
 - 2) einschließlich Keller- und Kaltlagerfach, sowie dem Eisfach, soweit diese Fächer vorhanden sind.
 - 3) Fach zum Lagern bei höheren Temperaturen zwischen +8 und +14°C.
 - 4) Fach zum Lagern bei höheren Temperaturen zwischen +3 und -2°C.
 - 5)
 - ☒ = Fach -6°C oder kälter.
 - ☒☒ = Fach -12°C oder kälter.
 - ☒☒☒ = Tiefkühl-Lagerfach/Tiefkühlgerät mit -18°C oder kälter.
 - ☒☒☒☒ = Gefrier- und Tiefkühlgerät mit -18°C und kälter und einem Mindestgefriervermögen.
 - 6) Das Gefriervermögen ist in der angegebenen Menge je nach Bauart nur nach Schaltung auf Dauerbetrieb erreichbar und nicht nach 24h wiederholbar, Gebrauchsanweisung beachten.
 - 7) Temperaturanstieg auf -9°C bei vollbeladenem Gefrierfach und Tiefkühlfach. Bei Teilbeladung ergeben sich kürzere Zeiten.
 - 8) Klimaklasse SN: Umgebungstemp. von +10°C bis +32°C;
Klimaklasse N: Umgebungstemp. von +16°C bis +32°C;
Klimaklasse ST: Umgebungstemp. von +16°C bis +38°C;
Klimaklasse T: Umgebungstemp. von +16°C bis +43°C;
 - 9) A-bewerteter Schalleistungspegel. Je höher der Wert, um so lauter ist das Geräusch. 2 dB mehr sind kaum wahrnehmbar. 10 dB mehr werden als doppelt so laut empfunden.
 - 10) Entnahme des Tiefkühlgutes vor dem Abtauen erforderlich.
 - 11) Integrierbar unter Verwendung einer Möbeltüre.
 - 12) Türanschlag:
l = links, r = rechts, w = wechselbar.
 - 13) Bei Einbaugeräten und Unterbaugeräten erforderliche Nischenmaße (Mindestmaße).
 - 14) Beachten Sie, dass Schrank und Wand tragfähig für das Gerät mit Inhalt sind.
 - 15) Für eine optimale Leistung sollte das Gerät nicht ausserhalb der Umgebungstemperaturen zwischen 16°C und 43°C betrieben werden.

Technische Änderungen vorbehalten.
Stand der Tabellenangaben 10/16.

Datenblatt für Haushaltsgeschirrspüler

nach delegierter Verordnung (EU) Nr. 1059/2010

Miele			
Modellname / -kennzeichen	G 4263 VI		
Nennkapazität in Standardgedecken für den Standardreinigungszyklus		13	
Energieeffizienzklasse			
A+++ (höchste Effizienz) bis D (niedrigste Effizienz)		A+	
jährlicher Energieverbrauch (AE _c) ¹	kWh/Jahr	295	
Energieverbrauch des Standardreinigungszyklus (E _c)			
gewichtete Leistungsaufnahme im Aus-Zustand (P _o)	kWh	1,04	
Leistungsaufnahme im Bereitschaftszustand (P _i)	W	0,20	
gewichteter jährlicher Wasserverbrauch (AW _c) ²	Liter/Jahr	3.780	
Trocknungseffizienzklasse			
A (höchste Effizienz) bis G (niedrigste Effizienz)		A	
Standardprogramm, auf das sich die Informationen auf dem Etikett und im Datenblatt beziehen ³			
Programmdauer des Standardreinigungszyklus	min	172	ECO
Programmdauer des unausgeschalteten Zustands (T _i) ⁴	min	10	
Luftschallemissionen	dB(A) re 1 pW	46	
Einbaugerät		●	
● Ja, vorhanden			
¹ Auf der Grundlage von 280 Standardreinigungszyklen bei Kaltwasserbefüllung und dem Verbrauch der Betriebsarten mit geringer Leistungsaufnahme. Der tatsächliche Energieverbrauch hängt von der Art der Nutzung des Geräts ab.			
² Auf der Grundlage von 280 Standardreinigungszyklen. Der tatsächliche Wasserverbrauch hängt von der Art der Nutzung des Geräts ab.			
³ Dieses Programm ist zur Reinigung normal verschmutzten Geschirrs geeignet und in Bezug auf den kombinierten Energie- und Wasserverbrauch am effizientesten.			
⁴ Falls der Haushaltsgeschirrspüler mit Leistungssteuerung ausgerüstet ist.			