

## Ignis Backofen

Typ / Verkaufsbezeichnung

		AKS 2000 IX
Energieeffizienzindex		106,9
<b>Energieeffizienz-Klasse<sup>1)</sup></b>		A
A (sehr effizient), ..., G (weniger effizient)		• / -
bei konventioneller Beheizung/Umluft		• / -
Energieverbrauch pro Zyklus <sup>1) 4)</sup>	kWh	0,85 / 0,85
Zahl der Garräume / Wärmequellen je Garraum / Nettovolumen des Garraums	l	1 / 1 / 60
Garzeit bei Standardbelastung <sup>1) 4)</sup>	min	50
Backblechgröße <sup>1)</sup>	cm <sup>2</sup>	1.200
<b>Abmessungen</b> (Nischenmaße)		
Nischenmaße H x B x T	cm	58,3 x 56 x 55
Innenabmessungen H x B x T	cm	30,3 x 42,5 x 32
<b>Ausstattung</b>		
Beleuchtung / Sichtfenster		1 / 1
Beheizungsart Umluft oder Ober-/Unterhitze		- / •
Grillheizkörper		-
Mikrowelle		-
Zeitschaltuhr bzw. Kurzzeitwecker mit Abschaltautomatik		-
Reinigungshilfe katalytisch (nur Rückwand) / hydrolytisch / pyrolytisch		- / - / -
<b>Gebrauchseigenschaften</b> (Backofen)		
Max. einstellbare Temp. bei Umluft bzw. konventioneller Beheizung	°C	250
Bräunungsunterschied <sup>3)</sup>	%	25/25
Netzrückwirkungsfrei nach EN 61000		•
Funkentstört		•
<b>Elektrischer Anschluss</b>		
Gesamt-Anschlusswert	kW	9,5
Stecker		-
Kabellänge	cm	90
<b>Beigefügte Druckschriften in deutscher Sprache</b>		
Gebrauchsanweisung		•
Aufstell- und Einbauanweisung		•
Gewicht netto <sup>2)</sup>	kg	34

### Erläuterungen

- = ja vorhanden
  - = nicht vorhanden
- 1) Die Angaben beziehen sich auf die Richtlinie 2010/30/EU
  - 2) Beachten Sie bei Geräten für Schrank-einbau und für Wandaufhängung, dass Schrank oder Wand tragfähig für das Gerät ist.
  - 3) Der Bräunungsunterschied wird nach Normverfahren IEC-Publikation 350 gemessen, wobei festgestellt wird, wie groß der Unterschied in der Bräunung zwischen der hellsten und der dunkelsten Stelle auf der Oberfläche eines empfindlichen Testgebäcks auf einem Backblech ist. Je niedriger der %-Wert, um so gleichmäßiger ist die Bräunung des Gebäcks.
  - 4) Bei Herden mit zwei Beheizungsarten gilt die linke Spalte für den Betrieb mit konventioneller Beheizung, die rechte Spalte für den Betrieb mit Umluft/ Heißluft.

**Technische Änderungen vorbehalten.  
Stand der Tabellenangaben 02/18.**

## Kaminhaube, 60 cm KH 17389-2 E



### Glass line, kopffrei

- Schwarzer Glasschirm, Sicherheitsglas, Edelstahl
- Drucktasten
- Abluft-/Umluftbetrieb
- 3 Leistungsstufen 180-299 m<sup>3</sup>/h
- Beleuchtung: Halogen 2 x 20,0 W
- 1 Aluminium Fettfilter, spülmaschinengeeignet

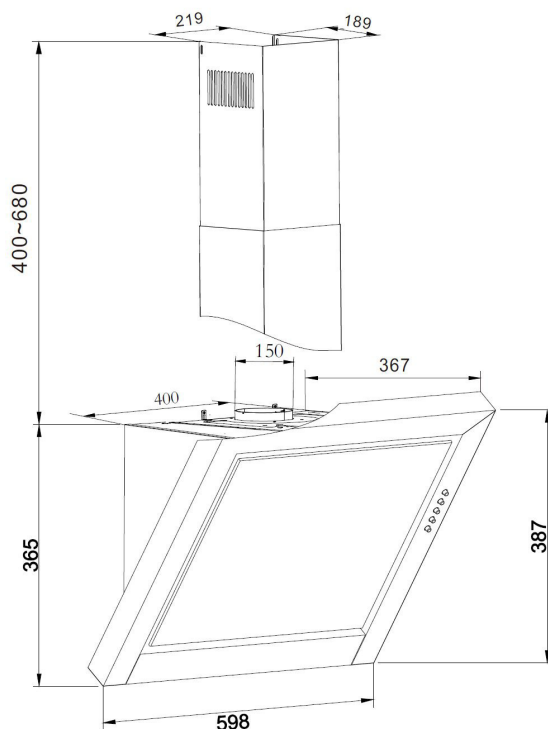
### Sonder-Zubehör, nachkaufbar

- Kohlefilter: KF 17154, 2 Stück

### Technische Daten\*

- Energieeffizienzklasse: E
- Energieverbrauch: pro Jahr 99,8 kWh/Jahr
- Fluidynamische Effizienzklasse: F
- Beleuchtungseffizienzklasse: F
- Klasse Fettabscheidegrad: D
- Geräusch: min. 48 dB - max. 62 dB
- Gerätemaß (HxBxT): 387-387 x 598 x 367 mm
- Abluftstutzen: 120 mm Ø
- Anschlusswert: 0,16 kW
- Spannung/Frequenz: 230 V / 50 Hz
- Kabellänge mit Schukostecker: 150 cm
- Gewicht: 9,5 kg

**EAN 5906006609238**



## Technische Daten

Modell / Art.-Nr.	KH 17389-2 E
Art der Installation	Kaminhauben- kopffrei
Designdetail	Glass line, kopffrei
Breite in cm	60,0
Farbe / TouchFree	Schwarzer Glasschirm, Sicherheitsglas, Edelstahl / -
Steuerung	mechanisch
EBM Papst Motor	-
Randabsaugung	-

### Bedienkomfort / Anzeige

Bedienung	Drucktasten
Display / Farbe	- / -
Timer für Abschaltautomatik	-
elektronische Anzeige Filtersättigung	-

### Eigenschaften / Ausstattung

Abluft-/Umluftbetrieb	Abluft-/Umluftbetrieb
Anzahl Leistungsstufen	3
Art / Anzahl / Leistung der Leuchten	Halogen / 2 / 20,0 (W)
Dimm-Funktion	-
Anzahl Motoren	1
Fettfilter	1
Abluftstutzen	Ø 120 mm

### Zubehör im Lieferumfang enthalten

Abluftschlauch Ø 15 cm / Kohlefilter	- / -
--------------------------------------	-------

### Technische Daten\*

Energieverbrauch kWh/Jahr	99,8
Energieeffizienzklasse	E
Fluiddynamische Effizienz FDE hood	6,6
Fluiddynamische Effizienzklasse	F
Beleuchtungseffizienz LE hood (Lux/W)	7,5
Beleuchtungseffizienzklasse	F
Fettabscheidegrad GFE hood	67,9
Klasse für den Fettabscheidegrad	D
Luftstrom bei min. / max. Geschwindigkeit (m³/h)	180 / 299
Leistungswert Intensivstufe (m³/h)	-
Schalleistungspegel min. / max. (dB)	48 / 62
Schalleistungspegel Intensivstufe (dB)	-
Leistungsaufnahme im Aus-Zustand (W) / Stand-By (W)	- / -
Leistung (m³/h) / Schalleistungspegel (dB) - Stufe 1, Abluftbetrieb	180,0 / 48,0
Leistung (m³/h) / Schalleistungspegel (dB) - Stufe 2, Abluftbetrieb	240,0 / -
Leistung (m³/h) / Schalleistungspegel (dB) - Stufe 3, Abluftbetrieb	299,0 / 62,0
Leistung (m³/h) / Schalleistungspegel (dB) - Stufe 4, Abluftbetrieb	- / -
Leistung (m³/h) / Schalleistungspegel (dB) - Stufe 5, Abluftbetrieb	- / -
Zeitverlängerungsfaktor	1,8
Energieeffizienzindex EEI hood	103,5
Lufstrom gemessen im Bestpunkt - Q BEP (m³/h)	175,0
Luftdruck gemessen im Bestpunkt - P BEP (Pa)	147,0
maximaler Luftstrom - Q max (m³/h)	299,0
Elektrische Eingangsleistung gemessen im Bestpunkt - W BEP (W)	107,5
Nenneingangsleistung des Beleuchtungssystems - WL (W)	40,0
Durchschnittliche Beleuchtungsstärke des Beleuchtungssystems auf der Kochoberfläche - E middle (lux)	301,0
Schalleistungspegel (dB)	62
Eco-Boost (Min.)	-

### Technische Daten

Leistung Lampe (W)	2 x 20,0
Anschlusswert (kW)	0,16
Spannung (V) / Frequenz (Hz)	230 / 50
Länge Anschlusskabel (cm) / Schuko-stecker	150
Gerätemaße H x B x T (cm)	387 - 387 x 598 x 367
Gewicht netto / brutto (kg)	9,5 / 11,5
Transportmaße HxBxT (cm)	465 x 665 x 445
Abstand Rückwand/Leuchte (mm)	-
Montageabstand über Kochfeld / Gaskochfeld in (mm)	450 / 650

### Sonderzubehör nachkaufbar

Kohlefilter für Umluftbetrieb	KF 17154
Verpackungseinheit Kohlefilter (mm)	2
EAN Haube	5906006609238
EAN Kohlefilter	4040729171540

\*Technische Daten nach EN 61591 / EN 60704-2-13 L WA (dB) / nach delegierter Verordnung (EU) Nr. 65/2014 und Verordnung (EU) Nr. 66/2014

## Ignis Kühlschrank

Typ / Verkaufsbezeichnung

		ARL 978/A+ Kühlschrank
<b>Klassifizierung</b>		
Energieeffizienzklasse <sup>1)</sup>		A+
Energieverbrauch in 365 Tagen <sup>1)</sup>	kWh	118
<b>Nutzhalt</b>		
Nutzhalt gesamt	l	130
davon in NoFrost-Ausführung	l	-
Nutzhalt Kühlteil <sup>2)</sup>	l	130
davon Kellerfach, max./min. <sup>3)</sup>	l	-
davon Kaltlagerfach <sup>4)</sup>	l	-
davon Eiswürfel Fach	l	-
Nutzhalt Gefrierfach gesamt <sup>2)</sup>	l	-
davon Sterne-Fach	l	-
davon Eiswürfel Fach / in NoFrost-Ausführung	l	-
<b>Abmessungen</b>		
Höhe	cm	87,2
Breite	cm	54
Tiefe	cm	54,5
Höhe ohne Arbeitsplatte	cm	-
Breite bei geöffneter Tür	cm	-
Tiefe bei geöffneter Tür oder herausgezogenem Auszug	cm	-
<b>Geräteigenschaften</b>		
Lagerzeit bei Störung <sup>7)</sup>	h	-
Sternenkennzeichen <sup>9)</sup>		-
Gefriervermögen <sup>8)</sup>	kg/24h	-
Klimaklasse <sup>8)</sup>		+16/+32 (N)
Luftschallemissionen <sup>9)</sup>	dB(A) re1 pW	39
<b>Bauform und Kennzeichnung</b>		
Einbaugerät / integrierbar <sup>11)</sup>		• / •
Dieses Gerät ist ausschließlich zur Lagerung von Wein bestimmt.		
Standgerät / unterbaubar		- / -
mit der Arbeitsplatte in Tischhöhe		
Unterbaugerät		-
Anzahl der Außentüren / Auszüge		1
Türanschlag <sup>12)</sup>	r, w	r, w
Dekorrahmen vorhanden / nachrüstbar		
		- / -
<b>Ausstattung</b>		
Temperatur für das Gefrierteil einstellbar		
		-
Schaltung für Dauerbetrieb des Gefrierteils		
		-
<b>Abtauverfahren Kühlteil</b>		
von Hand <sup>10)</sup> / teilautomatisch <sup>10)</sup> / automatisch		
		- / - / •
<b>Abtauverfahren Gefrierteil</b>		
von Hand <sup>10)</sup> / automatisch		
		• / -
<b>Kühlteil</b>		
Türfächer mit Klappe oder Schiebetür	Anzahl	0
Türabstellregale und / oder Behälter	Anzahl	3
Ablageflächen im Kühlteil	Anzahl	3
davon verstellbar	Anzahl	2
Behälter im Kühlteil	Anzahl	2
<b>Gefrierteil</b>		
Fächer in der Tür / Innenraum	Anzahl	- / -
max. Fachhöhe	cm	-
Körbe, Behälter, Schübe im Innenraum	Anzahl	-
<b>Kontrollanzeigen</b>		
Temperaturanzeige innen / außen		
		- / -
Tür offen		
		-
Störung, Warnsignal optisch / akustisch		
		- / -
Tür offen, Warnsignal optisch / akustisch		
		- / -
Temperatur-Alarm akustisch		
		-
Thermometer		
		-
<b>Elektrischer Anschluss</b>		
Spannung	V	220-240
Anschlusswert	W	80
Netzanschluss-Kabellänge	cm	245
Entspricht den Sicherheitsbestimmungen (VDE)		
		•
Gebrauchsanleitung, Aufstell-, Einbauanleitung		
		•
<b>Leergewicht</b>	kg	34

### Erläuterung in Anlehnung an die Erläuterungen der PI-Tabelle:

- = ja vorhanden
- = nicht vorhanden

- Der Stromverbrauch in 365 Tagen wurde auf der Grundlage von Ergebnissen der Normprüfung über 24 Stunden ermittelt. Der tatsächliche Verbrauch hängt von der Nutzung und vom Standort des Geräts ab.
- einschließlich Keller- und Kaltlagerfach, sowie dem Eisfach, soweit diese Fächer vorhanden sind.
- Fach zum Lagern bei höheren Temperaturen zwischen +8 und +14°C.
- Fach zum Lagern bei höheren Temperaturen zwischen +3 und -2°C.
- ☒ = Fach -6°C oder kälter.
  - ☐☐☐ = Fach -12°C oder kälter.
  - ☐☐☐☐ = Tiefkühl-Lagerfach/Tiefkühlgerät mit -18°C oder kälter.
  - ☐☐☐☐☐ = Gefrier- und Tiefkühlgerät mit -18°C und kälter und einem Mindestgefriervermögen.
- Das Gefriervermögen ist in der angegebenen Menge je nach Bauart nur nach Schaltung auf Dauerbetrieb erreichbar und nicht nach 24 h wiederholbar, Gebrauchsanweisung beachten.
- Temperaturanstieg auf -9°C bei vollbeladenem Gefrierfach und Tiefkühlfach. Bei Teilbeladung ergeben sich kürzere Zeiten.
- Klimaklasse SN: Umgebungstemp. von +10°C bis +32°C; Klimaklasse N: Umgebungstemp. von +16°C bis +32°C; Klimaklasse ST: Umgebungstemp. von +16°C bis +38°C; Klimaklasse T: Umgebungstemp. von +16°C bis +43°C;
- A-bewerteter Schalleistungspegel. Je höher der Wert, um so lauter ist das Geräusch. 2 dB mehr sind kaum wahrnehmbar. 10 dB mehr werden als doppelt so laut empfunden.
- Entnahme des Tiefkühlgutes vor dem Abtauen erforderlich.
- Integrierbar unter Verwendung einer Möbeltüre.
- Türanschlag:  
l = links, r = rechts, w = wechselbar.
- Bei Einbaugeräten und Unterbaugeräten erforderliche Nischenmaße (Mindestmaße).
- Beachten Sie, dass Schrank und Wand tragfähig für das Gerät mit Inhalt sind.
- Für eine optimale Leistung sollte das Gerät nicht ausserhalb der Umgebungstemperaturen zwischen 16 °C und 43 °C betrieben werden.

**Technische Änderungen vorbehalten. Stand der Tabellenangaben 02/18.**

## Ignis Geschirrspüler

Typ / Verkaufsbezeichnung

Fassungsvermögen in Maßgedecken <sup>1)</sup>

		GKIE 2B19
		13
<b>Energieeffizienzklasse</b>		A+
A (niedriger Energieverbrauch) ..., D (hoher Energieverbrauch)		
Geschätzter Jahresenergieverbrauch (280 Standardspülgänge) <sup>1)</sup>	kWh	295
Geschätzter Energieverbrauch je Spülgang im Referenzprogramm <sup>2)</sup>	kWh	1,04
Stromverbrauch im Betriebszustand „Nicht ausgeschaltet“ (Left-On Mode)	W	5
Stromverbrauch im Betriebszustand „Ausgeschaltet“ (Off Mode)	W	0,5
Geschätzter Jahreswasserverbrauch (280 Standardspülgänge) <sup>1) 3)</sup>	l	3080
<b>Trocknungseffizienzklasse</b>		A
A (besser) ..., G (schlechter)		
Programmdauer im Referenzprogramm <sup>2)</sup>	min	190
Dauer „Nicht ausgeschaltet“ (Left-On Mode)	min	12
Geräuschwert/Luftschallemissionen <sup>2)</sup>	dB(A) re 1 pW	49
<b>Bauform</b>		
Standgerät mit Arbeitsplatte / unterbaufähig		- / -
Unterbaugerät (ohne Arbeitsplatte)		-
Integrierbar / vollintegrierbar		- / •
<b>Abmessungen</b>		
Höhe x Breite	cm	820 x 595
Tiefe einschließlich Wandabstand	cm	555
Tiefe bei geöffneter Tür	cm	-
Höhe verstellbar um	cm	8
Höhe für Unterbau	cm	820
<b>Ausstattung</b>		
Spülbehälter	Edelstahl / Kunststoff	• / -
Innentür	Edelstahl / Kunststoff	• / -
Spülprogramme	Anzahl	4
PowerClean / PowerClean MAX / PowerClean Plus		- / - / -
Halbe Beladung / MultiZone		- / -
Reinigungstemperaturen	°C	50/55/65
Wasserenthärtung eingebaut		•
Anzeige für Salznachfüllung	mechanisch / elektrisch	• / -
Vorratsanzeige für Klarspüler	mechanisch / elektrisch	• / -
Betriebsanzeige	mechanisch / elektrisch	-
Startzeitvorwahl / Restzeitanzeige	h	- / -
Programmablaufanzeige		-
<b>Korbausstattung</b>		
Korbfarbe		Weiß
Klappbare Tellersegmente im Unterkorb		-
Besteckkorb / mit Einzelsortierungsgitter		• / -
Höhenverstellbarer Oberkorb		-
Anzahl der klappbaren Tassenablagen		2
Flexibler Gläserhalter / 2 Gläserhalter im Unterkorb		- / -
<b>Elektrischer Anschluss</b>		
Spannung	V	220-230
Anschlusswert	kW	1,9
Absicherung	A	10
Länge Anschlusskabel	cm	130
<b>Wasseranschluss</b>		
Warmwasseranschluss bis	°C	60
Mit Verschraubung G 3/4"		•
Elektronisch kontrollierte Wassermenge		-
<b>Wasserablauf</b>		
Abpumphöhe	m	1.10
Abpumpplänge	m	1.50
<b>Sicherheitssysteme</b>		
Aquasafe / Wasserstopp-Schutzsystem / Mehrfachwasserschutz / Vollwasserschutz		- / - / • / -
Rücksaugabsicherung eingebaut		•
Entspricht den Sicherheitsbestimmungen (VDE)		•
Funkentstört		•
Netzrückwirkungsfrei DIN EN 60 555		•
Leergewicht	kg	35,5

### Erläuterungen

Erläuterung in Anlehnung an die Erläuterungen der GI Tabelle:

1) Das angegebene Referenzprogramm ist der Reinigungszyklus, auf den sich die Informationen auf dem Etikett und im Datenblatt beziehen. Dieses Programm ist zur Reinigung normal verschmutzten Geschirrs geeignet und in Bezug auf den kombinierten Energie- und Wasserverbrauch am effizientesten.

- = vorhanden bzw. ja,
- = nicht vorhanden bzw. nein

WHS = Wasserhärtesensor

\*\*\* = 1 vollautomatisches Sensor- und 4 Standard-Programme

**Technische Änderungen vorbehalten. Stand der Tabellenangaben 02/18.**