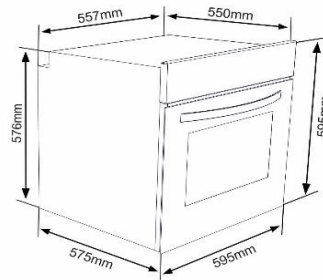
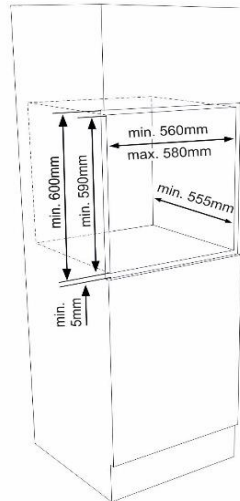


## EBO XA3-1

Einbaubackofen autark



### Energiemerkmale

Energieeffizienzklasse	A
Stromverbrauch Backofen	0,81 kWh
Stromversorgung Backofen	230/400 V 3N~
Anschlusswert Backofen	2,3 kWh

### Allgemeine Spezifikation

Design	Edelstahl
Betriebsarten	3 Funktionen
Backofenvolumen	72 Liter
Beschichtung Garraum	Emaillie
Einbaumaße (HxBxT)	600 x 600 x 580 mm

### Ausstattung

Seitengitter	-
Versenkbare Drehknöpfe	-
Türverglasung (2-fach)	Ja
Backofenbeleuchtung	Ja
Ofenfunktionen: Ober-Unterhitze, Oberhitze, Unterhitze	

### Lieferumfang

Ofenrost	Ja
Backblech emailliert	Ja

### Abmessungen / Logistikdaten

Artikelnummer	10726668
EAN-Code	4024862107666
Ofenmaße (HxBxT) / Gewicht	595x595x550-570 mm / 35,0 kg
Kartonmaße (HxBxT) / Gewicht inkl. Gerät	640x680x630 mm / 37,7 kg
Verpackungseinheit	1 Stück
Palettenmenge	4 Stück
20 / 40 Fuß Container	81 Stück / 162 Stück
High Cube Container	216 / 189 Stück

PL KARTA PRODUKTU	EN PRODUCT FICHE	CS INFORMAČNÍ LIST VÝROBKU	SK OPIS VÝROBKU	ES FICHA DEL PRO- DUCTO	RO FOAIA PRODUSULUI	HU TERMÉK ADATLAP	BG ПРОДУКТОВ ФИШ
Karta produktu przygotowana zgodnie z Rozporządzeniem Delegowanym Komisji (UE) NR 65/2014	Product sheet prepared in accordance with the Commission Delegated Regulation (EU) No 65/2014	Informační list výrobku připravený v souladu s Delegovaným nařízením Komise (EU) Č. 65/2014	Informačný list výrobku pripravený v súlade s delegovaným nariadením Komisie (EU) Č. 65/2014	Ficha del producto preparada conforme al Reglamento Delegado de la Comisión (UE) N° 65/2014	Foaia produsului pregătită în conformitate cu Regulamentul Delegat al Comisiei (UE) NR 65/2014	A Bizottság 65/2014/EU számú felhatalmazáson alapuló rendelete szerint készült termék adatai	Продуктовият фиш е изготвен в съответствие с Делегирания Регламент (ЕС) № 65/2014 на Комисията
Nazwa dostawcy	Supplier name	Název dodavatele	Názov dodávateľa	Nombre del proveedor	Denumire furnizor	Gyártó neve	Име на доставчика
Model	Model	Model	Model	Modelo	Model	Modell	Модел
Identifikátor modelu dostawcy	Supplier's model identifier	Identifikátor modelu dodavatele	Identifikátor modelu dodávateľa	Identificación del modelo del proveedor	Identificator de model al furnizorului	A szállító által megadott modellazonosító	Идентификационен номер на модела
Typ	Type	Typ	Typ	Tipo	Tip	Tipus	Тип
Index	Article no	Index	Index	Index	Index	Index	Index
Roczne zużycie energii (AEC <sub>hood</sub> ) [kWh/rok]	Annual energy consumption (AEC <sub>hood</sub> ) [kWh / year]	Roční spotřeba energie (AEC <sub>hood</sub> ) [kWh/rok]	Ročná spotreba energie (AEC <sub>hood</sub> ) [kWh/rok]	Consumo de energía anual (AEC <sub>campana</sub> ) [kWh/año]	Consumul anual de energie (AEC <sub>hood</sub> ) [kWh/an]	Éves energiafogyasztás (AEC <sub>hood</sub> ) [kWh/év]	Годишна консумация на енергия (AEC <sub>hood</sub> ) [kWh/година]
Klasa efektywności energetycznej	Energy efficiency class	Třída energetické účinnosti	Trieda energetickej účinnosti	Clase de eficiencia energética	Clasa de eficiență energetică	Energiatahatékonyági osztály	Клас на енергийна ефективност
Wydajność przepływu dynamicznego (FDE <sub>hood</sub> )	Fluid dynamic efficiency (FDE <sub>hood</sub> )	Účinnost proudění tekutin (FDE <sub>hood</sub> )	Účinnosť dynamiky prúdenia (FDE <sub>hood</sub> )	Eficiencia fluidodinámica (FDE <sub>campana</sub> )	Eficiența fluido-dinamică (FDE <sub>hood</sub> )	Hidrodinamikai hatékonyság (FDE <sub>hood</sub> )	Газодинамична ефективност (FDE <sub>hood</sub> )
Klasa wydajności przepływu dynamicznego	Fluid dynamic efficiency class	Třída účinnosti proudění tekutin	Trieda účinnosti dynamiky prúdenia	Clase de eficiencia fluido-dinámica	Clasa de eficiență fluido-dinamică	Hidrodinamikai hatékonysági osztály	Клас на газодинамична ефективност
Sprawność oświetlenia (LE <sub>hood</sub> ) [ lux/W]	Lighting efficiency (LE <sub>hood</sub> ) [lux/W]	Účinnost osvětlení (LE <sub>hood</sub> ) [ lux/W]	Účinnosť osvetlenia (LE <sub>hood</sub> ) [ lux/W]	Eficiencia de iluminación (LE <sub>campana</sub> ) [lux/W]	Eficiența iluminării (LE <sub>hood</sub> ) [ lux/W]	Megvilágítási hatékonyság (LE <sub>hood</sub> ) [ lux/W]	Ефективност на осветяване (LE <sub>hood</sub> ) [ lux/W]
Klasa sprawności oświetlenia	Lighting efficiency class	Třída účinnosti osvětlení	Trieda účinnosti osvetlenia	Clase de eficiencia de iluminación	Clasa de eficiență a iluminării	Megvilágítási hatékonysági osztály	Клас на ефективност на осветяване
Efektowność pochłaniania zanieczyszczeń (GFE <sub>hood</sub> )	Grease filtering efficiency (GFE <sub>hood</sub> )	Účinnost filtrace tuků (GFE <sub>hood</sub> )	Účinnosť filtrácie masntôt (GFE <sub>hood</sub> )	Eficiencia del filtrado de grasa (GFE <sub>campana</sub> )	Eficiența de filtrare a grăsimilor (GFE <sub>hood</sub> )	Zsírkiszűrési hatékonyság (GFE <sub>hood</sub> )	Ефективност на филтриране на мазнини (GFE <sub>hood</sub> )
Klasa efektywności pochłaniania zanieczyszczeń	Grease filtering efficiency class	Třída účinnosti filtrace tuků	Trieda účinnosti filtrácie masntôt	Clase de eficiencia del filtrado de grasa	Clasa de eficiență a filtrării grăsimilor	Zsírkiszűrési hatékonysági osztály	Клас на ефективност на филтриране на мазнини
Natężenie przepływu powietrza (przy min / max wydajności) [m³/h]	Air flow rate (at min / max speed) [m³/h]	Intenzita průtoku vzduchu (při min. / max. výkonu) [m³/h]	Intenzita prietoku vzduchu (při min. / max. výkonu) [m³/h]	Flujo de aire (en ajuste mínimo y máximo) [m³/h]	Debitul fluxului de aer (în cazul eficienței min / max) [m³/h]	Légáramsebesség (a min / max teljesítményénél) [m³/h]	Дебит (при минимална / максимална) [m³/h]
Natężenie przepływu powietrza (przy ustawieniu trybu intensywnego / turbo) [m³/h]	Air flow rate (at high speed/ turbo mode) [m³/h]	Intenzita průtoku vzduchu (při nastavení intenzivního režimu / turbo) [m³/h]	Intenzita prietoku vzduchu (při nastavení intenzivného režimu / turbo) [m³/h]	Flujo de aire (en posición ultrarrápida o reforzada) [m³/h]	Debitul fluxului de aer (în cazul setării tribului intensiv / turbo) [m³/h]	Légáramsebesség (az intenzív / turbó üzemmódban) [m³/h]	Дебит (при интензивен / форсиран режим) [m³/h]
Poziom hałasu przy min / max wydajności [dB]	Noise level at min / max speed [dB]	Úroveň hluku při min. / max. výkonu [dB]	Úroveň hluku pri min. / max. výkonu [dB]	Emisiones sonoras en ajuste mínimo y máximo [dB]	Nivelul de zgomot în cazul eficienței min / max [dB]	Zajkibocsátás a min / max teljesítményénél [dB]	Ниво на мощност на излъчвания въздушен шум при минимална / максимална скорост [dB]
Poziom hałasu przy min / max wydajności (przy ustawieniu trybu intensywnego / turbo) [dB]	Noise level at min / max speed (at high speed/turbo mode) [dB]	Úroveň hluku při min. / max. výkonu (při nastavení intenzivního režimu / turbo) [dB]	Úroveň hluku pri min. / max. výkonu (při nastavení intenzivného režimu / turbo) [dB]	Emisiones sonoras en ajuste mínimo y máximo (en posición ultrarrápida o reforzada) [dB]	Nivelul de zgomot în cazul eficienței min / max (în cazul setării tribului intensiv / turbo) [dB]	Zajkibocsátás a min / max teljesítményénél (az intenzív / turbó üzemmódban) [dB]	Ниво на мощност на излъчвания въздушен шум при минимална / максимална скорост (при интензивен / форсиран режим) [dB]
Zużycie energii elektrycznej w trybie wyłączenia (P <sub>o</sub> ) [W]	Power consumption in the off-mode P <sub>o</sub> [W]	Spotřeba elektrické energie v režimu vypnutí (P <sub>o</sub> ) [W]	Spotreba elektrická energie v režimu vypnutia (P <sub>o</sub> ) [W]	Consumo de electricidad en modo desactivado (P <sub>o</sub> ) [W]	Consumul de energie electrică în tribul de oprire (P <sub>o</sub> ) [W]	Energiafogyasztás kikapcsoló üzemmódban (P <sub>o</sub> ) [W]	Консумация на мощност в режим „изключен“ (P <sub>o</sub> ) [W]
Zużycie energii elektrycznej w trybie czuwania (P <sub>s</sub> ) [W]	Power consumption in standby mode P <sub>s</sub> [W]	Spotřeba elektrické energie v režimu pohotovosti (P <sub>s</sub> ) [W]	Spotreba elektrická energie v režimu pohotovosti (P <sub>s</sub> ) [W]	Consumo de electricidad en modo de espera (P <sub>s</sub> ) [W]	Consumul de energie electrică în tribul de așteptare (P <sub>s</sub> ) [W]	Energiafogyasztás készenléti üzemmódban (P <sub>s</sub> ) [W]	Консумация на мощност в режим „готовност“ (P <sub>s</sub> ) [W]

Do ustalenia wyników oraz zgodnie z wymaganiami w odniesieniu do etykietowania energetycznego oraz w odniesieniu do wymogów dotyczących ekoprojektu zastosowano następujące metody obliczeń i pomiaru:

- Dyrektywa Parlamentu Europejskiego i Rady 2010/30/UE; ROZPORZĄDZENIE NR 65/2014,
- Dyrektywa Parlamentu Europejskiego i Rady 2009/125/WE; ROZPORZĄDZENIE NR 66/2014,
- EN 50564 – Elektryczny sprzęt domowy – pomiar poboru mocy sprzętu w stanie gotowości do pracy.
- EN 60704-2-13 - Elektryczne przyrządy do użytku domowego i podobnego – Procedura badania hałasu – Wymagania szczegółowe dla okapów nadkuchennych.
- PN-EN 61591 - Domowe okapy nadkuchenne i inne wyciągi oparów kuchennych -- Metody badań cech funkcjonalnych.

To determine the results, and in accordance with the requirements in relation to the labelling of energy-related products and with regard to ecodesign requirements, the following calculation and measurement methods were applied:

- Directive of the European Parliament and of the Council 2010/30/UE; REGULATION NO 65/2014,
- Directive of the European Parliament and of the Council 2009/125/EC; REGULATION NO 66/2014,
- EN 50564 – Electrical and electronic household and office equipment. Measurement of low power consumption
- EN 60704-2-13 – Household and similar electrical appliances. Test code for the determination of airborne acoustical noise. Particular requirements for range hoods
- EN 61591 – Household range hoods and other cooking fume extractors -- Methods for measuring performance

Pro zjištění výsledků a v souladu s požadavky ve vztahu k energetickému etiketování, jako aj ve vztahu k požadavkům týkajících se ekoprojektu byly použity následující metody výpočtů a měření:

- Směrnice Evropského parlamentu a Rady 2010/30/UE; NARIŽENÍ Č. 65/2014,
- Směrnice Evropského parlamentu a Rady 2009/125/ES; NARIŽENÍ Č. 66/2014,
- EN 50564 – Elektrické a elektronické zařízení pro domácnost a kanceláře – měření odběru výkonu spotřebiče v stavu pohotovostního režimu.
- EN 60704-2-13 - Elektrické spotřebiče pro domácnost a podobné účely. Skúšobný postup na stanovenie hluku prenášaného vzduchom. Čast 2-13: Zvláštní požadavky na sprákové odsavače par.
- EN 61591 - Sprákové odsavače par pro domácnost a jiné odsavače kuchyňských par - Metody pro měření vlastností.

Pre zistenie výsledkov a v súlade s požiadavkami vo vzťahu k energetickému etiketovaniu, ako aj vo vzťahu k požiadavkám týkajúcich sa ekoprojektu boli použité nasledujúce metódy výpočtu a meraní:

- Smernica Európskeho parlamentu a Rady 2010/30/UE; NARIADENIE Č. 65/2014,
- Smernica Európskeho parlamentu a Rady 2009/125/ES; NARIADENIE Č. 66/2014,
- EN 50564 – Elektrické a elektronické zariadenia pre domácnosť a kanceláriu. Meranie nízkej spotreby energie.
- EN 60704-2-13 - Elektrické spotrebiče pre domácnosť a na podobné účely. Skúšobný postup na stanovenie hluku prenášaného vzduchom. Čast 2-13: Osobitné požiadavky na sprákové odsávače pár.
- EN 61591 - Sprákové odsávače pár pre domácnosť a funkčných vlastností.

Para establecer los resultados y conforme a los requisitos de etiquetado energético y los requisitos de diseño ecológico, se han aplicado los siguientes métodos de cálculo y medición:

- Directiva del Parlamento Europeo y el Consejo 2010/30/UE; REGLAMENTO N° 65/2014,
- Directiva del Parlamento Europeo y el Consejo 2009/125/ES; REGLAMENTO N° 66/2014,
- EN 50564 – Aparatos eléctricos y electrónicos domésticos y de oficina. Medición del consumo de baja potencia.
- EN 60704-2-13 - Código de ensayo para la determinación del ruido aéreo emitido por los aparatos electrodomésticos y a análogos -- Requisitos particulares para las campanas extractoras de cocina.
- PN-EN 61591 - Campanas de cocina para uso doméstico -- Métodos de medida de la aptitud para la función.

Pentru determinarea rezultatelor, și în conformitate cu cerințele în materie de etichetare energetică și în ceea ce privește cerințele de proiectare ecologică, au fost folosite următoarele metode de calcul și de măsurare:

- Directiva Parlamentului European și a Consiliului 2010/30/UE; REGULAMENTUL NR 65/2014,
- Directiva Parlamentului European și a Consiliului 2009/125/CE; REGULAMENTUL NR 66/2014,
- EN 50564 – Aparatură electrocasnică – măsurarea consumului de energie a echipamentului în stare de funcționare
- EN 60704-2-13 - Aparatură electrică pentru uz casnic și scopuri similare - Procedura de testare a zgomotului - Cerințe particulare pentru hotele de bucătărie.
- EN 61591 - Hote de bucătărie și alte dispozitive de ventilație pentru bucătărie – Metode de măsurare a performanței.

A mérési eredmények megállapításának, a megfelelő energiatátekonyági osztály feltüntetésének és a környezetbarát tervezés követelményeknek való megfelelés céljából használt mérési és számítási módszerek:

- Az Európai Parlament és a Tanács 2010/30/EU irányelve; 65/2014 SZÁMÚ RENDELETÉ,
- Az Európai Parlament és a Tanács 2009/125/EU irányelve; 66/2014 SZÁMÚ RENDELETÉ,
- EN 50564 – Elektromos háztartási berendezés – teljesítményfelvétel mérés készenléti állapotban lévő berendezéseknél.
- EN 60704-2-13 - Elektromos háztartási és hasonló készülékek – Zajszintmérő procedura – Páráelszívókra vonatkozó különleges előírások.
- EN 61591 – Hűztartási páráelszívók és egyéb elszívó berendezések – Funkcionális jellemzők mérési módszerei.

За определяне на резултатите и съгласно изискванията за енергийна етикетиранта и изискванията за екопроектирането са използвани следните изчислителни и измервателни методи:

- Директива 2010/30/ЕС на Европейския Парламент и Съвета; РЕГЛАМЕНТ № 65/2014,
- Директива 2009/125/ЕО на Европейския Парламент и Съвета; РЕГЛАМЕНТ № 66/2014,
- EN 50564 – Битови електрически уреди – измерване на ниската консумация на енергия.
- EN 60704-2-13 – Битови и подобни електрически уреди -- Правила за изпитване за определяне излъчването на шум във въздуха - Специфични изисквания за въздухоочистиатели за кухни.
- EN 61591 - Битови въздухоочистиатели – Методи за измерване на работните характеристики.

Amica S.A.  
ul. Mickiewiczza 52  
64-510 Wronki  
www.amica.pl  
  
Amica International GmbH  
Lüdinghausen Str. 52  
59387 Ascheberg  
www.amica-international.de

SR SPECIFIKACIJA PROIZVODA	SL PODATKOVNA KARTICA IZDELKA	HR INFORMACIJSKI LIST	DE PRODUKTATEN- BLATT	FR FICHE DU PRODUIT	NL PRODUCTKAART	DA PRODUKTARK	SV TEKNISKA SPECIFIKATIONER
Tehnička specifikacija je pripremljena prema Delegiranoj Direktivi Komisije (UE) BR 65/2014	Podatkovna kartica izdelka je pripravljena v skladu z Delegirano uredbo komisije (UE) NR 65/2014	Informacijski list je pripremljen u skladu s Delegiranom uredbom Komisije ((EU) BR. 65/2014	Produktdatenblatt gemäß der Delegierten Verordnung der Kommission (EU) NR. 65/2014	Carte du produit préparée conformément au Règlement Délégué (UE) N° 65/2014 de la Commission	De productkaart is opgesteld in overeenstemming met de Gedelegeerde Verordening (EU) Nr. 65/2014 van de Commissie	Produktarket er udarbejdet i overensstemmelse med Kommissionens delegerede forordning (EU) No 65/2014	Produktbladet sammanställts i enlighet med kommissionens delegerade förordning (EU) nr 65/2014
Naziv dostavljača	Ime dobavitelja	Naziv dobavljača	Name des Lieferanten	Nom du fournisseur	Naam van de leverancier	Leverandørnavn	Företagets namn
Model	Model	Model	Model	Modèle	Model	Model	Modell
Identifikator modela	Identifikator modela	Identifikator modela	Modellkennung des Lieferanten	Identificateur du modèle du fournisseur	Typeaanduiding van het model van de leverancier	Leverandørens modelidentifikation	Leverantörens modell-idnummer
Tip	Tip	Tip	Typ	Type	Type	Type	Typ
Index	Index	Index	Index	Index	Index	Article no	Article no
Godišnja potrošnja energije (AEC <sub>hood</sub> ) [kWh/godina]	Letna poraba energije (AEC <sub>hood</sub> ) [kWh/leto]	Godišnja potrošnja energije (AEC <sub>hood</sub> ) [kWh/godina]	Jährlicher Energieverbrauch (AEC <sub>hood</sub> ) [kWh/Jahr]	Consommation annuelle en énergie (AEC <sub>hood</sub> ) [kWh/an]	Het jaarlijkse energieverbruik (AEC <sub>afzuigkap</sub> ) [kWh/rok]	Årligt energiforbrug (AEC <sub>emhætte</sub> ) [kWh / år]	Årlig energiförbrukning (AEC <sub>fläkt</sub> ) [kWh / år]
Klasa energetske efikasnosti	Razred energetske učinkovitosti	Razred energetske učinkovitosti	Energieeffizienzklasse	Classe d'efficacité énergétique	Energie-efficiëntieklasse	Energieeffektivitetsklasse	Energieeffektivitetsklass
Efektivnost dinamičnog protoka (FDE <sub>hood</sub> )	Učinkovitost pretoka zraka (FDE <sub>hood</sub> )	Učinkovitost protoka zraka (FDE <sub>hood</sub> )	Fluidynamische Effizienz (FDE <sub>hood</sub> )	Efficacité fluïdo-dynamique (FDE <sub>hood</sub> )	De hydrodynamische efficiëntie (FDE <sub>afzuigkap</sub> )	Hydraulisk effektivitet (FDE <sub>emhætte</sub> )	Flödesdynamisk effektivitet (FDE <sub>fläkt</sub> )
Klasa efektivnosti dinamičnog protoka	Razred učinkovitosti pretoka zraka	Razred učinkovitosti protoka zraka	Klasse für die fluiddynamische Effizienz	Classe d'efficacité fluïdo-dynamique	De hydrodynamische-efficiëntieklassen	Hydraulisk effektivitetsklasse	Flödesdynamisk effektivitetsklass
Efektivnost osvetljenja (LE <sub>hood</sub> ) [ lux/W]	Učinkovitost osvetljenja (LE <sub>hood</sub> ) [ lux/W]	Učinkovitost osvetljenja (LE <sub>hood</sub> ) [ lux/W]	Beleuchtungseffizienz (LE <sub>hood</sub> ) [ lux/W]	Efficacité lumineuse (LE <sub>hood</sub> ) [lux/W]	Verlichtingsefficiëntie (LE <sub>afzuigkap</sub> ) [ lux/W]	Belysningseffektivitet (LE <sub>emhætte</sub> ) [lux/W]	Uppmätt värde för belysningseffektivitet (LE <sub>fläkt</sub> ) [lux/W]
Klasa efektivnosti osvetljenja	Razred učinkovitosti osvetljenja	Razred učinkovitosti osvetljenja	Beleuchtungseffizienzklasse	Classe d'efficacité lumineuse	Verlichtingsefficiëntieklasse	Belysningseffektivitetsklasse	Belysningseffektivitetsklass
Efektivnost upijanja prljavštine (GFE <sub>hood</sub> )	Učinkovitost filtriranja nečistoć (GFE <sub>hood</sub> )	Učinkovitost filtriranja masnoća (GFE <sub>hood</sub> )	Fettabscheidegrad (GFE <sub>hood</sub> )	Efficacité de filtration des graisses (GFE <sub>hood</sub> )	Vetfilteringsefficiëntie (GFE <sub>afzuigkap</sub> )	Fedfiltreringseffektivitet (GFE <sub>emhætte</sub> )	Fedfiltreringseffektivitet (GFE <sub>fläkt</sub> )
Klasa efektivnosti upijanja prljavštine	Razred učinkovitosti filtriranja nečistoć	Razred učinkovitosti filtriranja masnoća	Klasse für den Fettscheidegrad	Classe d'efficacité de filtration des graisses	Vetfilteringsefficiëntieklasse	Fedfiltreringseffektivitetsklasse	Fedfiltreringseffektivitetsklass
Snaga protoka vazduha (kod min / max produktivnosti) [m <sup>3</sup> /h]	Izmerjena stopnja pretoka zraka (pri min. / maks. učinkovitosti) [m <sup>3</sup> /h]	Protok zraka (na min / max brzini) [m <sup>3</sup> /h]	Luftstrom (bei minimaler und bei maximaler Geschwindigkeit) [m <sup>3</sup> /h]	Débit d'air (lors d'une efficacité min / max) [m <sup>3</sup> /h]	Luchtstroom (bij minimum- en maximumsnelheid) [m <sup>3</sup> /h]	Luftstrøm (ved min. / maks. hastighed [m <sup>3</sup> /t]	Luftflöde (vid minimi- och maximihastighet) [m <sup>3</sup> /h]
Snaga protoka vazduha (podešeni intenzivni/turbo režim) [m <sup>3</sup> /h]	Izmerjena stopnja pretoka zraka (pri intenzivnem/ turbo načinu delovanja) [m <sup>3</sup> /h]	Protok zraka (kod intenzivnog / turbo načina rada) [m <sup>3</sup> /h]	Luftstrom (im Betrieb auf der Intensivstufe) [m <sup>3</sup> /h]	Débit d'air (en mode intensif / turbo) [m <sup>3</sup> /h]	Luchtstroom (in intensieve of boostmodus) [m <sup>3</sup> /h]	Luftstrøm (ved intensiv hastighed/turboindstilling) [m <sup>3</sup> /t]	Luftflöde (vid intensiv- eller boostinställning) [m <sup>3</sup> /h]
Nivo buke kod kod min / max produktivnosti [dB]	Raven emisije hrupa pri min. / maks. učinkovitosti [dB]	Razina buke na min / max brzini [dB]	Luftschallemissionen bei minimaler und maximaler Geschwindigkeit [dB]	Niveau de puissance acoustique lors d'une efficacité min / max (en mode intensif / turbo) [dB]	Geluidsniveau bij minimum- en maximumsnelheid [dB]	Lydniveau ved min. / maks. hastighed [dB]	Luftburet akustisk buller vid minimi- och maximihastighet [dB]
Nivo buke kod kod min / max produktivnosti (podešeni intenzivni/turbo režim) [dB]	Raven emisije hrupa pri min. / maks. učinkovitosti (pri nastavljeni intenzivni/ turbo načinu delovanja) [dB]	Razina buke na min / max brzini (kod intenzivnog / turbo načina rada) [dB]	Luftschallemissionen bei minimaler und maximaler Geschwindigkeit (im Betrieb auf der Intensivstufe oder Schnelllaufstufe) [dB]	Niveau de puissance acoustique en mode intensif / turbo) [dB]	Geluidsniveau bij minimum- en maximumsnelheid (in intensieve of boostmodus) [dB]	Lydniveau (ved intensiv hastighed/turboindstilling) [dB]	Luftburet akustisk buller vid intensiv- eller boostinställning) [dB]
Potrošnja električne energije u isključenom stanju (P <sub>o</sub> ) [W]	Poraba električne energije u stanju izključenosti (P <sub>o</sub> ) [W]	Potrošnja električne energije u stanju isključenosti (P <sub>o</sub> ) [W]	Leistungsaufnahme im Aus-Zustand (P <sub>o</sub> ) [W]	Consommation en énergie électrique en mode arrêt (P <sub>o</sub> ) [W]	Elektricitetsverbruik in de uitstand (P <sub>o</sub> ) [W]	Energiforbrug i slukket tilstand P <sub>o</sub> [W]	Effektförbrukning i frånläge P <sub>o</sub> [W]
Potrošnja električne energije u stanju mirovanja (P <sub>s</sub> ) [W]	Poraba električne energije u stanju pripravljenosti (P <sub>s</sub> ) [W]	Potrošnja električne energije u stanju mirovanja (P <sub>s</sub> ) [W]	Leistungsaufnahme im Bereitschaftszustand (P <sub>s</sub> ) [W]	Consommation en énergie électrique en mode veille (P <sub>s</sub> ) [W]	Elektricitetsverbruik in de stand-by-stand (P <sub>s</sub> ) [W]	Energiforbrug i standbytilstand P <sub>s</sub> [W]	Effektförbrukning i standby-läge P <sub>s</sub> [W]

Za određivanje rezultata i ispunjavanja uslova energetskega označavanja i ispunjavanja ekoloških zahteva proizvoda korišteno su sledeće metode obračunavanja i merenja:

- Direktiva Evropskog parlamenta i Veća 2010/30/UE; ODLUKA BR 65/2014,
- Direktiva Evropskog parlamenta i Veća 2009/125/EC; ODLUKA BR 66/2014,
- EN 50564 – Električna kućanska oprema – merenje potrošnje energije u stanju mirovanja,
- EN 60704-2-13 – Električni uređaji za kućnu i sličnu upotrebu – Procedura ispitivanja buke – Detaljni zahtevi za kuhinjske nape,
- EN 61591 – Kućanske nape i ostali ekstraktori isparjenja pri kuvanju – Metode za mjerenje performansi

Za sagotavljanje podataka in v skladu z zahtevami glede etiketiranja izdelkov povezanih z energijo, glede na standarde ekoprojekta, so bile ustajlene naslednje metode izračunov in merenj:

- Direktiva Evropskog Parlamenta i Vijeća 2010/30/UE; UREDBA BR. 65/2014,
- Direktiva Evropskog Parlamenta i Vijeća 2009/125/WE; UREDBA BR. 66/2014,
- EN 50564 – Električna i elektronička kućanska i oprema – mjerenje male potrošnje električne energije,
- EN 60704-2-13 – Kućanski i slični električni uređaji – Ispitne odredbe za određivanje buke – Posebni zahtevi za kuhinjske nape
- PN-EN 61591 – Kućanske nape i ostali uređaji za ventilaciju kuhinjskih isparjenja – Metode ispitivanja funkcionalnih svojstava.

Für die Ermittlung der Ergebnisse sowie gemäß den Anforderungen an die Kennzeichnung in Bezug auf den Energieverbrauch und in Bezug auf die Anforderungen an das Ökodesign wurden folgende Berechnungs- und Messmethoden angewandt:

- Richtlinie des Europäischen Parlaments und des Rates 2010/30/UE; VERORDNUNG NR. 65/2014,
- Richtlinie des Europäischen Parlaments und des Rates 2009/125/EG; VERORDNUNG NR. 66/2014,
- EN 50564 – Elektrische und elektronische Haushalts- und Bürogeräte – Messung niedriger Leistungsaufnahmen,
- EN 60704-2-13 – Elektrische Geräte für den Hausgebrauch und ähnliche Zwecke – Prüfverfahren für die Bestimmung der Luftschallemission – Besondere Anforderungen an Dunstabzugshauben
- EN 61591 – Haushalt-Dunstabzugshauben und andere Absauger für Kochdünste – Verfahren zur Messung der Gebrauchseigenschaften.

Conformément aux exigences quand à l'étiquetage énergétique et par rapport aux exigences concernant les éco-projets les méthodes de calcul et de mesure suivantes ont été appliquées pour établir les résultats :

- Directive du Parlement Européen et de la Commission 2010/30/UE – RÈGLEMENT N° 65/2014,
- Directive du Parlement Européen et de la Commission 2009/125/CE ; RÈGLEMENT N° 66/2014,
- EN 50564 – Equipement électrique domestique – mesure de la consommation en énergie en état de disposition au travail,
- EN 60704-2-13 – Appareils électriques à utilité domestique et similaires – Procédure de mesure de la puissance acoustique – Exigences particulières pour les hottes,
- EN 61591 – Hottes domestiques et autres extracteurs de vapeurs de cuisine – Méthodes de tests des traits fonctionnels.

Voor de vaststelling van de resultaten en in overeenstemming met de bepalingen met betrekking tot energie-etikettering en met betrekking tot de eisen voor ecologisch ontwerp zijn de volgende berekenings- en meetmethoden toegepast:

- Richtlijn 2010/30/UE van het Europees Parlement en de Raad; VERORDENING NR. 65/2014,
- Richtlijn 2009/125/EG van het Europees Parlement en de Raad; VERORDENING NR. 66/2014,
- EN 50564 – Elektrische en elektronische huishoudelijke en kantoorapparatuur – Meting van laag stroomverbruik,
- EN 60704-2-13 – Apparatet til husholdningsbrug og lignende. Testkode til fastsættelse af luftbåren akustisk støj. Særlige krav til emhætter
- EN 61591 – Emhætter og andre udsugningsapparater til madco-metoder til måling af ydelse



SR TEHNIČKI PODACI	SL TEHNIČNI PODATKI	HR TEHNIČKI PODACI	DE TECHNISCHE DATEN	FR DONNÉES TECHNIQUES	NL TECHNISCHE GE-GEVENS	DA SPECIFIKATION	SV SPECIFIKATION	
INFORMACIJE O KUHNINJSKIM NAPAMA	INFORMACIJE, KI SE TIČEJO DOMAČIH KUHNINJSKIH NAP	INFORMACIJE O KUĆANSKIM KUHNINJSKIM NAPAMA	INFORMATIONEN ÜBER HAUSHALTSDUNSTABZUGSHAUBEN	INFORMATIONS CONCERNANT LES HOTTES DOMESTIQUES	INFORMATIE OVER HUISHOUDELIJKE AFZUIGKAPPEN	INFORMATION OM EMHÆTTER TIL HUSHOLDNINGSBRUG	INFORMATION OM KÖKSFLÅKTAR FÖR HUSHÅLLSBRUK	
Identifikator modela isporučioća	Identifikator modela dobavitelja	Identifikator modela dobavljača	Modellkennung des Lieferanten	Identificateur du modèle du fournisseur	Typeaanduiding van het model van de leverancier	Leverandørens modelidentifikation	Leverantörens modell-idnummer	<b>KH 17804 S</b> 1190519
Koeficijent protoka vremena (f)	Stopnja povećanja časa (f)	Faktor povećanja vremena (f)	Zeitverlängerungsfaktor (f)	Coefficient d'écoulement de temps (f)	Tijdstoenamefactor (f)	Tidsforøgelsesfaktor (f)	Tidökningsfaktor (f)	0,9
Indikator energetske efikasnosti (EEIhood)	Indeks energetske učinkovitosti (EEIhood)	Indeks energetske učinkovitosti (EEIhood)	Energieeffizienzindex (EEIhood)	Indicateur d'efficacité énergétique (EEIhood)	Energie-efficiëntie-index (EElafzuigkap)	Energieeffektivitetsindeks (EElømhætte)	Energieeffektivitetsindex (EElflåkt)	50,9
Snaga protoka vazduha merena u optimalnoj tački rada (QBEP) [m3/h]	Izmerjena stopnja pretoka zraka na tački najveće učinkovitosti (QBEP) [m3/h]	Izmerjeni stupanj protoka zraka na tački najveće učinkovitosti (QBEP) [m3/h]	Luftstrom gemessen im Bestpunkt (QBEP) [m3/h]	Le débit d'air est mesuré dans le point de rendement maximal (QBEP) [m3/h]	Luchtstroom gemeten op het beste-efficiëntiepunt (QBEP) [m3/h]	Luftstrøm målt i det optimale driftspunkt (QBEP) [m³/t]	Flödesfrekvens vid bästa effektivitetspunkt (QBEP) [m³/h]	360,6
Pritisak vazduha meren u optimalnoj tački rada (PBEP) [Pa]	Izmerjen zračni tlak na tački najveće učinkovitosti (PBEP) [Pa]	Izmerjeni tlak zraka na tački najveće učinkovitosti (PBEP) [Pa]	Luftdruck gemessen im Bestpunkt (PBEP) [Pa]	La pression d'air est mesurée dans le point de rendement maximal (PBEP) [Pa]	Luchtdruk gemeten op het beste-efficiëntiepunt (PBEP) [Pa]	Statisk trykforskel målt i det optimale driftspunkt (PBEP) [Pa]	Statisk tryksskillnad vid bästa effektivitetspunkt (PBEP) [Pa]	405,2
Maksimalna snaga protoka vazduha (Qmax) [m3/h]	Najveći pretek zraka (Qmax) [m3/h]	Maksimalni protok zraka (Qmax) [m3/h]	Maximaler Luftstrom (Qmax) [m3/h]	Débit d'air maximal (Qmax) [m3/h]	Maximale luchtstroom (Qmax) [m3/h]	Maksimal luftstrøm (Qmaks) [m³/t]	Luftflöde vid maximumhastighet (Qmax) [m³/h]	627
Potrošnja snage merena u optimalnoj tački rada (WBEP) [W]	Izmerjena vhodna električna moć na tački najveće učinkovitosti (WBEP) [W]	Izmerjena ulazna električna snaga na tački najveće učinkovitosti (WBEP) [W]	Elektrische Eingangsleistung gemessen im Bestpunkt (WBEP) [W]	Consommation d'énergie mesurée dans le point de rendement maximal (WBEP) [W]	Opnomen vermogen gemeten op het beste-efficiëntiepunt (WBEP) [W]	Energiforbrug målt i det optimale driftspunkt (WBEP) [W]	Elektrisk ineffekt vid bästa effektivitetspunkt (WBEP) [W]	131,8
Nominalna snaga sistema osvetljenja [WL] [W]	Nazivna moć sistema za osvetljenje [WL] [W]	Nominalna snaga osvijetljenja [WL] [W]	Nenneingangsleistung des Beleuchtungssystems [WL] [W]	Puissance nominale du système d'éclairage [WL] [W]	Nominaal vermogen verlichtingssysteem [WL] [W]	Nominel elektrisk effektop-tag af belysningsssystemet [WL] [W]	Ljussystemets nominella effektförbrukning [WL] [W]	3
Srednje osvetljenje koje stvara sistem rasvete na površini grejače ploče (Emiddle) [lux]	Povprečna osvijetljenost kuhalne površine, ki jo zagotavlja sistem za osvetljenje (Emiddle) [lux]	Prosječna osvijetljenost površine za kuhanje koju omogućava sustav osvijetljenja (Emiddle) [lux]	Durchschnittliche Beleuchtungsstärke des Beleuchtungssystems auf der Kochoberfläche (Emiddle) [lux]	L'intensité lumineuse moyenne assurée par le système d'éclairage sur la surface de la plaque de cuisson (Emiddle) [lux]	Gemiddelde verlichting van het verlichtingssysteem op het kokoppervlak (Egemiddel) [lux]	Belysningssystemets gennemsnitlige belysning på kogepladen (Emiddel) [lux]	Ljussystemets genomsnittliga belysning på kokytan (Emedel) [lux]	87
Nivo akustične snage (LWA) [dB]	Nivo zvokovne moći (LWA) [dB]	Razina akustičke snage (LWA) [dB]	Schallleistungspegel (LWA) [dB]	Niveau de la puissance acoustique (LWA) [dB]	Geluidsniveau (LWA) [dB]	Lydeffektniveau (LWA) [dB]	Ljudeffektutsläpp (LWA) [dB]	68
Minimalna udaljenost nape od radne ploče [mm]	Minimalna oddaljenost nape od delovne površine [mm]	Minimalna udaljenosti nape od radne ploče [mm]	Mindestabstand zwischen der Dunstabzugshaube und der Küchenplatte [mm]	Distance minimale de la hotte au plan de travail [mm]	Minimale afstand van de afzuigkap tot het werkblad [mm]	Minimumsafstand mellem ømhætte og kogepladens overflade [mm]	Minsta avstånd mellan köksflåkten och kokytan [mm]	650
Napon [V/Hz]	Napetost [V / Hz]	Napon [V / Hz]	Spannung [V / Hz]	Tension [V / Hz]	Spanning [V / Hz]	Spænding [V/Hz]	Spänning [V/Hz]	AC 230V / 50Hz
Osvjetljenje žarna nit / halogeno / LED	Osvjetlitev žarnic / halogenskih žarnic / LED	Žarno / halogeno / LED osvjetljenje	Beleuchtung - Glühlampe / Halogenleuchte / LED	Éclairage à incandescence / halogènes / LED	Verlichting gloeilampjes / halogeenlampjes / led	Glødepære /halogen / LED-lys	Glödlampa/halogenlampa/ LED-lampa	LED
Ukupna potrošnja energije [W]	Celotna izmerjena električna moć [W]	Ukupna potrošnja snage [W]	Gesamtleistungsaufnahme [W]	Consommation totale de puissance [W]	Totaal vermogensverbruik [W]	Totalt energiforbrug [W]	Total elförbrukning [W]	234
Klasa zaštite od strujnog udara	Razred protipožarne varnosti	Razred protupožarne zaštite	Schutzklasse	Classe de protection électrique	Beschermingsklasse elektrische schokken	Beskyttelsesklasse	Skyddsklass	1
Eco-Boost [min]	Eco-Boost [min]	Eco-Boost [min]	Eco-Boost [min]	Eco-Boost [min]	Eco-Boost [min]	Eco-Boost [min]	Eco-Boost [min]	0
Širina [mm] x Dubina [mm] x Visina [mm]	Širina [mm] x Globina [mm] x Visina [mm]	Širina [mm] x Dubina [mm] x Visina [mm]	Breite [mm] x Tiefe [mm] x Höhe [mm]	Largeur [mm] x Profondeur [mm] x Hauteur [mm]	Breedte [mm] x Diepte [mm] x Hoogte [mm]	Bredde x Dybde x Højde [mm]	Bredd x Djup x Höjd [mm]	900 x 500 x 535 - 1015
Odvodna cev [mm]	Zračnik [mm]	Odvod [mm]	Ausgang [mm]	Sortie [mm]	Uitstroompopening [mm]	Stik [mm]	Utlopp [mm]	150
Masa uređaja [kg]	Masa naprave [kg]	Masa uređaja [kg]	Gewicht des Gerätes [kg]	Masse de l'appareil [kg]	Massa van het apparaat [kg]	Apparatets vægt [kg]	Produktens vikt [kg]	12
Informacije koje su važne za korisnike zbog smanjivanja ukupnog uticaja procesa kuvanja na okolinu.	Pomembne informacije za uporabnike v cilju zmanjšavanja vpliva procesa kuhanja na okolje	Informacije važne za korisnika zbog smanjivanja ukupnog utjecaja procesa kuhanja na okoliš.	Für die Nutzer relevante Informationen zur Verringerung der Umweltauswirkungen beim Kochen	Informations essentielles pour les utilisateurs afin de réduire l'effet global du processus de cuisson sur l'environnement	Belangrijke informatie voor gebruikers ténzijnde de totale invloed van het kookproces op het milieu te verkleinen	Relevant brugerinformation for at reducere den generelle miljøpåvirkning under madlavningen.	Användarrelevant information för att reducera generell miljöpåverkan under matlagning.	
U cilju smanjenja ukupnog uticaja procesa kuvanja na okolinu: <ul style="list-style-type: none"> <li>- podgrijavati jeću u posudama ili tiganjima koristeći poklopce,</li> <li>- pamtići o isključivanju nape posle kuvanja (ili koristiti funkciju kasnijeg isključivanja (neki modeli)),</li> <li>- pamtići o isključivanju osvetljenja posle kuvanja,</li> <li>- prilagoditi grejače polje, plamen plamenika velikosti posude,</li> <li>- najviše brzine motora nape koristiti isključivo u slučaju velike koncentracije kuhinjske pare,</li> <li>- regulirati čišćenje/menjači filtere (čisti filteri poboljšavaju efektivnost nape).</li> </ul>	S ciljem zmanjševanja vpliva procesa kuhanja na okolje je potrebno: <ul style="list-style-type: none"> <li>- meri podgrjavati v loncih ali ponvah in uporabljati poklopce,</li> <li>- izklopi napo po prenehanju kuhanja (ali pa uporabiti funkcijo zakasnelega izklopa (pri nekaterih modelih)),</li> <li>- izklopi osvetlitev nape po prenehanju kuhanja,</li> <li>- prilagoditi grejino plosčo ali plamen plamenika velikosti lonca,</li> <li>- Najvisjo hitrost motorja nape vklopi izključno pri veliki koncentraciji kuhinjske pare,</li> <li>- redno čiščenje/menjava filtrov (čisti filteri izboljšujejo učinkovitost nape).</li> </ul>	Zbog što manjeg utjecaja procesa kuhanja na okoliš pridržavati se sljedećih pravila: <ul style="list-style-type: none"> <li>- hranu podgrijavati u loncima ili tavama pokrivenim poklopcima,</li> <li>- pamtići o isključivanju nape nakon završetka kuhanja (ili koristiti funkciju odgode štarta (u nekim modelima)),</li> <li>- pamtići o isključivanju rasviete nape nakon završetka kuhanja,</li> <li>- grijače polje, plamen plamenika prilagoditi veličini posude,</li> <li>- najviše brzine nape koristiti isključivo pri visokoj koncentraciji kuhinjskih isparenja,</li> <li>- redovito čistiti i mijenjati filtere (čisti filteri poboljšavaju učinkovitost nape).</li> </ul>	Zur Verringerung der Umweltauswirkungen beim Kochen: <ul style="list-style-type: none"> <li>- sollten die Speisen in Töpfen oder Pfannen unter Einsatz von Deckeln warm gemacht werden,</li> <li>- sollte die Dunstabzugshaube nach dem Kochende ausgeschaltet werden (oder sollte die Funktion der verzögerten Ausschaltung (bei manchen Modellen) in Anspruch genommen werden),</li> <li>- sollte die Beleuchtung der Dunstabzugshaube nach dem Kochende ausgeschaltet werden,</li> <li>- sollte die Kochzone, die Flamme des Brenners an die Topfgroße angepasst werden,</li> <li>- sollten die höchsten Geschwindigkeiten des Motors der Dunstabzugshaube ausschließlich bei hoher Konzentration der Kochdünste in Anspruch genommen werden,</li> <li>- sollten die Filter regelmäßig gereinigt/ausgetauscht werden (durch saubere Filter wird die Wirkung der Dunstabzugshaube gesteigert).</li> </ul>	Afin de réduire l'effet global du processus de cuisson sur l'environnement: <ul style="list-style-type: none"> <li>- chauffer les plats dans les casseroles et les poêles en utilisant des couvercles,</li> <li>- se rappeler d'éteindre la hotte après la fin de la cuisson (ou utiliser la fonction d'arrêt retardé (dans certains modèles)),</li> <li>- se rappeler d'éteindre l'éclairage de la hotte après la fin de la cuisson,</li> <li>- adapter le champ de cuisson, la flamme du brûleur à la dimension de la casserole,</li> <li>- utiliser les vitesses plus élevées du moteur de la hotte uniquement en cas d'une grande concentration de vapeurs de cuisson,</li> <li>- nettoyer/ranger les filtres régulièrement (les filtres propres améliorent l'efficacité de la hotte).</li> </ul>	Om de totale invloed van het kookproces op het milieu te verkleinen: <ul style="list-style-type: none"> <li>- gerechten verwarmen in pannen of koekenpannen met gesloten deksel,</li> <li>- niet vergeten de afzuigkap uit te schakelen na afloop van het kookproces (of gebruikmaken van de automatische uitschakelfunctie die op sommige modellen beschikbaar is),</li> <li>- niet vergeten de verlichting van de afzuigkap uit te schakelen na afloop van het kookproces,</li> <li>- de kookzone of brandervlam aanpassen aan de afmetingen van de pan,</li> <li>- de hoogste snelheid van de afzuigkap alleen gebruiken bij een grote hoeveelheid kookdampen</li> <li>- regelmatig de filters schoonmaken/vervangen (schone filters verbeteren de efficiëntie van de afzuigkap).</li> </ul>	For at reducere den overordnede påvirkning af madlavningsprocessen på miljøet: <ul style="list-style-type: none"> <li>- dæk altid gryder og pander med låg, når de bruges til madlavning,</li> <li>- husk at slukke for ømhætten, når madlavningen er færdig (eller brug kun emhættens højeste hastighed ved høj koncentration af damp i køkkenet</li> <li>- rengør/udskift jævnligt filtrene (rene filtre forbedrer emhættens effektivitet).</li> </ul>	För att reducera generell miljöpåverkan under matlagning: <ul style="list-style-type: none"> <li>- Täck alltid grytor och kästuller med lock under matlagningen.</li> <li>- Kom ihåg att stänga av spisen när maten är färdiglagad (eller använd timer som räknar med – finns tillgänglig på vissa modeller).</li> <li>- Kom ihåg att stänga av köksflåkten när maten är färdiglagad.</li> <li>- Använd lämplig kokzon och anpassa lågan till kökåriets storlek.</li> <li>- Rengör/byt filter regelbundet (rena filter ökar flåktens effektivitet).</li> </ul>	

\*Abbildung ähnlich

## Energiemerkmale

Energieeffizienzklasse	E	
Kühlart	STATIC	
Typ (Freistehend / Einbau)	Einbau	
Kontrollart	Elektronisch	
Energieverbrauch kWh/ Jahr	91 kWh/Jahr	
Temperaturanstiegszeit	, Stunden	
Gefriervermögen kg/24 h	, kg /24 Std.	
Klimaklasse	SN	+10°C - +32°C
Luftschallemmission dB(A) / Klasse	35	
Luftschallemissionsklasse	B	
Stromversorgung	AC 220-240V; 50Hz	

## Ausstattung

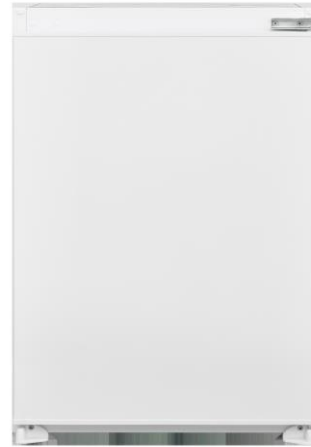
Anzahl Türen	1	
Gefrierteil	FRIDGE	
Display	-	
Anzahl Abstellflächen	4	
Abstellflächenart	Glasablage aus Sicherheitsglas	
Türablagen (+ Flaschenablage)	2	+1
Abtauen (Automatik / manuell)	Manuell	
Gefrierfach (4-Sterne / -18°C)	0	
Schubladen Kühlteil	1	
Schubladen Gefrierteil	-	
Innenbeleuchtung	LED	
Temperaturregelung	Ja	

## Allgemeine Spezifikation

Nutzinhalt Gesamt netto	126 Liter
Nutzinhalt Kühlen netto	126 Liter
Nutzinhalt Gefrieren netto	Liter
Nische	88 cm
Einbaumaße (HxBxT)	
Farbe	wie
Türanschlag wechselbar	Ja
Höhenverstellbare Füße	Ja

## Abmessungen / Logistikdaten

Produktbezeichnung	10811110
Artikelnummer	VEKS2136-1
EAN-Code	4024862140038
Gerätemaße in mm (BxTxH)	540X545X875
Gewicht (Gerät)	26 kg
Kartonmaße in mm (BxTxH)	584X577X939
Gewicht (Gerät + Verpackung)	28 kg
Verpackungseinheit	1 Stück
Palettenmenge	4 Stück
20 Fuß Container	88 Stück
40 Fuß Container	180 Stück
40 Fuß High Cube Container	210 Stück



## Sonstiges:

## VES46056

Vollintegrierter Geschirrspüler 60cm mit 12 Maßgedecken

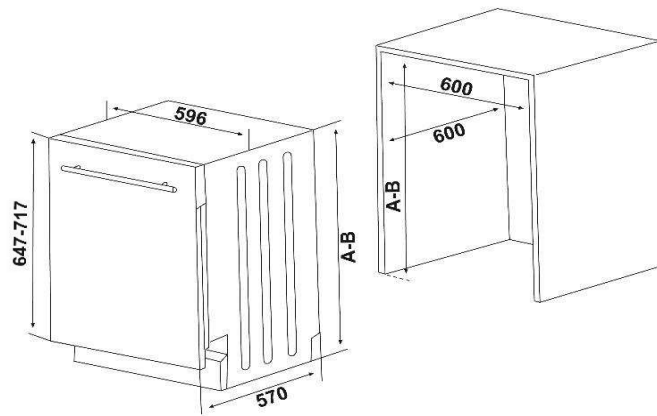


Abbildung ähnlich

### Energiemerkmale

Energieeffizienzklasse	A++/E
Energieverbrauch in kWh/Jahr <sup>3</sup>	258 kWh/Jahr
Energieverbrauch <sup>1</sup> in kWh	0,923 kWh
Energieverbrauch pro 100 Zyklen	92 kWh
Wasserverbrauch in Liter/Jahr <sup>2</sup>	3360 l/Jahr
Wasserverbrauch pro Zyklus	12 L
Trocknungseffizienzklasse	[A] B C D E F G
Trocknungsleistungsindex	1,09
Programmdauer <sup>1</sup>	205 Min
Dauer des Eco Programms	3:25 h:min
Luftschallemission / -klasse	49 dB (A) / C
Stromversorgung	AC 220-240V; 50Hz

### Ausstattung

Display	-
Klarspülanzeige	Ja
Anzeige Salznachfüllung	Ja
Startzeitvorwahl (3,6,9 h)	Ja
Restlaufanzeige	-
Kindersicherung	-
Filtertyp	Edelstahl
Höhenverstellbarer Oberkorb	Ja (wenn unbeladen)
Spültemperatur	50°-65°
Besteckkorb	herausnehmbar
Aquastoppschlauch	Ja
<b>Spülprogramme</b>	
Vorspülen, Öko 50 °C, Intensiv 65 °C, Super 50' 65 °C	

### Allgemeine Spezifikation

Nennkapazität in Standardgedecke <sup>1</sup>	12
Design	Rhea
Farbe Blende / Körbe	silber / grau
Spülbehälter Edelstahl rostfrei	Ja
Durchlauferhitzer	Ja
Überlauf- & Rücklaufschutz	Ja
Höhenverstellbar	5,5 cm
Einbaumaße (HxBxT)	820-870x600x600 mm

<sup>1)</sup> basiert auf dem Standardprogramm/Reinigungszyklus ( ) das zur Reinigung normal verschmutzten Geschirrs geeignet ist. <sup>2)</sup> auf Grundlage von 280 Standardreinigungszyklen<sup>1</sup>.

<sup>3)</sup> mit Kaltwasserbefüllung<sup>2</sup> / Betriebsart mit geringer Leistungsaufnahme und Kaltwasserbefüllung

### Abmessungen / Logistikdaten

Artikelnummer	10752198
EAN-Code	4024862113230
Gerätemaße (HxBxT) / Gewicht	815 x 596 x 550 mm / 38kg
Kartonmaße (HxBxT) / Gewicht inkl. Gerät	851x661x644mm / 40 kg
Verpackungseinheit	1 Stück
Palettenmenge	4 Stk.
20 Fuß Container	54 Stk.
40 Fuß Container	108 Stk.
High Cube Container	162 Stk.