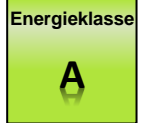
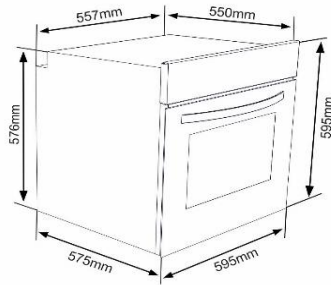
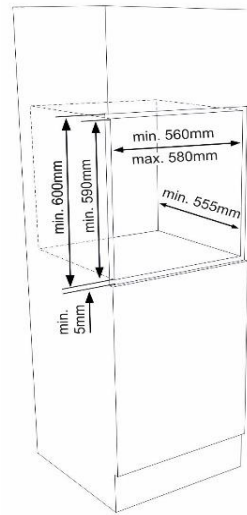


## EBO XA3

Einbaubackofen autark



### Energiemerkmale

Energieeffizienzklasse	A
Stromverbrauch Backofen	0,85 kWh
Stromversorgung Backofen	230/400 V 3N~
Anschlusswert Backofen	2,3 kWh

### Allgemeine Spezifikation

Design	Edelstahl
Betriebsarten	3 Funktionen
Backofenvolumen	64 Liter
Beschichtung Garraum	Emaille
Einbaumaße (HxBxT)	600 x 600 x 580 mm

### Ausstattung

Seitengitter	-
Versenkbare Drehknöpfe	-
Türverglasung (2-fach)	Ja
Backofenbeleuchtung	Ja
Ofenfunktionen: Ober-Unterhitze, Oberhitze, Unterhitze	

### Lieferumfang

Ofenrost	Ja
Backblech emailliert	Ja

### Abmessungen / Logistikdaten

Artikelnummer	10692869
EAN-Code	4024862082673
Ofenmaße (HxBxT) / Gewicht	595x595x550-570 mm / 35,0 kg
Kartonmaße (HxBxT) / Gewicht inkl. Gerät	640x680x630 mm / 37,7 kg
Verpackungseinheit	1 Stück
Palettenmenge	4 Stück
20 / 40 Fuß Container	81 Stück / 162 Stück
High Cube Container	216 / 189 Stück

Identpunkte: 58

PL KARTA PRODUKTU	EN PRODUCT FICHE	CS INFORMAČNÍ LIST VÝROBKU	SK OPIS VÝROBKU	ES FICHA DEL PRODUCTO	RO FOAIA PRODUSULUI	HU TERMÉK ADATLAP	BG ПРОДУКТОВ ФИШ
Karta produktu przygotowana zgodnie z Rozporządzeniem Delegowanym Komisji (UE) NR 65/2014	Product sheet prepared in accordance with the Commission Delegated Regulation (EU) No 65/2014	Informační list výrobku připravený v souladu s Delegovaným nařízením Komise (EU) Č. 65/2014	Informačný list výrobku pripravený v súlade s delegovaným nariadením Komisie (EU) Č. 65/2014	Ficha del producto preparada conforme al Reglamento Delegado de la Comisión (UE) N° 65/2014	Foaia produsului pregătită în conformitate cu Regulamentul Delegat al Comisiei (UE) NR 65/2014	A Bizottság 65/2014/EU számú felhatalmazáson alapuló rendelete szerint készült termék adatai	Продуктовият фиш е изготвен в съответствие с Делегирания Регламент (ЕС) № 65/2014 на Комисията
Nazwa dostawcy	Supplier name	Název dodavatele	Názov dodávateľa	Nombre del proveedor	Denumire furnizor	Gyártó neve	Име на доставчика
Model	Model	Model	Model	Modelo	Model	Modell	Модел
Identifikátor modelu dostawcy	Supplier's model identifier	Identifikátor modelu dodavatele	Identifikátor modelu dodávateľa	Identificación del modelo del proveedor	Identificator de model al furnizorului	A szállító által megadott modellazonosító	Идентификационен номер на модела
Typ	Type	Typ	Typ	Tipo	Tip	Tipus	Тип
Index	Article no	Index	Index	Index	Index	Index	Index
Roczne zużycie energii (AEC <sub>hood</sub> ) [kWh/rok]	Annual energy consumption (AEC <sub>hood</sub> ) [kWh / year]	Roční spotřeba energie (AEC <sub>hood</sub> ) [kWh/rok]	Ročná spotreba energie (AEC <sub>hood</sub> ) [kWh/rok]	Consumo de energía anual (AEC <sub>campana</sub> ) [kWh/año]	Consumul anual de energie (AEC <sub>hood</sub> ) [kWh/an]	Éves energiafogyasztás (AEC <sub>hood</sub> ) [kWh/év]	Годишна консумация на енергия (AEC <sub>hood</sub> ) [kWh/година]
Klasa efektywności energetycznej	Energy efficiency class	Třída energetické účinnosti	Trieda energetickej účinnosti	Clase de eficiencia energética	Clasa de eficiență energetică	Energiatahatékonysági osztály	Клас на енергийна ефективност
Wydażność przepływu dynamicznego (FDE <sub>hood</sub> )	Fluid dynamic efficiency (FDE <sub>hood</sub> )	Účinnost proudění tekutin (FDE <sub>hood</sub> )	Účinnosť dynamiky prúdenia (FDE <sub>hood</sub> )	Eficiencia fluidodinámica (FDE <sub>campana</sub> )	Eficiența fluido-dinamică (FDE <sub>hood</sub> )	Hidrodinamikai hatékonyság (FDE <sub>hood</sub> )	Газодинамична ефективност (FDE <sub>hood</sub> )
Klasa wydajności przepływu dynamicznego	Fluid dynamic efficiency class	Třída účinnosti proudění tekutin	Trieda účinnosti dynamiky prúdenia	Clase de eficiencia fluido-dinámica	Clasa de eficiență fluido-dinamică	Hidrodinamikai hatékonysági osztály	Клас на газодинамична ефективност
Sprawność oświetlenia (LE <sub>hood</sub> ) [ lux/W]	Lighting efficiency (LE <sub>hood</sub> ) [lux/W]	Účinnost osvětlení (LE <sub>hood</sub> ) [ lux/W]	Účinnosť osvetlenia (LE <sub>hood</sub> ) [ lux/W]	Eficiencia de iluminación (LE <sub>campana</sub> ) [lux/W]	Eficiența iluminării (LE <sub>hood</sub> ) [ lux/W]	Megvilágítási hatékonyság (LE <sub>hood</sub> ) [ lux/W]	Ефективност на осветяване (LE <sub>hood</sub> ) [ lux/W]
Klasa sprawności oświetlenia	Lighting efficiency class	Třída účinnosti osvětlení	Trieda účinnosti osvetlenia	Clase de eficiencia de iluminación	Clasa de eficiență a iluminării	Megvilágítási hatékonysági osztály	Клас на ефективност на осветяване
Efektywność pochłaniania zanieczyszczeń (GFE <sub>hood</sub> )	Grease filtering efficiency (GFE <sub>hood</sub> )	Účinnost filtrace tuků (GFE <sub>hood</sub> )	Účinnosť filtrácie masntôt (GFE <sub>hood</sub> )	Eficiencia del filtrado de grasa (GFE <sub>campana</sub> )	Eficiența de filtrare a grăsimilor (GFE <sub>hood</sub> )	Zsírkiszűrési hatékonyság (GFE <sub>hood</sub> )	Ефективност на филтриране на мазнини (GFE <sub>hood</sub> )
Klasa efektywności pochłaniania zanieczyszczeń	Grease filtering efficiency class	Třída účinnosti filtrace tuků	Trieda účinnosti filtrácie masntôt	Clase de eficiencia del filtrado de grasa	Clasa de eficiență a filtrării grăsimilor	Zsírkiszűrési hatékonysági osztály	Клас на ефективност на филтриране на мазнини
Natężenie przepływu powietrza (przy min / max wydajności) [m³/h]	Air flow rate (at min / max speed) [m³/h]	Intenzita průtoku vzduchu (při min. / max. výkonu) [m³/h]	Intenzita prietoku vzduchu (při min. / max. výkonu) [m³/h]	Flujo de aire (en ajuste mínimo y máximo) [m³/h]	Debitul fluxului de aer (în cazul eficienței min / max) [m³/h]	Légáramsebesség (a min / max teljesítményénél) [m³/h]	Дебит (при минимална / максимална) [m³/h]
Natężenie przepływu powietrza (przy ustawieniu trybu intensywnego / turbo) [m³/h]	Air flow rate (at high speed/ turbo mode) [m³/h]	Intenzita průtoku vzduchu (při nastavení intenzivního režimu / turbo)[m³/h]	Intenzita prietoku vzduchu (při nastavení intenzivného režimu / turbo)[m³/h]	Flujo de aire (en posición ultrarrápida o reforzada) [m³/h]	Debitul fluxului de aer (în cazul setării tribului intensiv / turbo) [m³/h]	Légáramsebesség (az intenzív / turbó üzemmódban) [m³/h]	Дебит (при интензивен / форсиран режим)[m³/h]
Poziom hałasu przy min / max wydajności [dB]	Noise level at min / max speed [dB]	Úroveň hluku při min. / max. výkonu [dB]	Úroveň hluku pri min. / max. výkonu [dB]	Emisiones sonoras en ajuste mínimo y máximo [dB]	Nivelul de zgomot în cazul eficienței min / max [dB]	Zajkibocsátás a min / max teljesítményénél [dB]	Ниво на мощност на излъчвания въздушен шум при минимална / максимална скорост [dB]
Poziom hałasu przy min / max speed (przy ustawieniu trybu intensywnego / turbo) [dB]	Noise level at min / max speed (at high speed/turbo mode) [dB]	Úroveň hluku při min. / max. výkonu (při nastavení intenzivního režimu / turbo) [dB]	Úroveň hluku pri min. / max. výkonu (při nastavení intenzivného režimu / turbo) [dB]	Emisiones sonoras en ajuste mínimo y máximo (en posición ultrarrápida o reforzada) [dB]	Nivelul de zgomot în cazul eficienței min / max (în cazul setării tribului intensiv / turbo) [dB]	Zajkibocsátás a min / max teljesítményénél (az intenzív / turbó üzemmódban) [dB]	Ниво на мощност на излъчвания въздушен шум при минимална / максимална скорост (при интензивен / форсиран режим) [dB]
Zużycie energii elektrycznej w trybie wyłączenia (P <sub>o</sub> ) [W]	Power consumption in the off-mode P <sub>o</sub> [W]	Spotřeba elektrické energie v režimu vypnutí (P <sub>o</sub> ) [W]	Spotreba elektrické energie v režimu vypnutia (P <sub>o</sub> ) [W]	Consumo de electricidad en modo desactivado (P <sub>o</sub> ) [W]	Consumul de energie electrică în tribul de oprire (P <sub>o</sub> ) [W]	Energiafogyasztás kikapcsolt üzemmódban (P <sub>o</sub> ) [W]	Консумация на мощност в режим „изключен“ (P <sub>o</sub> ) [W]
Zużycie energii elektrycznej w trybie czuwania (P <sub>s</sub> ) [W]	Power consumption in standby mode P <sub>s</sub> [W]	Spotřeba elektrické energie v režimu pohotovosti (P <sub>s</sub> ) [W]	Spotreba elektrické energie v režimu pohotovosti (P <sub>s</sub> ) [W]	Consumo de electricidad en modo de espera (P <sub>s</sub> ) [W]	Consumul de energie electrică în tribul de așteptare (P <sub>s</sub> ) [W]	Energiafogyasztás készenléti üzemmódban (P <sub>s</sub> ) [W]	Консумация на мощност в режим „готовност“ (P <sub>s</sub> ) [W]

Do ustalenia wyników oraz zgodnie z wymaganiami w odniesieniu do etykietowania energetycznego oraz w odniesieniu do wymogów dotyczących ekoprojektu zastosowano następujące metody obliczeń i pomiaru:

- Dyrektywa Parlamentu Europejskiego i Rady 2010/30/UE; ROZPORZĄDZENIE NR 65/2014,
- Dyrektywa Parlamentu Europejskiego i Rady 2009/125/WE; ROZPORZĄDZENIE NR 66/2014,
- EN 50564 – Elektryczny sprzęt domowy – pomiar poboru mocy sprzętu w stanie gotowości do pracy.
- EN 60704-2-13 - Elektryczne przyrządy do użytku domowego i podobnego – Procedura badania hałasu – Wymagania szczegółowe dla okapów nadkuchennych.
- PN-EN 61591 - Domyne okapy nadkuchenne i inne wyciągi oprawk kuchennych -- Metody badań cech funkcjonalnych.

To determine the results, and in accordance with the requirements in relation to the labelling of energy-related products and with regard to ecodesign requirements, the following calculation and measurement methods were applied:

- Directive of the European Parliament and of the Council 2010/30/UE; REGULATION NO 65/2014,
- Directive of the European Parliament and of the Council 2009/125/EC; REGULATION NO 66/2014,
- EN 50564 – Electrical and electronic household and office equipment. Measurement of low power consumption
- EN 60704-2-13 – Household and similar electrical appliances. Test code for the determination of airborne acoustical noise. Particular requirements for range hoods
- EN 61591 – Household range hoods and other cooking fume extractors -- Methods for measuring performance

Pro zjištění výsledků a v souladu s požadavky ve vztahu k energetickému etiketování, ako aj vo vzťahu k požiadavkám týkajúcich sa ekoprojektu boli použité nasledujúce metódy výpočtu a meraní:

- Smernice Európskeho parlamentu a Rady 2010/30/UE; NARIŽENIE Č. 65/2014,
- Smernice Európskeho parlamentu a Rady 2009/125/ES; NARIŽENIE Č. 66/2014,
- EN 50564 – Elektrické a elektronické zariadenia pre domácnosť a kanceláriu – meranie odboru výkonu spotrebiče v stave pohotovostného režimu.
- EN 60704-2-13 - Elektrické spotrebiče pre domácnosť a na podobné účely. Skúšobný postup na stanovenie hluku prenášaného vzduchom. Časť 2-13: Zvláštní požiadavky na správkové odsávače par.
- EN 61591 - Správkové odsávače par pre domácnosť a jiné odsávače kuchynských par - Metody pro měření vlastností.

Pre zistenie výsledkov a v súlade s požiadavkami vo vzťahu k energetickému etiketovaniu, ako aj vo vzťahu k požiadavkám týkajúcich sa ekoprojektu boli použité nasledujúce metódy výpočtu a meraní:

- Smernica Európskeho parlamentu a Rady 2010/30/UE; NARIADENIE N° 65/2014,
- Smernica Európskeho parlamentu a Rady 2009/125/ES; NARIADENIE N° 66/2014,
- EN 50564 – Elektrické a elektronické zariadenia pre domácnosť a kanceláriu. Meranie nízkej spotreby energie.
- EN 60704-2-13 - Elektrické spotrebiče pre domácnosť a na podobné účely. Skúšobný postup na stanovenie hluku prenášaného vzduchom. Časť 2-13: Osobitné požiadavky na správkové odsávače par.
- EN 61591 - Správkové odsávače par pre domácnosť a funkčných vlastností.

Para establecer los resultados y conforme a los requisitos de etiquetado energético y los requisitos de diseño ecológico, se han aplicado los siguientes métodos de cálculo y medición:

- Directiva del Parlamento Europeo y el Consejo 2010/30/UE; REGLAMENTO N° 65/2014,
- Directiva del Parlamento Europeo y el Consejo 2009/125/ES; REGLAMENTO N° 66/2014,
- EN 50564 – Aparatos eléctricos y electrónicos domésticos y de oficina. Medición del consumo de baja potencia.
- EN 60704-2-13 - Código de ensayo para la determinación del ruido aéreo emitido por los aparatos electrodomésticos y a análogos -- Requisitos particulares para las campanas extractoras de cocina.
- PN-EN 61591 - Správkové odsávače par pro domácnosť a funkčných vlastností.

Pentru determinarea rezultatelor, și în conformitate cu cerințele în materie de etichetare energetică și în ceea ce privește cerințele de proiectare ecologică, au fost folosite următoarele metode de calcul și de măsurare:

- Directiva Parlamentului European și a Consiliului 2010/30/UE; REGULAMENTUL NR 65/2014,
- Directiva Parlamentului European și a Consiliului 2009/125/CE; REGULAMENTUL NR 66/2014,
- EN 50564 – Aparatură electrocasnică – măsurarea consumului de energie a echipamentului în stare de funcționare
- EN 60704-2-13 - Aparatură electrică pentru uz casnic și scopuri similare - Procedura de testare a zgomotului - Cerințe particulare pentru hoțete de bucătărie.
- EN 61591 - Hoțe de bucătărie și alte dispozitive de ventilație pentru bucătărie – Metode de măsurare a performanței.

A mérési eredmények megállapításának, a megfelelő energiatékonysági osztály feltüntetésének és a környezetbarát tervezési követelményeknek való megfelelés céljából használt mérési és számítási módszerek:

- Az Európai Parlament és a Tanács 2010/30/EU irányelve; 65/2014 SZÁMÚ RENDELETÉ,
- Az Európai Parlament és a Tanács 2009/125/EU irányelve; 66/2014 SZÁMÚ RENDELETÉ,
- EN 50564 – Elektromos háztartási berendezés – teljesítményfelvétel mérés készleten állapottban lévő berendezéseknél.
- EN 60704-2-13 - Elektromos háztartási és hasonló készülékek – Zajszintmérő eljárás – Párhuzamosított eljárás a zajszint mérésére vonatkozó különleges előírások.
- EN 61591 – Háztartási berendezések és egyéb elszívó berendezések – Funkcionális jellemzők mérési módszerei.

Za određivanje na rezultatite i slyšno iskazivanja za energijno etiketiranja i iskazivanja za ekoprojektiranje neto sa izpolzovani slednithe izchislitelni i izmeritelni metodi:

- Direktiva 2010/30/EC na Evropskijah Parlament i S'veta; REGULAMENT № 65/2014,
- Direktiva 2009/125/EO na Evropskijah Parlament i S'veta; REGULAMENT № 66/2014,
- EN 50564 – Bitovni elektricheski uredi – izmeravanje na niskata konsumacija na energija.
- EN 60704-2-13 – Bitovni i podobni elektricheski uredi -- Pravila za izpitivanje za opredeljanje izluczvaneto na шум във въздуха - Специфични изчисления за въздухоочисти-тели за кухни.
- EN 61591 - Bitovni въздухоочистители i metodi za izmeravanje na rabotnite karakteristiki.

Amica S.A.  
ul. Mickiewiczza 52  
64-510 Wronki  
www.amica.pl  
  
Amica International GmbH  
Lüdinghausen Str. 52  
59387 Ascheberg  
www.amica-international.de

SR SPECIFIKACIJA PROIZVOĐA	SL PODATKOVNA KARTICA IZDELKA	HR INFORMACIJSKI LIST	DE PRODUKTDATEN- BLATT	FR FICHE DU PRODUIT	NL PRODUCTKAART	DA PRODUKTARK	SV TEKNISKA SPECIFIKATIONER	
Tehnička specifikacija je pripremljena prema Delegiranoj Direktivi Komisije (UE) BR 65/2014	Podatkovna kartica izdelka je pripravljena v skladu z Delegirano uredbo komisije (UE) NR 65/2014	Informacijski list je pripremljen u skladu s Delegiranom uredbom Komisije ((EU) BR. 65/2014	Produktdatenblatt gemäß der Delegierten Verordnung der Kommission (EU) NR. 65/2014	Carte du produit préparée conformément au Règlement Délégué (UE) N° 65/2014 de la Commission	De productkaart is opgesteld in overeenstemming met de Gedelegeerde Verordening (EU) Nr. 65/2014 van de Commissie	Produktarket er udarbejdet i overensstemmelse med Kommissionens delegerede forordning (EU) No 65/2014	Produktbladet sammanställt i enlighet med kommissionens delegerade förordning (EU) nr 65/2014	
Naziv dostavljača	Ime dobavitelja	Naziv dobavljača	Name des Lieferanten	Nom du fournisseur	Naam van de leverancier	Leverandørnavn	Företagets namn	<b>Amica</b>
Model Identifikator modela Isporučioća	Model Identifikator modela dobavitelja	Model Identifikator modela dobavljača	Model Modellken- nung des Lieferanten	Modèle Identificateur du modèle du fournisseur	Model Typeaan- duiding van het model van de le- verancier	Model Leverando- rens modelin- dentifikation	Modell Leveran- törens modell-id- nummer	<b>KH 17118-1 S</b> <b>KH 17118-1 S</b>
Index	Index	Index	Index	Index	Index	Article no	Article no	1161197
Godišnja potrošnja energije (AEC <sub>hood</sub> ) [kWh/godina]	Letna poraba energije (AEC <sub>hood</sub> ) [kWh/leto]	Godišnja potrošnja energije (AEC <sub>hood</sub> ) [kWh/godina]	Jährlicher Energieverbrauch (AEC <sub>hood</sub> ) [kWh/Jahr]	Consommation annuelle en énergie (AEC <sub>hood</sub> ) [kWh/an]	Het jaarlijkse energieverbruik (AEC <sub>afzuigkap</sub> ) [kWh/rok]	Årligt energiforbrug (AEC <sub>emhætte</sub> ) [kWh / år]	Årlig energiförbrukning (AEC <sub>fläkt</sub> ) [kWh / år]	64,5
Klasa energetske efikasnosti	Razred energijske učinkovitosti	Razred energetske učinkovitosti	Energieeffizienzklasse	Classe d'efficacité énergétique	Energie-efficiëntieklasse	Energieeffektivitetsklasse	Energieeffektivitetsklass	D
Efektivnost dinamičnog protoka (FDE <sub>hood</sub> )	Učinkovitost pretoka zraka (FDE <sub>hood</sub> )	Učinkovitost protoka zraka (FDE <sub>hood</sub> )	Fluidynamische Effizienz (FDE <sub>hood</sub> )	Efficacité fluïdo-dynamique (FDE <sub>hood</sub> )	De hydrodynamische efficiëntie (FDE <sub>afzuigkap</sub> )	Hydraulisk effektivitet (FDE <sub>emhætte</sub> )	Flödesdynamisk effektivitet (FDE <sub>fläkt</sub> )	9,1
Klasa efektivnosti dinamičnog protoka	Razred učinkovitosti pretoka zraka	Razred učinkovitosti protoka zraka	Klasse für die fluiddynamische Effizienz	Classe d'efficacité fluïdo-dynamique	De hydrodynamische-efficiëntieklassen	Hydraulisk effektivitetsklasse	Flödesdynamisk effektivitetsklass	E
Efektivnost osvetljenja (LE <sub>hood</sub> ) [ lux/W]	Učinkovitost osvetljenja (LE <sub>hood</sub> ) [ lux/W]	Učinkovitost osvetljenja (LE <sub>hood</sub> ) [ lux/W]	Beleuchtungseffizienz (LE <sub>hood</sub> ) [ lux/W]	Efficacité lumineuse (LE <sub>hood</sub> ) [lux/W]	Verlichtingsefficiëntie (LE <sub>afzuigkap</sub> ) [ lux/W]	Belysningseffektivitet (LE <sub>emhætte</sub> ) [lux/W]	Uppmått värde för belysningsseffektivitet (LE <sub>fläkt</sub> ) [lux/W]	46
Klasa efektivnosti osvetljenja	Razred učinkovitosti osvetljenja	Razred učinkovitosti osvetljenja	Beleuchtungseffizienzklasse	Classe d'efficacité lumineuse	Verlichtingsefficiëntieklasse	Belysningseffektivitetsklasse	Belysningseffektivitetsklass	A
Efektivnost upijanja prljavštine (GFE <sub>hood</sub> )	Učinkovitost filtriranja nečistoć (GFE <sub>hood</sub> )	Učinkovitost filtriranja masnoća (GFE <sub>hood</sub> )	Fettabscheidegrad (GFE <sub>hood</sub> )	Efficacité de filtration des graisses (GFE <sub>hood</sub> )	Vetfilteringsefficiëntie (GFE <sub>afzuigkap</sub> )	Fedfiltreringseffektivitet (GFE <sub>emhætte</sub> )	Fedfiltreringseffektivitet (GFE <sub>fläkt</sub> )	65,6
Klasa efektivnosti upijanja prljavštine	Razred učinkovitosti filtriranja nečistoć	Razred učinkovitosti filtriranja masnoća	Klasse für den Fettabscheidegrad	Classe d'efficacité de filtration des graisses	Vetfilteringsefficiëntieklasse	Fedfiltreringseffektivitetsklasse	Fedfiltreringseffektivitetsklass	D
Snaga protoka vazduha (kod min / max produktivnosti) [m³/h]	Izmerjena stopnja pretoka zraka (pri min. / maks. učinkovitosti) [m³/h]	Protok zraka (na min / max brzini) [m³/h]	Luftstrom (bei minimaler und bei maximaler Geschwindigkeit) [m³/h]	Débit d'air (lors d'une efficacité min / max) [m³/h]	Luchtstroom (bij minimum- en maximumsnelheid) [m³/h]	Luftstrøm (ved min. / maks. hastighed [m³/t]	Luftflöde (vid minimi- och maximihastighet) [m³/h]	126 / 287
Snaga protoka vazduha (podešeni intenzivni/turbo režim) [m³/h]	Učmerjena stopnja pretoka zraka (pri intenzivnem/ turbo načinu delovanja) [m³/h]	Protok zraka (kod intenzivnog / turbo načina rada) [m³/h]	Luftstrom (im Betrieb auf der Intensivstufe oder Schnelllaufstufe) [m³/h]	Débit d'air (en mode intensif / turbo) [m³/h]	Luchtstroom (in intensieve of boostmodus) [m³/h]	Luftstrøm (ved intensiv hastighed/turboindstilling) [m³/t]	Luftflöde (vid intensiv- eller boostinställning) [m³/h]	-
Nivo buke kod kod min / max produktivnosti [dB]	Raven emisije hrupa pri min. / maks. učinkovitosti [dB]	Razina buke na min / max brzini [dB]	Luftschallemissionen bei minimaler und maximaler Geschwindigkeit [dB]	Niveau de puissance acoustique lors d'une efficacité min / max (en mode intensif / turbo) [dB]	Geluidsniveau bij minimum- en maximumsnelheid [dB]	Lydniveau ved min. / maks. hastighed [dB]	Luftburet akustiskt buller vid minimi- och maximihastighet [dB]	48 / 61
Nivo buke kod kod min / max produktivnosti (podešeni intenzivni/turbo režim) [dB]	Raven emisije hrupa pri min. / maks. učinkovitosti (pri nastaviti intenzivnega / turbo načina delovanja) [dB]	Razina buke na min / max brzini (kod intenzivnog / turbo načina rada) [dB]	Luftschallemissionen bei minimaler und maximaler Geschwindigkeit (im Betrieb auf der Intensivstufe oder Schnelllaufstufe) [dB]	Niveau de puissance acoustique lors d'une efficacité min / max (en mode intensif / turbo) [dB]	Geluidsniveau bij minimum- en maximumsnelheid (in intensieve of boostmodus) [dB]	Lydniveau (ved intensiv hastighed/turboindstilling) [dB]	Luftburet akustiskt buller vid minimi- och maximihastighet (vid intensiv- eller boostinställning) [dB]	-
Potrošnja električne energije u isključenom stanju (P <sub>o</sub> ) [W]	Poraba električne energije u stanju izključenosti (P <sub>o</sub> ) [W]	Potrošnja električne energije u stanju isključenosti (P <sub>o</sub> ) [W]	Leistungsaufnahme im Aus-Zustand (P <sub>o</sub> ) [W]	Consommation en énergie électrique en mode arrêt (P <sub>o</sub> ) [W]	Elektricitetsverbruik in de uitstand (P <sub>o</sub> ) [W]	Energiforbrug i slukket tilstand (P <sub>o</sub> ) [W]	Effektförbrukning i frånläge P <sub>o</sub> [W]	0
Potrošnja električne energije u stanju mirovanja (P <sub>s</sub> ) [W]	Poraba električne energije u stanju pripravljenosti (P <sub>s</sub> ) [W]	Potrošnja električne energije u stanju mirovanja (P <sub>s</sub> ) [W]	Leistungsaufnahme im Bereitschaftszustand (P <sub>s</sub> ) [W]	Consommation en énergie électrique en mode veille (P <sub>s</sub> ) [W]	Elektricitetsverbruik in de stand-by-stand (P <sub>s</sub> ) [W]	Energiforbrug i standbytilstand P <sub>s</sub> [W]	Effektförbrukning i standby-läge P <sub>s</sub> [W]	0

Za određivanje rezultata i ispunjavanja uslova energetskeg označavanja i ispunjavanja ekoloških zahteva proizvoda korištene su sledeće metode obračunavanja i merenja:

- Direktiva Evropskog parlamenta i Veća 2010/30/UE; ODLUKA BR 65/2014,
- Direktiva Evropskog parlamenta i Veća 2009/125/EC; ODLUKA BR 66/2014,
- EN 50564 – Električna kućanska oprema – merenje potrošnje energije u stanju mirovanja,
- EN 60704-2-13 – Električni uređaji za kućnu i sličnu upotrebu – Procedura ispitivanja buke – Detaljni zahtevi za kuhinjske nape,
- EN 61591 – Kućanske nape i ostali ekstraktori isparenja pri kuvanju – Metode za mjerenje performansi

Za zagađivanje podataka in v skladu z zahtevami glede etiketiranja izdelkov povezanih z energijo, glede na standarde ekoprojekta, so bile ustajlene naslednje metode izračunov in merenji:

- Direktiva Evropskega parlamenta in Sveta 2010/30/UE; ODLUKA BR. 65/2014,
- Direktiva Evropskega parlamenta in Sveta 2009/125/WE; UREDBA ST. 66/2014,
- EN 50564 – Električna kućanska oprema – merenje potrošnje električne energije,
- EN 60704-2-13 – Kućanski i slični električni uređaji – Ispitne odredbe za određivanje buke – Posebni zahtevi za kuhinjske nape
- PN-EN 61591 – Kućanske nape i ostali uređaji za ventilaciju kuhinjskih isparenja – Metode ispitivanja funkcionalnih svojstva

Für die Ermittlung der Ergebnisse sowie gemäß den Anforderungen an die Kennzeichnung in Bezug auf den Energieverbrauch und in Bezug auf die Anforderungen an das Ökodesign wurden folgende Berechnungs- und Messmethoden angewandt:

- Richtlinie des Europäischen Parlaments und des Rates 2010/30/UE; VERORDNUNG NR. 65/2014,
- Richtlinie des Europäischen Parlaments und des Rates 2009/125/EG; VERORDNUNG NR. 66/2014,
- EN 50564 – Elektrische und elektronische Haushalts- und Bürogeräte – Messung niedriger Leistungsaufnahmen,
- EN 60704-2-13 – Elektrische Geräte für den Hausgebrauch und ähnliche Zwecke – Prüfverfahren für die Bestimmung der Luftschallemission – Besondere Anforderungen an Dunstabzugshauben
- EN 61591 – Haushalt-Dunstabzugshauben und andere Absauger für Kochdünste – Verfahren zur Messung der Geräuscheinheit.

Conformément aux exigences quand à l'étiquetage énergétique et par rapport aux exigences concernant les éco-projets les méthodes de calcul et de mesure suivantes ont été appliquées pour établir les résultats :

- Directive du Parlement Européen et de la Commission 2010/30/UE – RÈGLEMENT N° 65/2014,
- Directive du Parlement Européen et de la Commission 2009/125/CE ; RÈGLEMENT N° 66/2014,
- EN 50564 – Equipement électrique domestique – mesure de la consommation en énergie en état de disposition au travail,
- EN 60704-2-13 – Appareils électriques à utilité domestique et similaires – Procédure de mesure de la puissance acoustique – Exigences particulières pour les hottes,
- EN 61591 – Hottes domestiques et autres extracteurs de vapeurs de cuisine – Méthodes de tests des traits fonctionnels.

Voor de vaststelling van de resultaten en in overeenstemming met de bepalingen met betrekking tot energie-etikettering en met betrekking tot de eisen voor ecologisch ontwerp zijn de volgende berekenings- en meetmethoden toegepast:

- Richtlijn 2010/30/UE van het Europees Parlement en de Raad; VERORDENING NR. 65/2014,
- Richtlijn 2009/125/EG van het Europees Parlement en de Raad; VERORDENING NR. 66/2014,
- EN 50564 – Elektrische en elektronische huishoudelijke en kantoorapparatuur – Meting van laag stroomverbruik,
- EN 60704-2-13 – Huishoudelijke en soortgelijke elektrische toestellen – Bepaling van het luchtgeluid – Bijzondere eisen voor wasenappen,
- EN 61591 – Afzuigkappen voor huishoudelijk gebruik – Methode voor het meten van de gebruikseigenschappen.

For at fastslå resultater og i overensstemmelse med kravene med hensyn til mærkning af energirelaterede produkter og med hensyn til kravene til miljøvenligt design er følgende beregning og målemetoder blevet anvendt:

- Europa-Parlamentets og Rådets direktiv 2010/30/UE; FÖRORDNING NR 65/2014,
- Europa-Parlamentets og Rådets direktiv 2009/125/EC; FÖRORDNING NR 66/2014,
- EN 50564 – Elektrisk og elektronisk udstyr til husholdnings- og kontorbrug. Måling af lavt energiforbrug,
- EN 60704-2-13 – Apparater til husholdningsbrug og lignende. Testkode til fastsættelse af luftbåren akustisk støj. Særlige krav til emhætter
- EN 61591 – Emhætter og andre udsugningsapparater til mados- og metoder til måling af ydelse

Följande beräknings- och mätmetoder användes för att fastställa resultaten i enlighet med kraven gällande märkning av energirelaterade produkter samt krav som avser ekodesign:

- Europaparlamentets och rådets direktiv 2010/30/UE; FÖRORDNING NR 65/2014,
- Europaparlamentets och rådets direktiv 2009/125/EC; FÖRORDNING NR 66/2014,
- EN 50564 – Elektrisk och elektronisk utrustning för hem och kontor. Mätning av låg elförbrukning
- EN 60704-2-13 – Elektriska hushållsapparater och liknande bruksföremål. Provningmetod för bestämning av luftburet buller. Särskilda fordringar på köksfläktar
- EN 61591 – Elektriska hushållsapparater – Köksfläktar och liknande anordningar – Funktionsprovning



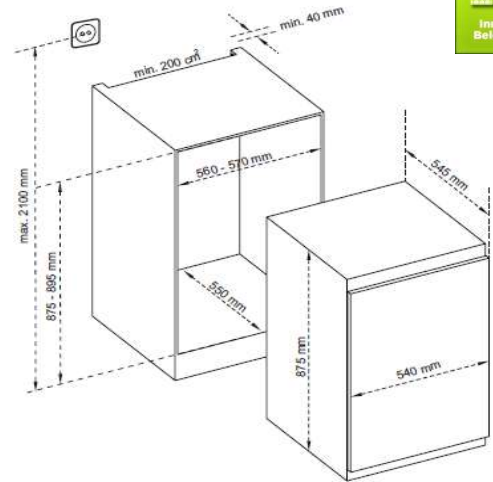
SR TEHNIČKI PODACI	SL TEHNIČNI PODATKI	HR TEHNIČKI PODACI	DE TECHNISCHE DATEN	FR DONNÉES TECHNIQUES	NL TECHNISCHE GE- GEVENS	DA SPECIFIKATION	SV SPECIFIKATION	
INFORMACIJE O KUHNJ- SKIM NAPAMA	INFORMACIJE, KI SE TIČE- JO DOMAČIH KUHNJSKIH NAP	INFORMACIJE O KUĆ- ANSKIM KUHNJSKIM NAPAMA	INFORMATIONEN ÜBER HAUSHALTSUNSTABZU- GSHAUBEN	INFORMATIONS CON- CERNANT LES HOTTES DOMESTIQUES	INFORMATIE OVER HUISHOUDELIJKE AFZUIG- KAPPEN	INFORMATION OM EM- HÆTTER TIL HUSHOLD- NINGSBRUG	INFORMATION OM KÖKS- FLÅKTAR FÖR HUSHÅL- LSBRUK	<b>KH 17118-1 S</b>
Identifikator modela ispo- ručioća	Identifikator modela dobavitelja	Identifikator modela dobavljača	Modellkennung des Liefe- ranten	Identificateur du modèle du fournisseur	Typeaanduiding van het model van de leverancier	Leverandørens modelinden- tifikation	Leverantörens modell-id- nummer	1161197
Koeficijent protoka vremena (f)	Stopnja povečanja časa (f)	Faktor povećanja vremena (f)	Zeitverlängerungsfaktor (f)	Coefficient d'écoulement de temps (f)	Tijdstoenamefactor (f)	Tidsforøgelsesfaktor (f)	Tidökningsfaktor (f)	1,7
Indikator energetske efika- snosti (EEIhood)	Indeks energetske učinkovi- stosti (EEIhood)	Indeks energetske učinkovi- stosti (EEIhood)	Energieeffizienzindex (EEIhood)	Indicateur d'efficacité éner- gétique (EEIhood)	Energie-efficiëntie-index (EElafzuigkap)	Energieeffektivitetsindeks (EElēmhætte)	Energieeffektivitetsindex (EElflåkt)	89,7
Snaga protoka vazduha merena u optimalnoj tački rada (QBEP) [m3/h]	Ízmerjena stopnja pretoka zraka na točki največje učin- kovitosti (QBEP) [m3/h]	Ízmjereni stupanj protoka zraka na točki največje učin- kovitosti (QBEP) [m3/h]	Luftstrom gemessen im Bestpunkt (QBEP) [m3/h]	Le débit d'air est mesuré dans le point de rendement maximal (QBEP) [m3/h]	Luchtstroom gemeten op het beste-efficiëntiepunt (QBEP) [m3/h]	Luftstrøm målt i det optimale driftspunkt (QBEP) [m³/t]	Flödesfrekvens vid bästa effektivitetspunkt (QBEP) [m³/h]	155,7
Pritisak vazduha meren u optimalnoj tački rada (PBEP) [Pa]	Izmerjen zračni tlak na točki največje učinkovitosti (PBEP) [Pa]	Izmjereni tlak zraka na točki največje učinkovitosti (PBEP) [Pa]	Luftdruck gemessen im Bestpunkt (PBEP) [Pa]	La pression d'air est mesurée dans le point de rendement maximal (PBEP) [Pa]	Luchtdruk gemeten op het beste-efficiëntiepunt (PBEP) [Pa]	Statisk trykforskel målt i det optimale driftspunkt (PBEP) [Pa]	Statisk tryckskillnad vid bästa effektivitetspunkt (PBEP) [Pa]	205
Maksimalna snaga protoka vazduha (Qmax) [m3/h]	Najveći protok zraka (Qmax) [m3/h]	Maksimalni protok zraka (Qmax) [m3/h]	Maximaler Luftstrom (Qmax) [m3/h]	Débit d'air maximal (Qmax) [m3/h]	Maximale luchtstroom (Qmax) [m3/h]	Maksimal luftstrøm (Qmaks) [m³/t]	Lufftlöde vid maximihasti- ghet (Qmax) [m³/h]	287
Potrošnja snage merena u optimalnoj tački rada (WBEP) [W]	Ízmerjena vhodna električna moć na točki največje učin- kovitosti (WBEP) [W]	Ízmerjena ulazna električna snaga na točki največje učinkovitosti (WBEP) [W]	Elektrische Eingangslei- stung gemessen im Bestpunkt (WBEP) [W]	Consommation d'énergie mesurée dans le point de ren- dement maximal (WBEP) [W]	Opnamen vermogen gemen op het beste-efficiëntiepunt (WBEP) [W]	Energiforbrug målt i det opti- male driftspunkt (WBEP) [W]	Elektrisk ineffektiv vid bästa effektivitetspunkt (WBEP) [W]	96,9
Nominalna snaga sistema osvetljenja [WL] [W]	Nazivna moć sistema za osvetljenje [WL] [W]	Nominalna snaga osvjeltjen- ja [WL] [W]	Nenneingangsleistung des Beleuchtungssystems [WL] [W]	Puissance nominale du sys- tème d'éclairage [WL] [W]	Nominaal vermogen ver- lichtingssysteem [WL] [W]	Nominel elektrisk effek- toptag af belysningssystemet [WL] [W]	Ljussystemets nominella effektförbrukning [WL] [W]	6
Srednje osvetljenje koje stvara sistem rasvete na površini grejače ploče (Emiddle) [lux]	Povprečna osvetljenost kuhalne površine, ki jo zago- tavlja sistem za osvetljenje (Emiddle) [lux]	Prosječna osvijetljenost površine za kuhanje koju omogućava sustav osvjeltjenja (Emiddle) [lux]	Durchschnittliche Beleuch- tungsstärke des Beleuchtung- ssystems auf der Kochober- fläche (Emiddle) [lux]	L'intensité lumineuse moyenne assurée par le système d'éclairage sur la surface de la plaque de cuisson (Emiddle) [lux]	Gemiddelde verlichting van het verlichtingssysteem op het ko- koppervlak (Egemiddel) [lux]	Belysningssystemets gennem- snitlige belysning på kogepladen (Emiddel) [lux]	Ljussystemets genomsnittliga belysning på kokytan (Emedel) [lux]	276
Nivo akustične snage (LWA) [dB]	Nivo zvokovne moći (LWA) [dB]	Razina akustičke snage (LWA) [dB]	Schallleistungspegel (LWA) [dB]	Niveau de la puissance acoustique (LWA) [dB]	Geluidsniveau (LWA) [dB]	Lydeffektniveau (LWA) [dB]	Ljudeffektutsläpp (LWA) [dB]	61
Minimalna udaljenost nape od radne ploče [mm]	Minimalna oddaljenost nape od delovne površine [mm]	Minimalna udaljenosti nape od radne ploče [mm]	Mindestabstand zwischen der Dunstabzughaube und der Küchenplatte [mm]	Distance minimale de la hotte au plan de travail [mm]	Minimale afstand van de afzuigkap tot het werkblad [mm]	Minimumsafstand mellem emhætte og kogepladens overflade [mm]	Minsta avstånd mellan köks- flåkten och kokytan [mm]	650
Napon [V/Hz]	Napetost [V / Hz]	Napon [V / Hz]	Spannung [V / Hz]	Tension [V / Hz]	Spanning [V / Hz]	Spænding [V/Hz]	Spänning [V/Hz]	AC 230V / 50Hz
Osvjetljenje žarna nit / halogeno / LED	Osvjetlitev žarnic / halogen- skih žarnic / LED	Žarno / halogeno / LED osvjeltjenje	Beleuchtung - Glühlampe / Halogenleuchte / LED	Éclairage à incandescence / halogènes / LED	Verlichting gloeilampjes / haloogenlampjes / led	Glødepære /halogen / LED-lys	Glödlampa/halogenlampa/ LED-lampa	LED
Ukupna potrošnja energije [W]	Celotna izmerjena električna moć [W]	Ukupna potrošnja snage [W]	Gesamtleistungsaufnahme [W]	Consommation totale de puissance [W]	Totaal vermogensverbruik [W]	Totalt energiforbrug [W]	Total elförbrukning [W]	121
Klasa zaštite od strujnog udara	Razred protipožarne varnosti	Razred protupožarne zaštite	Schutzklasse	Classe de protection électrique	Beschermingsklasse elektri- sche schokken	Beskyttelsesklasse	Skyddsklass	II
Eco-Boost [min]	Eco-Boost [min]	Eco-Boost [min]	Eco-Boost [min]	Eco-Boost [min]	Eco-Boost [min]	Eco-Boost [min]	Eco-Boost [min]	0
Širina [mm] x Dubina [mm] x Visina [mm]	Širina [mm] x Globina [mm] x Visina [mm]	Širina [mm] x Dubina [mm] x Visina [mm]	Breite [mm] x Tiefe [mm] x Höhe [mm]	Largeur [mm] x Profondeur [mm] x Hauteur [mm]	Breedte [mm] x Diepte [mm] x Hoogte [mm]	Bredde x Dybde x Højde [mm]	Bredd x Djup x Höjd [mm]	600 x 310 x 955 - 1330
Odvodna cev [mm]	Zračnik [mm]	Odvod [mm]	Ausgang [mm]	Sortie [mm]	Uitstroompopening [mm]	Stik [mm]	Utløpp [mm]	150
Masa uređaja [kg]	Masa naprave [kg]	Masa uređaja [kg]	Gewicht des Gerätes [kg]	Masse de l'appareil [kg]	Massa van het apparaat [kg]	Apparatets vægt [kg]	Produktens vikt [kg]	9,9
Informacije koje su važne za korisnike zbog smanjivanja ukupnog uticaja procesa kuvanja na okolinu.	Pomembne informacije za uporab- nike v cilju zmanjševanja vpliva procesa kuhanja na okolje	Informacije važne za korisnika zbog smanjivanja ukupnog utjecaja procesa kuhanja na okoliš.	Für die Nutzer relevante Informati- onen zur Verringerung der Umwel- tauswirkungen beim Kochen	Informations essentielles pour les utilisateurs afin de réduire l'effet global du processus de cuisson sur l'environnement	Belangrijke informatie voor gebrui- kers tēnende de totale invloed van het kookproces op het milieu te verkleinen	Relevant brugerinformation for at reducere den generelle miljøpå- virkning under madlavningen. For at reducere generel miljøpå- virkning under madlavningen.	Använderrelevant information för att reducera generell miljöpåver- kan under matlagning.	
U cilju smanjenja ukupnog uticaja procesu kuvanja na okolinu: - podgrijavati jeću u posudama ili tiganjima koristeći poklopce, - pamtići o iskljućivanju nape posle kuvanja (ili koristiti funk- ciju kašnjenje iskljućivanja (neki modeli)), - pamtići o iskljućivanju osvjeltjenja posle kuvanja, - prilagoditi grejaće polje, plamen plamenika velikom posude - najviše brzine motora nape koristiti iskljućivo u slučaju velike koncentracije kuhinjske pare, - regulirati čistiću/menjati filtere (čisti filter) poboljšavaju efektiv- nost nape).	S ciljem zmanjševanja vpliva procesa kuhanja na okolje je potrebno: - podgrajavati v loncih ali ponvah in uporabljati pokrovice - izkljućiti nappo po prenehanju kuhanja (ali pa uporabiti funkcijo zakasneloga izkljuća (pri nekate- rih modelih)) - izkljućiti osvjeltitev nape po prenehanju kuhanja - prilagoditi grejino plosčo ali pla- men štedilnika velikosti lonca, - najviše hitrost motorja nape vklopići izkljućno pri veliki koncentraciji kuhinjske pare, - redno, čišćenje/menjati filterov (čisti filter) izboljšujejo učinkovi- stnost nape).	Zbog što manjeg utjecaja procesa kuhanja na okoliš pridržavati se sljedećih pravila: - hranu podgrijavati u loncima ili tavakama pokrivenim poklopcima, - pamtići o iskljućivanju nape nakon završetka kuhanja (ili koristiti funkciju odgođe starta (u nekim modelima)), - pamtići o iskljućivanju rasvjete nape nakon završetka kuhanja, - grijace polje, plamen plamenika prilagoditi velikini posude, - najviše brzine nape koristiti isključivo pri visokoj koncentraci- ji kuhinjskih isparanja - redovito čistiti i/mjenjati filtere (čisti filter) poboljšavaju učinko- vistnost nape).	Zur Verringerung der Umweltaus- wirkungen beim Kochen: - sollten die Speisen in Töpfen oder Pfannen unter Einsatz von Deckeln warm gemacht werden, - sollte die Dunstabzugshaube nach dem Kochende ausgeschaltet werden (oder sollte die Funktion der verzögerten Ausschaltung (bei manchen Modellen) in Anspruch genommen werden), - sollte die Beleuchtung der Dunst- abzugshaube nach dem Kochende ausgeschaltet werden, - sollten die Kochzone, die Flamme des Brenners an die Topfgröße angepasst werden, - sollten die höchsten Geschwin- digkeiten des Motors der Dunstab- zugshaube ausschließlich bei hoher Konzentration der Kochdünste in Anspruch genommen werden, - sollten die Filter regelmäßig ge- reimgt/ausgetauscht werden (durch saubere Filter wird die Effizienz der Dunstabzugshaube gesteigert).	Afin de réduire l'effet global du processus de cuisson sur l'envi- ronnement il faut: - chauffer les plats dans les casserolles et les poêles en utilisant des couvercles - se rappeler d'éteindre la hotte après la fin de la cuisson (ou utiliser la fonction d'arrêt retardé (dans certains modèles)), - se rappeler d'éteindre l'éclairage de la hotte après la fin de la cuisson, - adapter le champ de cuisson, la flamme du brûleur à la dimension de la casserole, - utiliser les vitesses plus élevées du moteur de la hotte uniquement en cas d'une grande concentration de vapeurs de cuisson, - nettoyer/régler les filtres régulièrement (les filtres propres améliorent l'efficacité de la hotte).	Om de totale invloed van het kook- proces op het milieu te verkleinen - gerechten verwarmen in pannen of koekenpannen met gesloten deksel - niet vergeten de afzuigkap uit te schakelen na afloop van het kookproces (of gebruikmaken van de automatische uitschakelfunctie die op sommige modellen beschikbaar is) - niet vergeten de verlichting van de afzuigkap uit te schakelen na afloop van het kookproces - de kookzone of brandvlam aangepaan aan de afmetingen van de pan. - de hoogste snelheid van de afzuigkap alleen gebruiken bij een grote hoeveelheid kookdampen - regelmatig de filters schoop- maken/vervangen (schone filters vertoeren de efficiëntie van de afzuigkap).	For at reducere den overordnede påvirkning af madlavningens - Kom ihåg att stänga av spisen när maten är färdiglagad (eller använd timer som räknar ned – fins tillgänglig på visa modeller) - Kom ihåg att stänga av köksfläk- ten när maten är färdiglagad - Använd lämplig kokzon och an- passa lågan till kokårets storlek - Använd rätt filter regelbundet - bruk de passande kogeåzoner och tåpas flammen till grydens storrelse - brug kun emhættens højeste hastighed ved høj koncentration af damp i køkkenet - rengør/udskift jævnligt filtrene (rene filtre forbedrer emhættens effektivitet).	For att reducera generell miljöpå- verkan under matlagning: - Täck alltid grytor och kästullar med lock under matlagningen. - Kom ihåg att stänga av spisen när maten är färdiglagad (eller använd timer som räknar ned – fins tillgänglig på vissa modeller) - Kom ihåg att stänga av köksfläk- ten när maten är färdiglagad - Anpassa lågan till kokårets storlek - Använd rätt filter regelbundet (rena filter ökar fläkstens effektivitet).	

## VEKS2135

Einbaukühlschrank 88er-Nische - Schlepptür



Abbildung ähnlich



Energieklasse

F

LED

Innenraum  
Beleuchtung

### Energiemerkmale

Energieeffizienzklasse	F
Energieverbrauch kWh/ Jahr	116 kWh
Temperaturanstiegszeit	-
Gefriervermögen kg/24 h	-
Klimaklasse	N/ST/T (16 °C - 43 °C)
Luftschallemission dB(A)	C - 38 dB(A)
Stromversorgung	AC 220-240V; 50Hz

### Ausstattung

Display	-
Anzahl Abstellflächen	4
Abstellflächenart	Glas
Türablagen	2 + 1
Kühlart	statisch
Abtauautomatik (Kühlraum)	Ja
Gefrierfach	-
Gefrierteil	-
Schubladen Kühlteil	1
Schubladen Gefrierteil	-
Innenbeleuchtung	LED
Temperaturregelung	Ja

### Sonstiges

Transparente Accessoires, Glasablagen

### Allgemeine Spezifikation

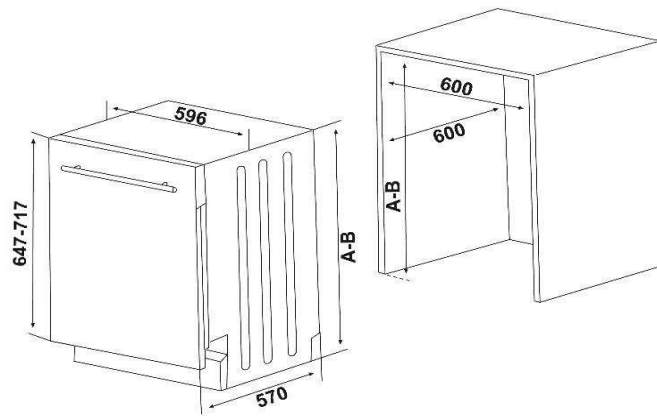
Kategorie	1
Typ	Kühlschrank
Nutzzinhalt Kühlen brutto / netto	135 L / 134 L
Nutzzinhalt Gefrieren brutto / netto	-
Auslagertemperatur "sonstiger Fächer"	-
Nutzzinhalt Gesamt brutto / netto	135 L / 134 L
Frostfrei	-
Einbaumaße (HxBxT)	875-895x560-570x550 mm
Design	wählbar
Farbe	weiß
Türanschlag wechselbar	Ja
Höhenverstellbare Füße	Ja

### Abmessungen / Logistikdaten

Artikelnummer	10751017
EAN-Code	4024862113292
Gerätemaße (HxBxT) / Gewicht	875x540x545 mm / 29,5 kg
Kartonmaße (HxBxT) / Gewicht inkl. Gerät	939x584x600 mm / 31,5 kg
Verpackungseinheit	1 Stück
Palettenmenge	4 Stück
20 Fuß Container	88 Stück
40 Fuß Container	180 Stück
High Cube Container	210 Stück

## VES46056

Vollintegrierter Geschirrspüler 60cm mit 12 Maßgedecken



Energieklasse

**A++/E**

**LED Display**

**23h**  
Startzeitvorwahl

**Stop**  
AquaStopp Schlauch

Abbildung ähnlich

### Energiemerkmale

Energieeffizienzklasse	A++/E
Energieverbrauch in kWh/Jahr <sup>3</sup>	258 kWh/Jahr
Energieverbrauch <sup>1</sup> in kWh	0,923 kWh
Energieverbrauch pro 100 Zyklen	92 kWh
Wasserverbrauch in Liter/Jahr <sup>2</sup>	3360 l/Jahr
Wasserverbrauch pro Zyklus	12 L
Trocknungseffizienzklasse	[A] B C D E F G
Trocknungsleistungsindex	1,09
Programmdauer <sup>1</sup>	205 Min
Dauer des Eco Programms	3:25 h:min
Luftschallemission / -klasse	49 dB (A) / C
Stromversorgung	AC 220-240V; 50Hz

### Ausstattung

Display	-
Klarspülanzeige	Ja
Anzeige Salznachfüllung	Ja
Startzeitvorwahl (3,6,9 h)	Ja
Restlaufanzeige	-
Kindersicherung	-
Filtertyp	Edelstahl
Höhenverstellbarer Oberkorb	Ja (wenn unbeladen)
Spültemperatur	50°-65°
Besteckkorb	herausnehmbar
Aquastoppschlauch	Ja
<b>Spülprogramme</b>	
Vorspülen, Öko 50 °C, Intensiv 65 °C, Super 50' 65 °C	

### Allgemeine Spezifikation

Nennkapazität in Standardgedecke <sup>1</sup>	12
Design	Rhea
Farbe Blende / Körbe	silber / grau
Spülbehälter Edelstahl rostfrei	Ja
Durchlauferhitzer	Ja
Überlauf- & Rücklaufschutz	Ja
Höhenverstellbar	5,5 cm
Einbaumaße (HxBxT)	820-870x600x600 mm

<sup>1)</sup> basiert auf dem Standardprogramm/Reinigungszyklus ( ) das zur Reinigung normal verschmutzten Geschirrs geeignet ist. <sup>2)</sup> auf Grundlage von 280 Standardreinigungszyklen<sup>1</sup>.

<sup>3)</sup> mit Kaltwasserbefüllung<sup>2</sup> / Betriebsart mit geringer Leistungsaufnahme und Kaltwasserbefüllung

### Abmessungen / Logistikdaten

Artikelnummer	10752198
EAN-Code	4024862113230
Gerätemaße (HxBxT) / Gewicht	815 x 596 x 550 mm / 38kg
Kartonmaße (HxBxT) / Gewicht inkl. Gerät	851x661x644mm / 40 kg
Verpackungseinheit	1 Stück
Palettenmenge	4 Stk.
20 Fuß Container	54 Stk.
40 Fuß Container	108 Stk.
High Cube Container	162 Stk.