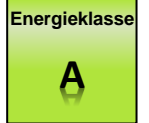
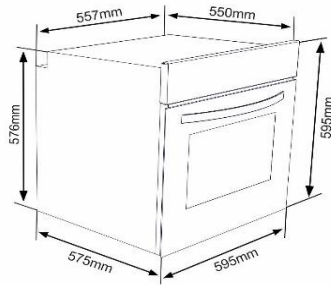
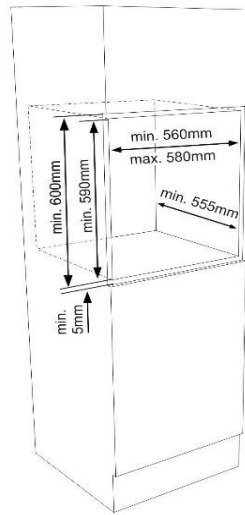


## EBO XA3

Einbaubackofen autark



### Energiemerkmale

|                          |               |
|--------------------------|---------------|
| Energieeffizienzklasse   | A             |
| Stromverbrauch Backofen  | 0,85 kWh      |
| Stromversorgung Backofen | 230/400 V 3N~ |
| Anschlusswert Backofen   | 2,3 kWh       |

### Allgemeine Spezifikation

|                      |                    |
|----------------------|--------------------|
| Design               | Edelstahl          |
| Betriebsarten        | 3 Funktionen       |
| Backofenvolumen      | 64 Liter           |
| Beschichtung Garraum | Emaille            |
| Einbaumaße (HxBxT)   | 600 x 600 x 580 mm |

### Ausstattung

|  |    |
|--|----|
| Seitengitter   | -  |
| Versenkbare Drehknöpfe                                 | -  |
| Türverglasung (2-fach)                                 | Ja |
| Backofenbeleuchtung                                    | Ja |
| Ofenfunktionen: Ober-Unterhitze, Oberhitze, Unterhitze |    |

### Lieferumfang

|                      |    |
|----------------------|----|
| Ofenrost             | Ja |
| Backblech emailliert | Ja |

### Abmessungen / Logistikdaten

|  |                              |
|--|------------------------------|
| Artikelnummer                            | 10692869                     |
| EAN-Code                                 | 4024862082673                |
| Ofenmaße (HxBxT) / Gewicht               | 595x595x550-570 mm / 35,0 kg |
| Kartonmaße (HxBxT) / Gewicht inkl. Gerät | 640x680x630 mm / 37,7 kg     |
| Verpackungseinheit                       | 1 Stück                      |
| Palettenmenge                            | 4 Stück                      |
| 20 / 40 Fuß Container                    | 81 Stück / 162 Stück         |
| High Cube Container                      | 216 / 189 Stück              |

Identpunkte: 58

## Produktdatenblatt nach Verordnung (EU) VO 65/2014

|   |                       |
|---|-----------------------|
| Marke / Warenzeichen  | PKM                   |
| Modellkennung/Name  | S13-60BBPY            |
| Jährlicher Energieverbrauch ( $AEC_{hood}$ )  | 30,00 kWh/Jahr        |
| Energieeffizienzklasse <sup>1</sup>   | B                     |
| Fluiddynamische Effizienz ( $FDE_{hood}$ )  | 14,10                 |
| Klasse für fluiddynamische Effizienz <sup>2</sup>   | D                     |
| Beleuchtungseffizienz ( $LE_{hood}$ )   | 49,00 lux/Watt        |
| Beleuchtungseffizienzklasse <sup>2</sup>  | A                     |
| Fettabscheidegrad   | 69,00                 |
| Klasse für den Fettabscheidegrad <sup>2</sup>   | D                     |
| Luftstrom bei minimaler Geschwindigkeit im Normalbetrieb                                  | 210 m <sup>3</sup> /h |
| Luftstrom bei maximaler Geschwindigkeit im Normalbetrieb                                  | 348 m <sup>3</sup> /h |
| Luftstrom im Betrieb auf der Intensivstufe oder Schnellaufstufe                           | -                     |
| A-bewertete Luftschallemission bei minimaler verfügbarer Geschwindigkeit im Normalbetrieb | 54 dB/A               |
| A-bewertete Luftschallemission bei maximaler verfügbarer Geschwindigkeit im Normalbetrieb | 64 dB/A               |
| A-bewertete Luftschallemission im Betrieb auf der Intensivstufe oder Schnellaufstufe      | -                     |
| Leistungsaufnahme im Aus-Zustand ( $P_o$ )  | -                     |
| Leistungsaufnahme im Bereitschaftszustand ( $P_s$ )                                       | -                     |

<sup>1</sup> A+++ (höchste Effizienz) bis D (niedrigste Effizienz)

<sup>2</sup> A (höchste Effizienz) bis G (niedrigste Effizienz)

\*Abbildung ähnlich

## Energiemerkmale

|                                    |                   |               |
|------------------------------------|-------------------|---------------|
| Energieeffizienzklasse             | E                 |               |
| Kühlart                            | STATIC            |               |
| Typ (Freistehend / Einbau)         | Einbau            |               |
| Kontrollart                        | Elektronisch      |               |
| Energieverbrauch kWh/ Jahr         | 91 kWh/Jahr       |               |
| Temperaturanstiegszeit             | , Stunden         |               |
| Gefriervermögen kg/24 h            | , kg /24 Std.     |               |
| Klimaklasse                        | SN                | +10°C - +32°C |
| Luftschallemmission dB(A) / Klasse | 35                |               |
| Luftschallemissionsklasse          | B                 |               |
| Stromversorgung                    | AC 220-240V; 50Hz |               |

## Ausstattung

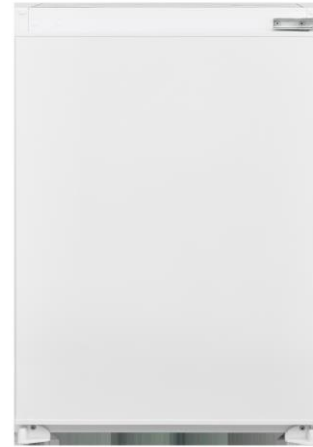
|                                |                                |    |
|--------------------------------|--------------------------------|----|
| Anzahl Türen                   | 1                              |    |
| Gefrierteil                    | FRIDGE                         |    |
| Display                        | -                              |    |
| Anzahl Abstellflächen          | 4                              |    |
| Abstellflächenart              | Glasablage aus Sicherheitsglas |    |
| Türablagen (+ Flaschenablage)  | 2                              | +1 |
| Abtauen (Automatik / manuell)  | Manuell                        |    |
| Gefrierfach (4-Sterne / -18°C) | 0                              |    |
| Schubladen Kühlteil            | 1                              |    |
| Schubladen Gefrierteil         | -                              |    |
| Innenbeleuchtung               | LED                            |    |
| Temperaturregelung             | Ja                             |    |

## Allgemeine Spezifikation

|                            |           |
|----------------------------|-----------|
| Nutzinhalt Gesamt netto    | 126 Liter |
| Nutzinhalt Kühlen netto    | 126 Liter |
| Nutzinhalt Gefrieren netto | Liter     |
| Nische                     | 88 cm     |
| Einbaumaße (HxBxT)         |           |
| Farbe                      | wie       |
| Türanschlag wechselbar     | Ja        |
| Höhenverstellbare Füße     | Ja        |

## Abmessungen / Logistikdaten

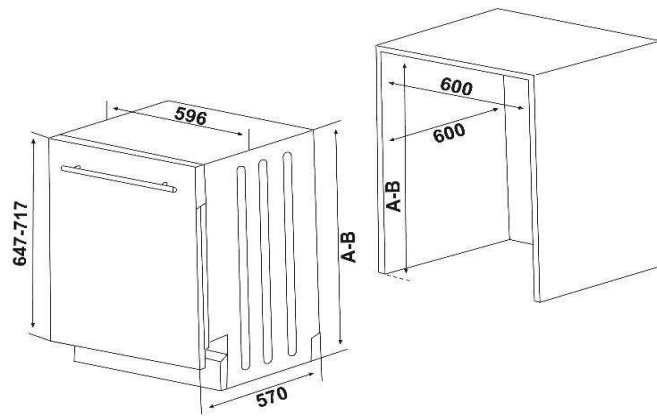
|                              |               |
|------------------------------|---------------|
| Produktbezeichnung           | 10811110      |
| Artikelnummer                | VEKS2136-1    |
| EAN-Code                     | 4024862140038 |
| Gerätemaße in mm (BxTxH)     | 540X545X875   |
| Gewicht (Gerät)              | 26 kg         |
| Kartonmaße in mm (BxTxH)     | 584X577X939   |
| Gewicht (Gerät + Verpackung) | 28 kg         |
| Verpackungseinheit           | 1 Stück       |
| Palettenmenge                | 4 Stück       |
| 20 Fuß Container             | 88 Stück      |
| 40 Fuß Container             | 180 Stück     |
| 40 Fuß High Cube Container   | 210 Stück     |



## Sonstiges:

## VES46056

Vollintegrierter Geschirrspüler 60cm mit 12 Maßgedecken



Energieklasse

**A++/E**

**LED Display**

**23h**  
Startzeitvorwahl

**Stop**  
AquaStopp Schlauch

Abbildung ähnlich

### Energiemerkmale

|  |                   |
|--|-------------------|
| Energieeffizienzklasse                     | A++/E             |
| Energieverbrauch in kWh/Jahr <sup>3</sup>  | 258 kWh/Jahr      |
| Energieverbrauch <sup>1</sup> in kWh       | 0,923 kWh         |
| Energieverbrauch pro 100 Zyklen            | 92 kWh            |
| Wasserverbrauch in Liter/Jahr <sup>2</sup> | 3360 l/Jahr       |
| Wasserverbrauch pro Zyklus                 | 12 L              |
| Trocknungseffizienzklasse                  | [A] B C D E F G   |
| Trocknungsleistungsindex                   | 1,09              |
| Programmdauer <sup>1</sup>                 | 205 Min           |
| Dauer des Eco Programms                    | 3:25 h:min        |
| Luftschallemission / -klasse               | 49 dB (A) / C     |
| Stromversorgung                            | AC 220-240V; 50Hz |

### Ausstattung

|   |                     |
|---|---------------------|
| Display   | -                   |
| Klarspülanzeige                                       | Ja                  |
| Anzeige Salznachfüllung                               | Ja                  |
| Startzeitvorwahl (3,6,9 h)                            | Ja                  |
| Restlaufanzeige                                       | -                   |
| Kindersicherung                                       | -                   |
| Filtertyp   | Edelstahl           |
| Höhenverstellbarer Oberkorb                           | Ja (wenn unbeladen) |
| Spültemperatur  | 50°-65°             |
| Besteckkorb   | herausnehmbar       |
| Aquastoppschlauch                                     | Ja                  |
| <b>Spülprogramme</b>                                  |                     |
| Vorspülen, Öko 50 °C, Intensiv 65 °C, Super 50' 65 °C |                     |

### Allgemeine Spezifikation

|   |                    |
|---|--------------------|
| Nennkapazität in Standardgedecke <sup>1</sup> | 12                 |
| Design  | Rhea               |
| Farbe Blende / Körbe                          | silber / grau      |
| Spülbehälter Edelstahl rostfrei               | Ja                 |
| Durchlauferhitzer                             | Ja                 |
| Überlauf- & Rücklaufschutz                    | Ja                 |
| Höhenverstellbar                              | 5,5 cm             |
| Einbaumaße (HxBxT)                            | 820-870x600x600 mm |

<sup>1)</sup> basiert auf dem Standardprogramm/Reinigungszyklus ( ) das zur Reinigung normal verschmutzten Geschirrs geeignet ist. <sup>2)</sup> auf Grundlage von 280 Standardreinigungszyklen<sup>1</sup>.

<sup>3)</sup> mit Kaltwasserbefüllung<sup>2</sup> / Betriebsart mit geringer Leistungsaufnahme und Kaltwasserbefüllung

### Abmessungen / Logistikdaten

|  |                           |
|--|---------------------------|
| Artikelnummer                            | 10752198                  |
| EAN-Code                                 | 4024862113230             |
| Gerätemaße (HxBxT) / Gewicht             | 815 x 596 x 550 mm / 38kg |
| Kartonmaße (HxBxT) / Gewicht inkl. Gerät | 851x661x644mm / 40 kg     |
| Verpackungseinheit                       | 1 Stück                   |
| Palettenmenge                            | 4 Stk.                    |
| 20 Fuß Container                         | 54 Stk.                   |
| 40 Fuß Container                         | 108 Stk.                  |
| High Cube Container                      | 162 Stk.                  |