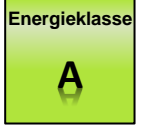
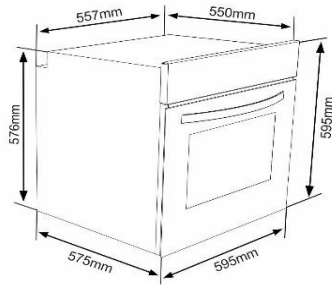
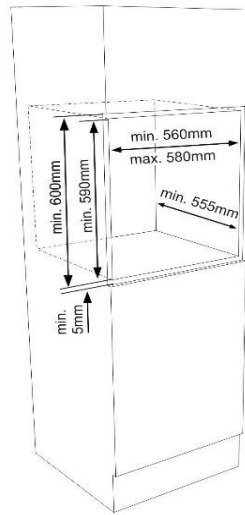


EBO XA3

Einbaubackofen autark



Energiemerkmale

Energieeffizienzklasse	A
Stromverbrauch Backofen	0,85 kWh
Stromversorgung Backofen	230/400 V 3N~
Anschlusswert Backofen	2,3 kWh

Allgemeine Spezifikation

Design	Edelstahl
Betriebsarten	3 Funktionen
Backofenvolumen	64 Liter
Beschichtung Garraum	Emaille
Einbaumaße (HxBxT)	600 x 600 x 580 mm

Ausstattung

Seitengitter	-
Versenkbare Drehknöpfe	-
Türverglasung (2-fach)	Ja
Backofenbeleuchtung	Ja
Ofenfunktionen: Ober-Unterhitze, Oberhitze, Unterhitze	

Lieferumfang

Ofenrost	Ja
Backblech emailliert	Ja

Abmessungen / Logistikdaten

Artikelnummer	10692869
EAN-Code	4024862082673
Ofenmaße (HxBxT) / Gewicht	595x595x550-570 mm / 35,0 kg
Kartonmaße (HxBxT) / Gewicht inkl. Gerät	640x680x630 mm / 37,7 kg
Verpackungseinheit	1 Stück
Palettenmenge	4 Stück
20 / 40 Fuß Container	81 Stück / 162 Stück
High Cube Container	216 / 189 Stück

Identpunkte: 58

Kaminhaube, 80 cm KHF 684 610 S

Amica
for living



Stripe X

- Schwarzer Glasschirm, Edelstahlstreifen
- Farbe Kaminschacht: Schwarz
- LED Display Rot
- SensorTouch
- Abluft-/Umluftbetrieb
- 3 Leistungsstufen 358-615 m³/h
- max. 15 Min. Nachlaufautomatik
- Beleuchtung: LED 2 x 2,0 W
- 1 Aluminium Fettfilter, spülmaschinengeeignet
- **Abluftschlauch (Ø 150 mm) beigegefügt**

Sonder-Zubehör, nachkaufbar

- Kohlefilter: FWP 18, 2 Stück

Technische Daten*

- Energieeffizienzklasse: B
- Energieverbrauch: pro Jahr 52,3 kWh/Jahr
- Fluidynamische Effizienzklasse: A
- Beleuchtungseffizienzklasse: A
- Klasse Fettabscheidegrad: E
- Geräusch: min. 57 dB - max. 70 dB
- Gerätemaß (HxBxT): 758,0-1138,0 x 800,0 x 378,0 mm
- Abstand Rückwand/Leuchte: 38 mm
- Abluftstutzen: 150 mm Ø
- Anschlusswert: 0,23 kW
- Spannung/Frequenz: 230 V / 50 Hz
- Kabellänge mit Schuko-Stecker: 120 cm
- Gewicht: 13,5 kg

EAN 5906006612221

Technische Daten

Modell / Art.-Nr.	KHF 684 610 S
Art der Installation	Kaminhauben- kopffrei
Designdetail	Stripe X
Breite in cm	80,0
Farbe	Schwarzer Glasschirm, Edelstahlstreifen
Steuerung / GestureControl	elektronisch / -
EBM Papst Motor	-
Randabsaugung	-

Bedienkomfort / Anzeige

Bedienung	SensorTouch
Display / Farbe	LED / Rot
elektronische Anzeige Filtersättigung	-

Eigenschaften / Ausstattung

Abluft-/Umluftbetrieb	Abluft-/Umluftbetrieb
Anzahl Leistungsstufen	3
Art / Anzahl / Leistung der Leuchten	LED / 2 / 2,0 (W)
Dimm-Funktion	-
Anzahl Motoren	1
Fettfilter	1
Abluftstutzen	Ø 150 mm

Zubehör im Lieferumfang enthalten

Abluftschlauch Ø 15 cm / Kohlefilter	• / -
--------------------------------------	-------

Technische Daten*

Energieverbrauch kWh/Jahr	52,3
Energieeffizienzklasse	B
Fluidynamische Effizienz FDE hood	28,8
Fluidynamische Effizienzklasse	A
Beleuchtungseffizienz LE hood (Lux/W)	38,3
Beleuchtungseffizienzklasse	A
Fettabscheidegrad GFE hood	56,7
Klasse für den Fettabscheidegrad	E
Luftstrom bei min. / max. Geschwindigkeit (m³/h)	358 / 615
Leistungswert Intensivstufe (m³/h)	-
Schalleistungspegel min. / max. (dB)	57 / 70
Schalleistungspegel Intensivstufe (dB)	-
Leistungsaufnahme im Aus-Zustand (W) / Stand-By (W)	0,4 / 0,4
Leistung (m³/h) / Schalleistungspegel (dB) - Stufe 1, Abluftbetrieb	358,0 / 57,0
Leistung (m³/h) / Schalleistungspegel (dB) - Stufe 2, Abluftbetrieb	512,0 / 63,0
Leistung (m³/h) / Schalleistungspegel (dB) - Stufe 3, Abluftbetrieb	615,0 / 70,0
Leistung (m³/h) / Schalleistungspegel (dB) - Stufe 4, Abluftbetrieb	- / -
Leistung (m³/h) / Schalleistungspegel (dB) - Stufe 5, Abluftbetrieb	- / -
Zeitverlängerungsfaktor	1,0
Energieeffizienzindex EEI hood	56,9
Luftstrom gemessen im Bestpunkt - Q BEP (m³/h)	350,8
Luftdruck gemessen im Bestpunkt - P BEP (Pa)	400,0
maximaler Luftstrom - Q max (m³/h)	615,0
Elektrische Eingangsleistung gemessen im Bestpunkt - W BEP (W)	135,3
Nenneingangsleistung des Beleuchtungssystems - WL (W)	4,0
Durchschnittliche Beleuchtungsstärke des Beleuchtungssystems auf der Kochoberfläche - E middle (lux)	153,0
Schalleistungspegel (dB)	70
Eco-Boost (Min.)	-

Technische Daten

Leistung Lampe (W)	2 x 2,0
Anschlusswert (kW)	0,23
Spannung (V) / Frequenz (Hz)	230 / 50
Länge Anschlusskabel (cm) / Schukostecker	120
Gerätemaße H x B x T (mm)	758,0 - 1138,0 x 800,0 x 378,0
Gewicht netto / brutto (kg)	13,5 / 17,0
Transportmaße HxBxT (mm)	460 x 870 x 435
Abstand Rückwand/Leuchte (mm)	38
Montageabstand über Kochfeld / Gaskochfeld in (mm)	450 / 650

Sonderzubehör nachkaufbar

Kohlefilter für Umluftbetrieb	FWP 18
Verpackungseinheit Kohlefilter (mm)	2

EAN Haube	5906006612221
EAN Kohlefilter	5906006610777

*Technische Daten nach EN 61591 / EN 60704-2-13 L WA (dB) / nach delegierter Verordnung (EU) Nr. 65/2014 und Verordnung (EU) Nr. 66/2014

*Abbildung ähnlich

Energiemerkmale

Energieeffizienzklasse	E	
Kühlart	STATIC	
Typ (Freistehend / Einbau)	Einbau	
Kontrollart	Elektronisch	
Energieverbrauch kWh/ Jahr	91 kWh/Jahr	
Temperaturanstiegszeit	, Stunden	
Gefriervermögen kg/24 h	, kg /24 Std.	
Klimaklasse	SN	+10°C - +32°C
Luftschallemmission dB(A) / Klasse	35	
Luftschallemissionsklasse	B	
Stromversorgung	AC 220-240V; 50Hz	

Ausstattung

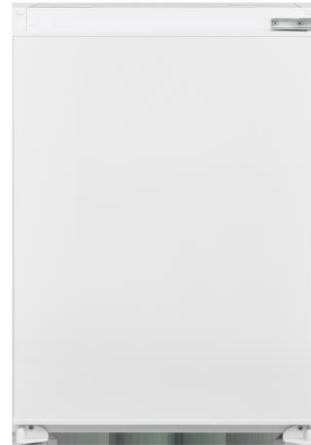
Anzahl Türen	1	
Gefrierteil	FRIDGE	
Display	-	
Anzahl Abstellflächen	4	
Abstellflächenart	Glasablage aus Sicherheitsglas	
Türablagen (+ Flaschenablage)	2	+1
Abtauen (Automatik / manuell)	Manuell	
Gefrierfach (4-Sterne / -18°C)	0	
Schubladen Kühlteil	1	
Schubladen Gefrierteil	-	
Innenbeleuchtung	LED	
Temperaturregelung	Ja	

Allgemeine Spezifikation

Nutzinhalt Gesamt netto	126 Liter
Nutzinhalt Kühlen netto	126 Liter
Nutzinhalt Gefrieren netto	Liter
Nische	88 cm
Einbaumaße (HxBxT)	
Farbe	wie
Türanschlag wechselbar	Ja
Höhenverstellbare Füße	Ja

Abmessungen / Logistikdaten

Produktbezeichnung	10811110
Artikelnummer	VEKS2136-1
EAN-Code	4024862140038
Gerätemaße in mm (BxTxH)	540X545X875
Gewicht (Gerät)	26 kg
Kartonmaße in mm (BxTxH)	584X577X939
Gewicht (Gerät + Verpackung)	28 kg
Verpackungseinheit	1 Stück
Palettenmenge	4 Stück
20 Fuß Container	88 Stück
40 Fuß Container	180 Stück
40 Fuß High Cube Container	210 Stück



Sonstiges:

VES46056

Vollintegrierter Geschirrspüler 60cm mit 12 Maßgedecken

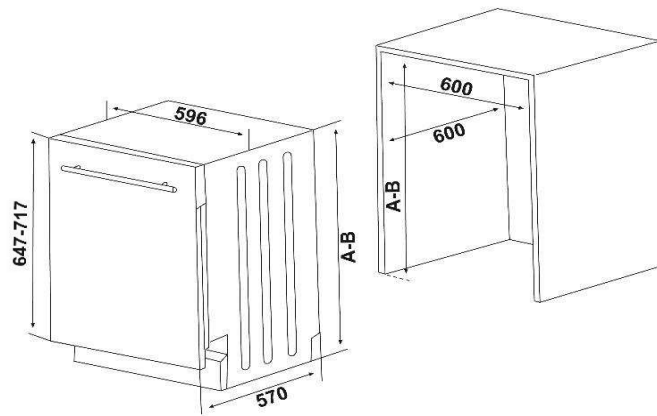


Abbildung ähnlich

Energiemerkmale

Energieeffizienzklasse	A++/E
Energieverbrauch in kWh/Jahr ³	258 kWh/Jahr
Energieverbrauch ¹ in kWh	0,923 kWh
Energieverbrauch pro 100 Zyklen	92 kWh
Wasserverbrauch in Liter/Jahr ²	3360 l/Jahr
Wasserverbrauch pro Zyklus	12 L
Trocknungseffizienzklasse	[A] B C D E F G
Trocknungsleistungsindex	1,09
Programmdauer ¹	205 Min
Dauer des Eco Programms	3:25 h:min
Luftschallemission / -klasse	49 dB (A) / C
Stromversorgung	AC 220-240V; 50Hz

Ausstattung

Display	-
Klarspülanzeige	Ja
Anzeige Salznachfüllung	Ja
Startzeitvorwahl (3,6,9 h)	Ja
Restlaufanzeige	-
Kindersicherung	-
Filtertyp	Edelstahl
Höhenverstellbarer Oberkorb	Ja (wenn unbeladen)
Spültemperatur	50°-65°
Besteckkorb	herausnehmbar
Aquastoppschlauch	Ja
Spülprogramme	
Vorspülen, Öko 50 °C, Intensiv 65 °C, Super 50' 65 °C	

Allgemeine Spezifikation

Nennkapazität in Standardgedecke ¹	12
Design	Rhea
Farbe Blende / Körbe	silber / grau
Spülbehälter Edelstahl rostfrei	Ja
Durchlauferhitzer	Ja
Überlauf- & Rücklaufschutz	Ja
Höhenverstellbar	5,5 cm
Einbaumaße (HxBxT)	820-870x600x600 mm

¹⁾ basiert auf dem Standardprogramm/Reinigungszyklus () das zur Reinigung normal verschmutzten Geschirrs geeignet ist. ²⁾ auf Grundlage von 280 Standardreinigungszyklen¹.

³⁾ mit Kaltwasserbefüllung² / Betriebsart mit geringer Leistungsaufnahme und Kaltwasserbefüllung

Abmessungen / Logistikdaten

Artikelnummer	10752198
EAN-Code	4024862113230
Gerätemaße (HxBxT) / Gewicht	815 x 596 x 550 mm / 38kg
Kartonmaße (HxBxT) / Gewicht inkl. Gerät	851x661x644mm / 40 kg
Verpackungseinheit	1 Stück
Palettenmenge	4 Stk.
20 Fuß Container	54 Stk.
40 Fuß Container	108 Stk.
High Cube Container	162 Stk.