

EU-DATENBLATT

Privileg Backofen

Typ / Verkaufsbezeichnung

		PBWK3 NN5F IN
Energieeffizienzindex		106,1
Energieeffizienz-Klasse¹⁾		
A (sehr effizient), ..., G (weniger effizient)		A
bei konventioneller Beheizung/Umluft		- / •
Energieverbrauch pro Zyklus ^{1) 4)}	kWh	0,99 / 0,9
Zahl der Garräume / Wärmequellen je Garraum / Nettovolumen des Garraums	l	1 / 1 / 71
Garzeit bei Standardbelastung ^{1) 4)}	min	
Backblechgröße ¹⁾	cm ²	1.200
Abmessungen (Nischenmaße)		
Nischenmaße H x B x T	cm	60 x 56 x 55,5
Innenabmessungen H x B x T	cm	- x - x -
Ausstattung		
Beleuchtung / Sichtfenster		1 / 1
Beheizungsart Umluft oder Ober-/Unterhitze		• / •
Grillheizkörper		•
Mikrowelle		-
Zeitschaltuhr bzw. Kurzzeitwecker mit Abschaltautomatik		-
Reinigungshilfe katalytisch (nur Rückwand) / hydrolytisch / pyrolytisch		- / - / -
Gebrauchseigenschaften (Backofen)		
Max. einstellbare Temp. bei Umluft bzw. konventioneller Beheizung	°C	-
Bräunungsunterschied ³⁾	%	
Netzzückwirkungsfrei nach EN 61000		•
Funkentstört		•
Elektrischer Anschluss		
Gesamt-Anschlusswert	kW	2,75
Stecker		Schuko-Stecker
Kabellänge	cm	100
Beigefügte Druckschriften in deutscher Sprache		
Gebrauchsanweisung		•
Aufstell- und Einbauanweisung		•
Gewicht netto ²⁾	kg	27,1

Erläuterungen

- = ja vorhanden
 - = nicht vorhanden
- 1) Die Angaben beziehen sich auf die Richtlinie 2010/30/EU
 - 2) Beachten Sie bei Geräten für Schrank-einbau und für Wandaufhängung, dass Schrank oder Wand tragfähig für das Gerät ist.
 - 3) Der Bräunungsunterschied wird nach Normverfahren IEC-Publikation 350 gemessen, wobei festgestellt wird, wie groß der Unterschied in der Bräunung zwischen der hellsten und der dunkelsten Stelle auf der Oberfläche eines empfindlichen Testgebäcks auf einem Backblech ist. Je niedriger der %-Wert, um so gleichmäßiger ist die Bräunung des Gebäcks.
 - 4) Bei Herden mit zwei Beheizungsarten gilt die linke Spalte für den Betrieb mit konventioneller Beheizung, die rechte Spalte für den Betrieb mit Umluft/Heißluft.

**Technische Änderungen vorbehalten.
Stand der Tabellenangaben 01/18.**

DGHBS 64 LM X

Dunstabzugshaube (Wand/60cm)



TOP 4

- Wandesse aus hochwertigem Edelstahl zur Montage direkt an die Wand
- Steuerung über Leichtdrucktasten
- 1 leistungsstarker Lüftermotor mit Doppelabsaugung, 3 Leistungsstufen
- Energieeffizienzklasse C¹

Edelstahl

DGHBS 64 LM X

EAN 80 03437 23422 4

Bauart

- Wandesse aus hochwertigem Edelstahl zur Montage direkt an die Wand
- Edelstahl-Kamin
- Für Abluft- und Umluftbetrieb geeignet

Ausstattung

- Steuerung über Leichtdrucktasten
- Kochstellenbeleuchtung LED, 2x2,5 Watt
- 1 leistungsstarker Lüftermotor mit Doppelabsaugung, 3 Leistungsstufen

Zubehör

- Montage- und Befestigungsmaterial, inkl. Schacht
- 2 Aluminium-Fettfilter, auswaschbar

Als Sonderzubehör lieferbar

- Aktivkohlefilter für den Umluftbetrieb AMC 027

Verbrauchswerte

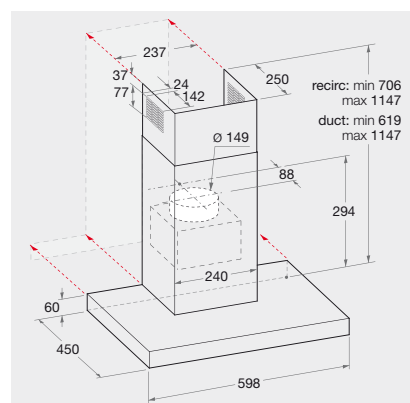
- Jahresenergieverbrauch: 77 kWh
- Energieeffizienzklasse C¹

Technische Daten

- Gebläseleistung im Abluftbetrieb: **max. Normalstufe 581 m³/h**
- Betriebsgeräusch im Abluftbetrieb: min. 47 – max. 68 dB/A
- Außenmaße (HxBxT): 619x598x450 mm
- Gesamte Geräterhöhe verstellbar von 619 bis 1147 mm
- Abluftstutzen Ø 150 mm
- **Mindestabstand zum Elektrokochfeld 500 mm**
- **Mindestabstand zum Gaskochfeld 650 mm**

WPRO-Zubehör (optional)

- ACTIV'O Fettlöser für Backofen und Grill ODS414/2, EAN 8015250640731
- terrabianca Putzstein UNC502, EAN 8015250613858
- ACTIV'inox Edelstahlreiniger IXC125, EAN 8015250475951



¹ Energieeffizienzklassen-Spektrum von A++ bis E

PRODUKTDATENBLATT

privileg Kühlschrank

Name oder Handelsmarke des Lieferanten: privileg					
Anschrift des Lieferanten: Whirlpool EMEA S.p.A., Via Carlo Pisacane 1, 20016 Pero (MI), Italien					
Modellkennung: PRC 9VS1					
Art des Kühlgeräts:					
Geräuscharmes Gerät:		Nein	Bauart:		Einbaugerät
Weinlagerschrank:		Nein	Anderes Kühlgerät:		Ja
Allgemeine Produktparameter:					
Parameter		Wert	Parameter		Wert
Gesamtabmessungen (in Millimeter)	Höhe	875	Gesamtrauminhalt (in l)	134	
	Breite	540			
	Tiefe	545			
EEI		124,9	Energieeffizienzklasse		F
Luftschallemissionen (in dB(A) re 1 pW)		38	Luftschallemissionsklasse		C
Jährlicher Energieverbrauch (in kWh/a)		116	Klimaklasse:		erweiterte gemäßigte Zone
Mindestumgebungstemperatur (in °C), für die das Kühlgerät geeignet ist		10	Höchstumgebungstemperatur (in °C), für die das Kühlgerät geeignet ist		32
Winterschaltung		Nein			
Fachparameter:					
Fachtyp		Fachparameter und -werte			
		Rauminhalt des Fachs (in dm³ oder l)	Empfohlene Temperatureinstellung für eine optimierte Lebensmittellagerung (in °C)	Gefriervermögen (in kg/24h)	Entfrosterart (automatische Entfrosterung = A, manuelle Entfrosterung = M)
Speisekammerfach	Nein	–	–	–	–
Weinlagerfach	Nein	–	–	–	–
Kellerfach	Nein	–	–	–	–
Lagerfach für frische Lebensmittel	Ja	134 l	4	–	A
Kaltlagerfach	Nein	–	–	–	–
Null-Sterne- oder Eisbereiterfach	Nein	–	–	–	–
Ein-Stern-Fach	Nein	–	–	–	–
Zwei-Sterne-Fach	Nein	–	–	–	–
Drei-Sterne-Fach	Nein	–	–	–	–
Vier-Sterne-Fach	Nein	–	–	–	–
Zwei-Sterne-Abteil	Nein	–	–	–	–
Fach mit variabler Temperatur		–	–	–	–
Für Vier-Sterne-Fächer					
Schnelleinfrierfunktion			Nein		
Lichtquellenparameter:					
Art der Lichtquelle			LED		
Energieeffizienzklasse			F		
Mindestlaufzeit der vom Hersteller angebotenen Garantie: 24 Monate					
Weitere Angaben:					
Weblink zur Website des Herstellers, auf der die Informationen gemäß Nummer 4 Buchstabe a des Anhangs der Verordnung (EU) 2019/2019 der Kommission zu finden sind: https://docs.whirlpool.eu/?brand=PR&Campo_Ricerca=859991612920&locale=de					

PRODUKTDATENBLATT

privileg Geschirrspüler

Name oder Handelsmarke des Lieferanten: privileg				
Anschrift des Lieferanten: Whirlpool EMEA S.p.A., Via Carlo Pisacane 1, 20016 Pero (MI), Italien				
Modellkennung: RCIE 2B19 A				
Allgemeine Produktparameter:				
Parameter	Wert	Parameter	Wert	
Nennkapazität (ps)	14	Abmessungen in cm	Höhe	82
			Breite	60
			Tiefe	56
EEl	61,9	Energieeffizienzklasse	F	
Reinigungsleistungsindex	1,13	Trocknungsleistungsindex	1,07	
Energieverbrauch in kWh [pro Betriebszyklus] im eco-Programm bei Kaltwasseranschluss. Der tatsächliche Energieverbrauch hängt von der jeweiligen Nutzung des Geräts ab.	1,052	Wasserverbrauch in Litern [pro Betriebszyklus] im eco-Programm. Der tatsächliche Wasserverbrauch hängt von der jeweiligen Nutzung des Geräts und vom Härtegrad des Wassers ab.	12	
Programmdauer (h:min)	3:20	Art	Einbaugerät	
Luftschallemissionen (in dB(A) re 1 pW)	49	Luftschallemissionsklasse	C	
Aus-Zustand (W)	0	Bereitschaftszustand (W)	0,5	
Zeitvorwahl (W) (falls zutreffend)	4	vernetzter Bereitschaftsbetrieb (W) (falls zutreffend)	0	
Mindestlaufzeit der vom Lieferanten angebotenen Garantie: 24 Monate				
Weitere Angaben:				
Weblink zur Website des Lieferanten, auf der die Informationen gemäß Anhang II Nummer 6 der Verordnung (EU) 2019/2022 der Kommission zu finden sind: https://docs.whirlpool.eu/?brand=PR&Campo_Ricerca=869991586650&locale=de				