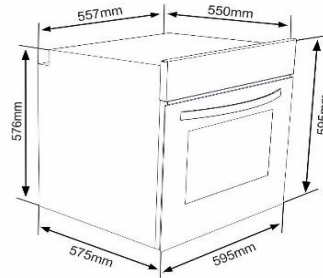
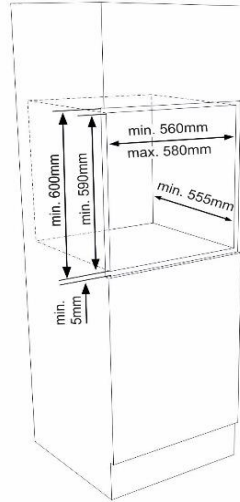


EBO XA3-1

Einbaubackofen autark



Energiemerkmale

Energieeffizienzklasse	A
Stromverbrauch Backofen	0,81 kWh
Stromversorgung Backofen	230/400 V 3N~
Anschlusswert Backofen	2,3 kWh

Allgemeine Spezifikation

Design	Edelstahl
Betriebsarten	3 Funktionen
Backofenvolumen	72 Liter
Beschichtung Garraum	Emaillie
Einbaumaße (HxBxT)	600 x 600 x 580 mm

Ausstattung

Seitengitter	-
Versenkbare Drehknöpfe	-
Türverglasung (2-fach)	Ja
Backofenbeleuchtung	Ja
Ofenfunktionen: Ober-Unterhitze, Oberhitze, Unterhitze	

Lieferumfang

Ofenrost	Ja
Backblech emailliert	Ja

Abmessungen / Logistikdaten

Artikelnummer	10726668
EAN-Code	4024862107666
Ofenmaße (HxBxT) / Gewicht	595x595x550-570 mm / 35,0 kg
Kartonmaße (HxBxT) / Gewicht inkl. Gerät	640x680x630 mm / 37,7 kg
Verpackungseinheit	1 Stück
Palettenmenge	4 Stück
20 / 40 Fuß Container	81 Stück / 162 Stück
High Cube Container	216 / 189 Stück

*Abbildung ähnlich

Energiemerkmale

Energieeffizienzklasse	E	
Kühlart	STATIC	
Typ (Freistehend / Einbau)	Einbau	
Kontrollart	Elektronisch	
Energieverbrauch kWh/ Jahr	91 kWh/Jahr	
Temperaturanstiegszeit	, Stunden	
Gefriervermögen kg/24 h	, kg /24 Std.	
Klimaklasse	SN	+10°C - +32°C
Luftschallemmission dB(A) / Klasse	35	
Luftschallemissionsklasse	B	
Stromversorgung	AC 220-240V; 50Hz	

Ausstattung

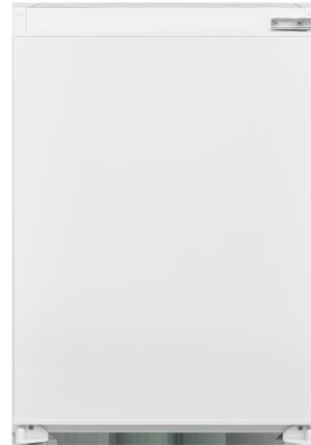
Anzahl Türen	1	
Gefrierteil	FRIDGE	
Display	-	
Anzahl Abstellflächen	4	
Abstellflächenart	Glasablage aus Sicherheitsglas	
Türablagen (+ Flaschenablage)	2	+1
Abtauen (Automatik / manuell)	Manuell	
Gefrierfach (4-Sterne / -18°C)	0	
Schubladen Kühlteil	1	
Schubladen Gefrierteil	-	
Innenbeleuchtung	LED	
Temperaturregelung	Ja	

Allgemeine Spezifikation

Nutzinhalt Gesamt netto	126 Liter
Nutzinhalt Kühlen netto	126 Liter
Nutzinhalt Gefrieren netto	Liter
Nische	88 cm
Einbaumaße (HxBxT)	
Farbe	wie
Türanschlag wechselbar	Ja
Höhenverstellbare Füße	Ja

Abmessungen / Logistikdaten

Produktbezeichnung	10811110
Artikelnummer	VEKS2136-1
EAN-Code	4024862140038
Gerätemaße in mm (BxTxH)	540X545X875
Gewicht (Gerät)	26 kg
Kartonmaße in mm (BxTxH)	584X577X939
Gewicht (Gerät + Verpackung)	28 kg
Verpackungseinheit	1 Stück
Palettenmenge	4 Stück
20 Fuß Container	88 Stück
40 Fuß Container	180 Stück
40 Fuß High Cube Container	210 Stück



Sonstiges:

VES46056

Vollintegrierter Geschirrspüler 60cm mit 12 Maßgedecken

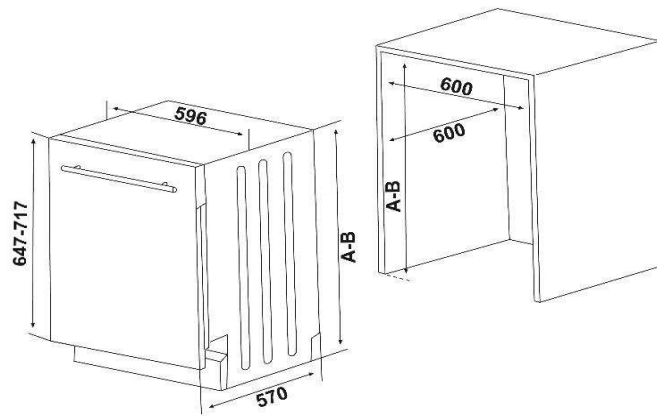


Abbildung ähnlich

Energiemerkmale

Energieeffizienzklasse	A++/E
Energieverbrauch in kWh/Jahr ³	258 kWh/Jahr
Energieverbrauch ¹ in kWh	0,923 kWh
Energieverbrauch pro 100 Zyklen	92 kWh
Wasserverbrauch in Liter/Jahr ²	3360 l/Jahr
Wasserverbrauch pro Zyklus	12 L
Trocknungseffizienzklasse	[A] B C D E F G
Trocknungsleistungsindex	1,09
Programmdauer ¹	205 Min
Dauer des Eco Programms	3:25 h:min
Luftschallemission / -klasse	49 dB (A) / C
Stromversorgung	AC 220-240V; 50Hz

Ausstattung

Display	-
Klarspülanzeige	Ja
Anzeige Salznachfüllung	Ja
Startzeitvorwahl (3,6,9 h)	Ja
Restlaufanzeige	-
Kindersicherung	-
Filtertyp	Edelstahl
Höhenverstellbarer Oberkorb	Ja (wenn unbeladen)
Spültemperatur	50°-65°
Besteckkorb	herausnehmbar
Aquastoppschlauch	Ja
Spülprogramme	
Vorspülen, Öko 50 °C, Intensiv 65 °C, Super 50' 65 °C	

Allgemeine Spezifikation

Nennkapazität in Standardgedecke ¹	12
Design	Rhea
Farbe Blende / Körbe	silber / grau
Spülbehälter Edelstahl rostfrei	Ja
Durchlauferhitzer	Ja
Überlauf- & Rücklaufschutz	Ja
Höhenverstellbar	5,5 cm
Einbaumaße (HxBxT)	820-870x600x600 mm

¹⁾ basiert auf dem Standardprogramm/Reinigungszyklus () das zur Reinigung normal verschmutzten Geschirrs geeignet ist. ²⁾ auf Grundlage von 280 Standardreinigungszyklen¹.

³⁾ mit Kaltwasserbefüllung² / Betriebsart mit geringer Leistungsaufnahme und Kaltwasserbefüllung

Abmessungen / Logistikdaten

Artikelnummer	10752198
EAN-Code	4024862113230
Gerätemaße (HxBxT) / Gewicht	815 x 596 x 550 mm / 38kg
Kartonmaße (HxBxT) / Gewicht inkl. Gerät	851x661x644mm / 40 kg
Verpackungseinheit	1 Stück
Palettenmenge	4 Stk.
20 Fuß Container	54 Stk.
40 Fuß Container	108 Stk.
High Cube Container	162 Stk.