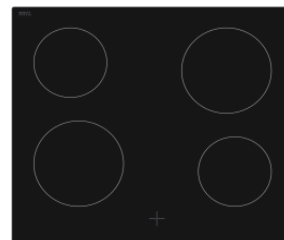


## VEH11026 + VEK21016 oder VEK23016

Einbauherdset - 7-Takt



VEK21016  
EAN:4024862088835

VEK23016  
EAN:4024862088842

Abbildung ähnlich

### Energiemerkmale

Energieeffizienzklasse	A
Stromverbrauch	0,85 kWh
Stromversorgung	230 / 400 V 3N~
Anschlusswert + VEK21016 / VEK23016	7,8 kW / 8,1 kW

### Ausstattung Einbauherd

Timer	-
Innentür vollverglast (2-fach)	Ja
Backofenbeleuchtung	Ja
Ofenfunktionen: Ober-/Unterhitze, Oberhitze, Unterhitze	

### VEK21016 Kochfeld mit Elektrokokochplatten

Ausschnittmaße	560x490 mm
Kochfeldmaße (HxBxT)	39x580x510 mm
2 x Ø 145 mm (1,0 kW), 1 x Ø 180 mm (1,5 kW), 1 x Ø 180 mm Blitzkochplatte (2,0 kW)	

### VEK23016 Schott Ceran® Glaskeramikkochfeld

Ausschnittmaße	560x490 mm
Restwärmeanzeige	Ja
Kochfeldmaße (HxBxT)	41x590x520 mm
2 x Ø 145 mm (1,2 kW), 2 x Ø 180 mm (1,7 kW)	

### Allgemeine Spezifikation

Set Bestandteile	Einbauherd / Kochfeld
Betriebsarten	3 Funktionen
Design Tür / Panel	Schwarz / Inox
Backofenvolumen	64 L
Beschichtung Garraum	Emaile

### Lieferumfang

Ofenrost	Ja
Backblech	Ja

### Abmessungen/Logistikdaten

Artikelnummer	-
EAN-Code	4024862088798
Einbauherdmaße (HxBxT)/Gewicht	595x595x570 mm / 35,0 kg
Kartomaße (HxBxT) / Gewicht inkl. Gerät	640x680x630 mm /37,7 kg
Verpackungseinheit	1 Stück
Palettenmenge	4 Stück
20 / 40 Fuß Container	81 Stück / 162 Stück
High Cube Container	162 Stück

## Produktdatenblatt nach Verordnung (EU) VO 65/2014

Marke / Warenzeichen	PKM
Modellkennung/Name	S13-60BBPY
Jährlicher Energieverbrauch ( $AEC_{hood}$ )	30,00 kWh/Jahr
Energieeffizienzklasse <sup>1</sup>	B
Fluiddynamische Effizienz ( $FDE_{hood}$ )	14,10
Klasse für fluiddynamische Effizienz <sup>2</sup>	D
Beleuchtungseffizienz ( $LE_{hood}$ )	49,00 lux/Watt
Beleuchtungseffizienzklasse <sup>2</sup>	A
Fettabscheidegrad	69,00
Klasse für den Fettabscheidegrad <sup>2</sup>	D
Luftstrom bei minimaler Geschwindigkeit im Normalbetrieb	210 m <sup>3</sup> /h
Luftstrom bei maximaler Geschwindigkeit im Normalbetrieb	348 m <sup>3</sup> /h
Luftstrom im Betrieb auf der Intensivstufe oder Schnellaufstufe	-
A-bewertete Luftschallemission bei minimaler verfügbarer Geschwindigkeit im Normalbetrieb	54 dB/A
A-bewertete Luftschallemission bei maximaler verfügbarer Geschwindigkeit im Normalbetrieb	64 dB/A
A-bewertete Luftschallemission im Betrieb auf der Intensivstufe oder Schnellaufstufe	-
Leistungsaufnahme im Aus-Zustand ( $P_o$ )	-
Leistungsaufnahme im Bereitschaftszustand ( $P_s$ )	-

<sup>1</sup> A+++ (höchste Effizienz) bis D (niedrigste Effizienz)

<sup>2</sup> A (höchste Effizienz) bis G (niedrigste Effizienz)

\*Abbildung ähnlich

## Energiemerkmale

Energieeffizienzklasse	E	
Kühlart	STATIC	
Typ (Freistehend / Einbau)	Einbau	
Kontrollart	Elektronisch	
Energieverbrauch kWh/ Jahr	91 kWh/Jahr	
Temperaturanstiegszeit	, Stunden	
Gefriervermögen kg/24 h	, kg /24 Std.	
Klimaklasse	SN	+10°C - +32°C
Luftschallemmission dB(A) / Klasse	35	
Luftschallemissionsklasse	B	
Stromversorgung	AC 220-240V; 50Hz	

## Ausstattung

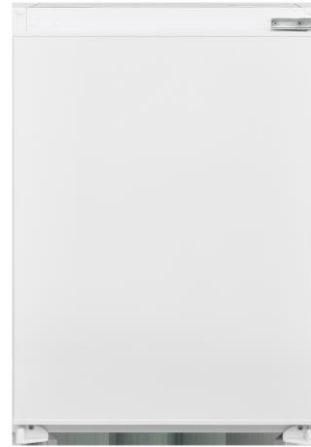
Anzahl Türen	1	
Gefrierteil	FRIDGE	
Display	-	
Anzahl Abstellflächen	4	
Abstellflächenart	Glasablage aus Sicherheitsglas	
Türablagen (+ Flaschenablage)	2	+1
Abtauen (Automatik / manuell)	Manuell	
Gefrierfach (4-Sterne / -18°C)	0	
Schubladen Kühlteil	1	
Schubladen Gefrierteil	-	
Innenbeleuchtung	LED	
Temperaturregelung	Ja	

## Allgemeine Spezifikation

Nutzinhalt Gesamt netto	126 Liter
Nutzinhalt Köhlen netto	126 Liter
Nutzinhalt Gefrieren netto	Liter
Nische	88 cm
Einbaumaße (HxBxT)	
Farbe	wie
Türanschlag wechselbar	Ja
Höhenverstellbare FüÙe	Ja

## Abmessungen / Logistikdaten

Produktbezeichnung	10811110
Artikelnummer	VEKS2136-1
EAN-Code	4024862140038
GerätemaÙe in mm (BxTxH)	540X545X875
Gewicht (Gerät)	26 kg
KartonmaÙe in mm (BxTxH)	584X577X939
Gewicht (Gerät + Verpackung)	28 kg
Verpackungseinheit	1 Stück
Palettenmenge	4 Stück
20 Fuß Container	88 Stück
40 Fuß Container	180 Stück
40 Fuß High Cube Container	210 Stück



## Sonstiges:

G 5162 SCVi Active S  
Vollintegrierter Geschirrspüler  
in bewährter Miele Qualität zum günstigen Einstiegspreis.



- Beste Ergebnisse in weniger als einer Stunde – QuickPowerWash
- Zusätzlich bis zu 50 % Strom sparen – Warmwasseranschluss
- Flexibel und sicher platziert – Comfort Korbgestaltung
- Besonders leichtes Türöffnen und -schließen – ComfortClose
- Maximale Flexibilität dank zusätzlichem Besteckkorb



EAN: 4002516602989 / Materialnummer: 12142060 / Alte Materialnummer: 21516262D

<b>Bauart</b>	
Vollintegrierte Geschirrspüler	•
60er Geschirrspüler	•
<b>Design</b>	
Blendenfarbe	Edelstahl
Blendenausführung	Vollintegrierte Blende
Bedienungsart	Programmähltaste
Display	3-stellige 7-Segmentanzeige
Displayfarbe	Gelb
<b>Komfort</b>	
Türschließhilfe	ComfortClose
Restzeitanzeige	•
Startvorwahl bis zu 24 h	•
Funktionskontrolle	akustisch
<b>Effizienz und Nachhaltigkeit</b>	
Energieeffizienzklasse (A-G)	D
Wasserverbrauch im Programm Automatic in l ab	6,0
Wasserverbrauch des Eco-Programms in Liter pro Programmdurchlauf (Zyklus)	8,5
Stromverbrauch im Programm ECO in kWh	0,84
Energieverbrauch des Eco-Programms in kWh bei 100 Programmdurchläufen (Zyklen)	84
Verbrauchswert Warmwasseranschluss im Programm ECO in kWh	0,57
Dauer des Eco-Programms in Minuten	265
Geräuschemissionsklasse	C
Geräuschemission in dB(A)	45
EcoPower Technology	•
Geprüfte Hygiene	•
Warmwasseranschluss	•
<b>Ergebnisqualität</b>	
Frischwasserspüler	•
<b>Spülprogramme</b>	
QuickPowerWash	•
ECO	•
Automatic	•
Intensiv 75°C	•
Fein	•
<b>Spüloptionen</b>	
Express	•
Extra sauber	•
Extra trocken	•
<b>Korbgestaltung</b>	
Besteckunterbringung	Besteckschublade
zusätzlicher Besteckkorb	•
FlexCare-Tassenauflage	1
Anzahl Maßgedecke	14
Korbgestaltung	Comfort
<b>Sicherheit</b>	
Waterproof-System	•

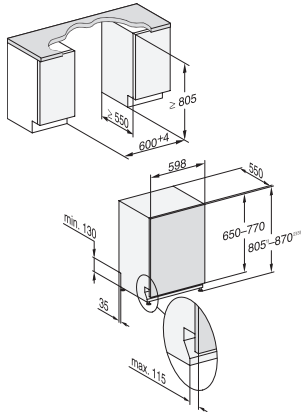
G 5162 SCVi Active S  
 Vollintegrierter Geschirrspüler  
 in bewährter Miele Qualität zum günstigen Einstiegspreis.



EAN: 4002516602989 / Materialnummer: 12142060 / Alte Materialnummer: 21516262D

<b>Technische Daten</b>	
Nischenbreite minimal in mm	600
Nischenbreite maximal in mm	600
Nischenhöhe minimal in mm	805
Nischenhöhe maximal in mm	870
Nischentiefe in mm	550
Gerätebreite in mm	598
Gerätehöhe in mm	805
Gerätetiefe in mm	550
Gerätetiefe bei geöffneter Tür in cm	116,5
Nettogewicht in kg	44,0
Gesamtanschlusswert in kW	2,00
Spannung in V	230
Absicherung in A	10
Phasenanzahl	1
Elektrische Frequenz Standard	50
Länge Wasserzulaufschlauch in m	1,50
Länge Wasserablaufschlauch in m	1,50
Länge der elektrischen Zuleitung in m	1,70
Min. Frontplattengewicht in kg	4,0
Max. Frontplattengewicht in kg	11,0
[über Kundendienst nachrüstbar auf min.]	8,0
[über Kundendienst nachrüstbar auf max.]	16,0
<b>Mitgeliefertes Zubehör</b>	
1 x Packung UltraTabs (20 Stück)	•
Gutschein 1 x Packung UltraTabs (20 Stück) oder 9 Packungen zu einem Sonderpreis	•

G 5162 SCVi Active S  
Vollintegrierter Geschirrspüler  
in bewährter Miele Qualität zum günstigen Einstiegspreis.



G7000, vollintegrierbare G, 60cm (Skizze)

1) Sockelhöhe 35-155 mm, , 2) Sockelhöhe 100-220 mm, , 3) Gerätehöhe max. 930 mm mit Umbausatz Sockelhöhe-1 (Mat.-Nr. 6.394.761),