

PHVK3 NN5F IN

Einbau-Herd (65 l)



Betriebsarten



TOP 4

- Multifunktions-Umluftherd mit 5 Funktionen
- EasyClean Email – reinigungsfreundliche Innenraumbeschichtung
- Energieeffizienzklasse A¹
- Garraum-Temperatur bis 250 °C

Edelstahl

PHVK3 NN5F IN

EAN 80 03437 93859 7

Regelung und Betriebsarten

- Multifunktions-Umluftherd mit 5 Funktionen
- Alle 4 Kochzonen mit Schmelzstufe, Warmhaltefunktion, Turbostufe
- Vier Kochzonen, energiegeregelt

Ausstattung

- Garraumvolumen 65 Liter
- **EasyClean** Email – reinigungsfreundliche Innenraumbeschichtung
- Vollglasinnentür, 2-fach verglast
- Edelstahl-Schalterblende
- Garraum-Temperatur bis 250 °C
- Glatte Seitenwände

Zubehör

- 1 Gitterrost
- 1 Backblech, emailliert

Sonderzubehör (gegen Aufpreis)

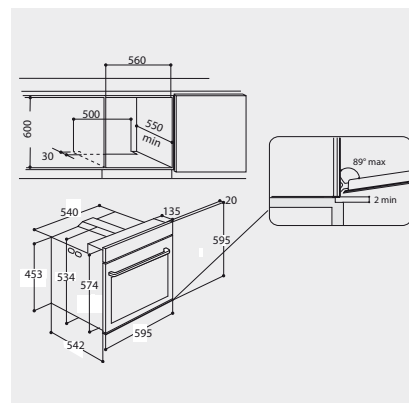
- 1-fach Teleskop-Auszug SLV 241
- 2-fach Teleskop-Auszug SLV 242

Technische Daten und Maße

- Energieeffizienzklasse A¹
- Energieverbrauch nach DIN 0,87 kWh konventionell
- Energieverbrauch nach DIN 0,91 kWh Umluft
- Gesamtanschlußwert: 9,6 kW
- Nischenmaße (HxBxT): 600x560x550 mm
- **Kombinierbar mit PCTHR K6042 IN, PCTHR K6040 IN, PCTHR 6040 NE**

WPRO-Zubehör (optional)

- ACTIV'O Fettlöser für Backofen und Grill ODS414/2, EAN 8015250640731
- Ausziehbares Backblech (universell) UBT523, EAN 8015250608397
- terrabianca Putzstein UNC502, EAN 8015250613858
- Starter-Set Ofen KCU210, EAN 8015250595833



¹ Energieeffizienzklassen-Spektrum von A+++ bis D

PRODUKTDATENBLATT

privileg Dunstabzugshaube

Name oder Warenzeichen des Lieferanten		Privileg
Modellkennung		DGHVP 83 LT K/1
jährlicher Energieverbrauch	kWh/Jahr	82,3
Energieeffizienzklasse auf einer Skala von A+++ (sehr effizient) bis D (weniger effizient)		B
fluidynamische Effizienz		23,4
fluidynamische Effizienzklasse		B
Beleuchtungseffizienz	lx/Watt	69,8
Beleuchtungseffizienzklasse		A
Fettabscheidegrad	%	56
Klasse für den Fettabscheidegrad		E
Luftstrom bei min./max. Geschwindigkeit im Normalbetrieb/Intensivstufe	m³/h	464 / 625 / 713
Luftschallemissionen bei min./max. Geschwindigkeit im Normalbetrieb/Intensivstufe	dB(A)	62 / 68 / 70
Leistungsaufnahme im Aus-Zustand	W	0
Leistungsaufnahme im Bereitschaftszustand	W	1

Produktdatenblatt für Dunstabzugshauben
gemäß delegierter Verordnung (EU) Nr.
65/2014 der Kommission vom 01.10.2013

**Technische Änderungen vorbehalten.
Stand der Tabellenangaben 10/20.**

PRODUKTDATENBLATT

privileg Kühlschrank

Name oder Handelsmarke des Lieferanten: privileg					
Anschrift des Lieferanten: Whirlpool EMEA S.p.A., Via Carlo Pisacane 1, 20016 Pero (MI), Italien					
Modellkennung: PRC 9VS1					
Art des Kühlgeräts:					
Geräuscharmes Gerät:	Nein	Bauart:	Einbaugerät		
Weinlagerschrank:	Nein	Anderes Kühlgerät:	Ja		
Allgemeine Produktparameter:					
Parameter		Wert	Parameter	Wert	
Gesamtabmessungen (in Millimeter)	Höhe	875	Gesamtrauminhalt (in l)	134	
	Breite	540			
	Tiefe	545			
EEI		124,9	Energieeffizienzklasse	F	
Luftschallemissionen (in dB(A) re 1 pW)		38	Luftschallemissionsklasse	C	
Jährlicher Energieverbrauch (in kWh/a)		116	Klimaklasse:	erweiterte gemäßigte Zone	
Mindestumgebungstemperatur (in °C), für die das Kühlgerät geeignet ist		10	Höchstumgebungstemperatur (in °C), für die das Kühlgerät geeignet ist	32	
Winterschaltung		Nein			
Fachparameter:					
		Fachparameter und -werte			
Fachtyp		Rauminhalt des Fachs (in dm³ oder l)	Empfohlene Temperatureinstellung für eine optimierte Lebensmittellagerung (in °C)	Gefriervermögen (in kg/24h)	Entfrostsart (automatische Entfrostsung = A, manuelle Entfrostsung = M)
Speisekammerfach	Nein	–	–	–	–
Weinlagerfach	Nein	–	–	–	–
Kellerfach	Nein	–	–	–	–
Lagerfach für frische Lebensmittel	Ja	134 l	4	–	A
Kaltlagerfach	Nein	–	–	–	–
Null-Sterne- oder Eisbereiterfach	Nein	–	–	–	–
Ein-Stern-Fach	Nein	–	–	–	–
Zwei-Sterne-Fach	Nein	–	–	–	–
Drei-Sterne-Fach	Nein	–	–	–	–
Vier-Sterne-Fach	Nein	–	–	–	–
Zwei-Sterne-Abteil	Nein	–	–	–	–
Fach mit variabler Temperatur		–	–	–	–
Für Vier-Sterne-Fächer					
Schnelleinfrierfunktion			Nein		
Lichtquellenparameter:					
Art der Lichtquelle			LED		
Energieeffizienzklasse			F		
Mindestlaufzeit der vom Hersteller angebotenen Garantie: 24 Monate					
Weitere Angaben:					
Weblink zur Website des Herstellers, auf der die Informationen gemäß Nummer 4 Buchstabe a des Anhangs der Verordnung (EU) 2019/2019 der Kommission zu finden sind: https://docs.whirlpool.eu/?brand=PR&Campo_Ricerca=859991612920&locale=de					

PRODUKTDATENBLATT

privileg Geschirrspüler

Name oder Handelsmarke des Lieferanten: privileg				
Anschrift des Lieferanten: Whirlpool EMEA S.p.A., Via Carlo Pisacane 1, 20016 Pero (MI), Italien				
Modellkennung: RCIE 2B19 A				
Allgemeine Produktparameter:				
Parameter	Wert	Parameter	Wert	
Nennkapazität (ps)	14	Abmessungen in cm	Höhe	82
			Breite	60
			Tiefe	56
EEl	61,9	Energieeffizienzklasse	F	
Reinigungsleistungsindex	1,13	Trocknungsleistungsindex	1,07	
Energieverbrauch in kWh [pro Betriebszyklus] im eco-Programm bei Kaltwasseranschluss. Der tatsächliche Energieverbrauch hängt von der jeweiligen Nutzung des Geräts ab.	1,052	Wasserverbrauch in Litern [pro Betriebszyklus] im eco-Programm. Der tatsächliche Wasserverbrauch hängt von der jeweiligen Nutzung des Geräts und vom Härtegrad des Wassers ab.	12	
Programmdauer (h:min)	3:20	Art	Einbaugerät	
Luftschallemissionen (in dB(A) re 1 pW)	49	Luftschallemissionsklasse	C	
Aus-Zustand (W)	0	Bereitschaftszustand (W)	0,5	
Zeitvorwahl (W) (falls zutreffend)	4	vernetzter Bereitschaftsbetrieb (W) (falls zutreffend)	0	
Mindestlaufzeit der vom Lieferanten angebotenen Garantie: 24 Monate				
Weitere Angaben:				
Weblink zur Website des Lieferanten, auf der die Informationen gemäß Anhang II Nummer 6 der Verordnung (EU) 2019/2022 der Kommission zu finden sind: https://docs.whirlpool.eu/?brand=PR&Campo_Ricerca=869991586650&locale=de				