

## EHA Basic XA3

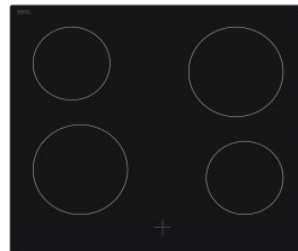
7-Takt Einbauherd

Energieklasse

A



GK 60.1



### Energiemerkmale

Energieeffizienzklasse	A
Stromverbrauch	0,85 kWh
Stromversorgung	230 / 400 V 3N~
Anschlusswert mit KP 60.1 / GK 60.1	7,8 kW / 8,1 kW

### Allgemeine Spezifikation

Set Bestandteile	Einbauherd / Kochfeld
Betriebsarten	3 Funktionen
Design Tür / Panel	Schwarz / Inox
Backofenvolumen	64 L
Beschichtung Garraum	Emaille

### Ausstattung Einbauherd

Türverglasung (2-fach)	Ja
Innentür vollverglast	Ja
Backofenbeleuchtung	Ja
Ofenfunktionen: Ober-/Unterhitze, Oberhitze, Unterhitze	

### Lieferumfang

Ofenrost	Ja
Backblech	Ja

### GK 60.1 Schott Ceran® Glaskeramikkochfeld

Ausschnittmaße	560x490 mm
Restwärmeanzeige	Ja
Kochfeldmaße (HxBxT)	41x590x520 mm
2 x Ø 145 mm (1,2 kW), 2 x Ø 180 mm (1,7 kW)	

### Abmessungen/Logistikdaten

Artikelnummer	
EAN-Code	
Einbauherdmaße (HxBxT)/Gewicht	595x595x570 mm / 35,0 kg
Kartomaße (HxBxT) / Gewicht inkl. Gerät	640x680x630 mm / 37,7 kg
Verpackungseinheit	1 Stück
Palettenmenge	4 Stück
20 / 40 Fuß Container	81 Stück / 162 Stück
High Cube Container	162 Stück

Identpunkte: 58

Produktdatenblatt gemäß der Delegierten Verordnung der Kommission (EU) NR. 65/2014

Name des Lieferanten	Amica	
Modellkennung des Lieferanten	Model	OTS615I / FH 17231 E
	Typ	OTS615I
	Index	1060312
Jährlicher Energieverbrauch ( $AEC_{hood}$ ) [kWh/Jahr]	96	
Energieeffizienzklasse	E	
Fluiddynamische Effizienz ( $FDE_{hood}$ )	5,1	
Klasse für die fluiddynamische Effizienz	F	
Beleuchtungseffizienz ( $LE_{hood}$ ) [lux/W]	1	
Beleuchtungseffizienzklasse	G	
Fettabscheidegrad ( $GFE_{hood}$ )	71	
Klasse für den Fettabscheidegrad	D	
Luftstrom (bei minimaler und bei maximaler Geschwindigkeit) [ $m^3/h$ ]	164/254	
Luftstrom (im Betrieb auf der Intensivstufe oder Schnelllaufstufe) [ $m^3/h$ ]	-	
Luftschallemissionen bei minimaler und maximaler Geschwindigkeit [dB]	50/61	
Luftschallemissionen bei minimaler und maximaler Geschwindigkeit (im Betrieb auf der Intensivstufe oder Schnelllaufstufe) [dB]	-	
Leistungsaufnahme im Aus-Zustand ( $P_o$ ) [W]	0	
Leistungsaufnahme im Bereitschaftszustand ( $P_s$ ) [W]	-	

Für die Ermittlung der Ergebnisse sowie gemäß den Anforderungen an die Kennzeichnung in Bezug auf den Energieverbrauch und in Bezug auf die Anforderungen an das Ökodesign wurden folgende Berechnungs- und Messmethoden angewandt:

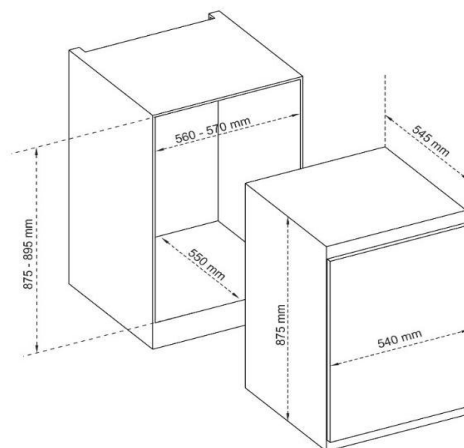
- Richtlinie des Europäischen Parlaments und des Rates 2010/30/EU; VERORDNUNG NR. 65/2014,
- Richtlinie des Europäischen Parlaments und des Rates 2009/125/EG; VERORDNUNG NR. 66/2014,
- EN 50564 – Elektrische und elektronische Haushalts- und Bürogeräte – Messung niedriger Leistungsaufnahmen.
- EN 60704-2-13 - Elektrische Geräte für den Hausgebrauch und ähnliche Zwecke -- Prüfvorschrift für die Bestimmung der Luftschallemission – Besondere Anforderungen an Dunstabzugshauben.
- EN 61591 - Haushalt-Dunstabzugshauben und andere Absauger für Kochdünste - Verfahren zur Messung der Gebrauchseigenschaft.

## KSE 1500 A+

Einbaukühlschrank 88er Nische

Energieklasse

A+



### Energiemerkmale

Energieeffizienzklasse	A+
Energieverbrauch kWh/ Jahr	121 kWh
Temperaturanstiegszeit	-
Gefriervermögen kg/24 h	-
Klimaklasse	N/ST/T (16 - 43 °C)
Luftschallemission dB(A)	41 dB(A)
Stromversorgung	AC 220-240V; 50Hz

### Ausstattung

Glasablagen	4
Türablagen	3
Kühlart	statisch
Abtauautomatik (Kühlraum)	Ja
Gefrierfach	-
Gefrierteil	-
Schubladen Kühlteil	2
Schubladen Gefrierteil	-
Innenbeleuchtung	Ja
Temperaturregelung	Ja

### Sonstiges

Ablagen aus Sicherheitsglas, Eierablage (7 Eier), Transparente Accessoires

### Allgemeine Spezifikation

Kategorie	1
Typ	Kühlschrank
Nutzzinhalt Kühlen brutto / netto	135 Liter / 134 Liter
Nutzzinhalt Gefrieren brutto / netto	-
Auslagertemperatur "sonstiger Fächer"	-
Nutzzinhalt Gesamt brutto / netto	135 Liter / 134 Liter
Einbaugerät/Türanschlag	Ja / Schlepptür
Einbaumaße (HxBxT)	875-895x560-570x550 mm
Design	wählbar
Farbe	weiß
Türanschlag wechselbar	Ja
Höhenverstellbare Füße	Ja

### Abmessungen / Logistikdaten

Artikelnummer	
EAN-Code	
Gerätemaße (HxBxT) / Gewicht	875x540x545 mm / 29,18 kg
Kartonmaße (HxBxT) / Gewicht inkl. Gerät	939x584x600 mm / 31,88 kg
Verpackungseinheit	1 Stück
Palettenmenge	4 Stück
20 Fuß Container	72 Stück
40 Fuß Container	160 Stück
High Cube Container	205 Stück

Identpunkte: 61