

# PHVK3 NN5F IN

Einbau-Herd (65 l)



Betriebsarten



## TOP 4

- Multifunktions-Umluftherd mit 5 Funktionen
- EasyClean Email – reinigungsfreundliche Innenraumbeschichtung
- Energieeffizienzklasse A<sup>1</sup>
- Garraum-Temperatur bis 250 °C

Edelstahl

**PHVK3 NN5F IN**

EAN 80 03437 93859 7

## Regelung und Betriebsarten

- Multifunktions-Umluftherd mit 5 Funktionen
- Alle 4 Kochzonen mit Schmelzstufe, Warmhaltefunktion, Turbostufe
- Vier Kochzonen, energiegeregt

## Ausstattung

- Garraumvolumen 65 Liter
- **EasyClean** Email – reinigungsfreundliche Innenraumbeschichtung
- Vollglasinnentür, 2-fach verglast
- Edelstahl-Schalterblende
- Garraum-Temperatur bis 250 °C
- Glatte Seitenwände

## Zubehör

- 1 Gitterrost
- 1 Backblech, emailliert

## Sonderzubehör (gegen Aufpreis)

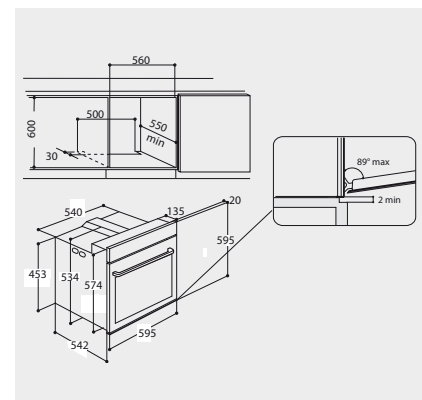
- 1-fach Teleskop-Auszug SLV 241
- 2-fach Teleskop-Auszug SLV 242

## Technische Daten und Maße

- Energieeffizienzklasse A<sup>1</sup>
- Energieverbrauch nach DIN 0,87 kWh konventionell
- Energieverbrauch nach DIN 0,91 kWh Umluft
- Gesamtanschlußwert: 9,6 kW
- Nischenmaße (HxBxT): 600x560x550 mm
- **Kombinierbar mit PCTHR K6042 IN, PCTHR K6040 IN, PCTHR 6040 NE**

## WPRO-Zubehör (optional)

- ACTIV'O Fettlöser für Backofen und Grill ODS414/2, EAN 8015250640731
- Ausziehbares Backblech (universell) UBT523, EAN 8015250608397
- terrabianca Putzstein UNC502, EAN 8015250613858
- Starter-Set Ofen KCU210, EAN 8015250595833



<sup>1</sup> Energieeffizienzklassen-Spektrum von A+++ bis D

# PRODUKTDATENBLATT

## Privileg Dunstabzugshaube

Name oder Warenzeichen des Lieferanten

		Privileg
Modellkennung		DGHVP 63 LT K
jährlicher Energieverbrauch	kWh/Jahr	82,3
<b>Energieeffizienzklasse</b> auf einer Skala von A++ (sehr effizient) bis E (weniger effizient)		B
fluidynamische Effizienz		23,4
fluidynamische Effizienzklasse		B
Beleuchtungseffizienz	lx/Watt	69,8
Beleuchtungseffizienzklasse		A
Fettabscheidegrad	%	56
Klasse für den Fettabscheidegrad		E
Luftstrom bei min./max. Geschwindigkeit im Normalbetrieb/Intensivstufe	m³/h	464 / 625 / 713
Luftschallemissionen bei min./max. Geschwindigkeit im Normalbetrieb/Intensivstufe	dB(A)	62 / 68 / 70
Leistungsaufnahme im Aus-Zustand	W	0
Leistungsaufnahme im Bereitschaftszustand	W	1

Produktdatenblatt für Dunstabzugshauben  
gemäß delegierter Verordnung (EU) Nr.  
65/2014 der Kommission vom 01.10.2013

**Technische Änderungen vorbehalten.  
Stand der Tabellenangaben 07/19.**

# PRODUKTDATENBLATT

## Privileg Kühlschrank

Produktdatenblatt für Haushaltskühlgeräte  
gemäß delegierter Verordnung (EU) Nr.  
1060/2010 der Kommission vom 28.9.2010

**Technische Änderungen vorbehalten.  
Stand der Tabellenangaben 06/19.**

Name oder Warenzeichen des Lieferanten		Privileg
Modellkennung		PRC 937 A++
Kategorie des Haushaltskühlgerätemodells		1
<b>Energieeffizienzklasse auf einer Skala von A+++ (sehr effizient) bis D (weniger effizient)</b>		A++
Energieverbrauch 92/Jahr, auf der Grundlage von Ergebnissen der Normprüfung über 24 Stunden. Der tatsächliche Verbrauch hängt von der Nutzung und vom Standort des Geräts ab.	kWh	92
Nutzzinhalte gesamt	l	131
davon Frostfrei	l	-
Nutzzinhalte Kühlteil	l	131
davon Eiswürfelfach	l	-
Nutzzinhalte Gefrierfach gesamt	l	-
davon Sterne-Fach	l	-
Sternekennzeichen		-
davon Frostfrei		-
Lagerzeit bei Störung (Temperaturanstiegszeit)	h	-
Gefriervermögen in kg/24 h	kg/24h	-
Klimaklasse: N. Dieses Gerät ist für den Betrieb bei einer Umgebungstemperatur zwischen +16 °C und +32 °C bestimmt.		+16/+32 (N)
Luftschallemissionen in dB(A) re1 pW	dB(A)	39
Einbaugerät		Ja
Dieses Gerät ist ausschließlich zur Lagerung von Wein bestimmt.		Nein