

BES33101ZM Einbaubackofen



Erwarten Sie gleichmäßiges Garen, jedes Mal

Die goldbraune Kruste auf einem Kartoffelgratin. Die Kruste eines Rinderfilets. Ein richtig saftiger und üppiger Schokoladenkuchen. Um jedes Mal gleichmäßige Ergebnisse zu erzielen, muss die Hitze präzise gesteuert und gleichmäßig im Backofen



Gleichmäßiges Garen in allen Bereichen

Bei diesem Backofen bedeutet effiziente Energienutzung gleichzeitig effizientes Kochen. Das Heißluftsystem mit Ringheizkörper sorgt für eine gleichmäßige Zirkulation der Heißluft im gesamten Garraum. Der Backofen heizt sich schneller auf und



Komplette Übersicht über den Garvorgang

Die Elektronikuhr bietet Ihnen auf einen Blick eine komplette Übersicht über den Status Ihres Gerichts. Auf dem übersichtlichen Display können Sie einen Alarm einstellen, die bis zum Ende des Garvorgangs verbleibende Zeit direkt ablesen und den Timer mit

Weitere Vorteile

- Multilevel Cooking (mehrstufiges Kochen) – Garen Sie Gerichte gleichmäßig mit diesem Backofen dank des zusätzlichen Heizringelements
- Dank der „Safe to touch“-Außentür bleibt die Außenseite der Ofentür auf einer niedrigen Temperatur.
- Im Vergleich zu einem Standardblech können Sie Ihre Lieblingsspeisen mit dem 20 % größeren MaxiTray™ Backblech gleich in noch größeren Portionen

Produktspezifikationen:

- MaxiKlasse™ mit extra großem Garraum
- Versenkknebel
- Elektronikuhr mit Timerfunktionen
- Temperaturbereich von 50°C - 275°C
- Leichtreinigungstür und -ausstattung
- Glatte Innenwände aus Longclean-Emaille
- Beheizungsarten: Unterhitze, Ober-/Unterhitze, Auftauen, Grillstufe 2, Grillstufe 1, Heißluft mit Ringheizkörper
- Antifinger Edelstahl-Beschichtung
- Kühlgebläse
- Halogen-Backofenbeleuchtung, 40 Watt
- Zubehör: 1 Universalblech, 1 Kombirost
- IsoFront®
- Grillheizstab abklappbar
- 72 Liter Garraum
- Energieeffizienzklasse: A (Spektrum A+++ - D)

Technische Daten:

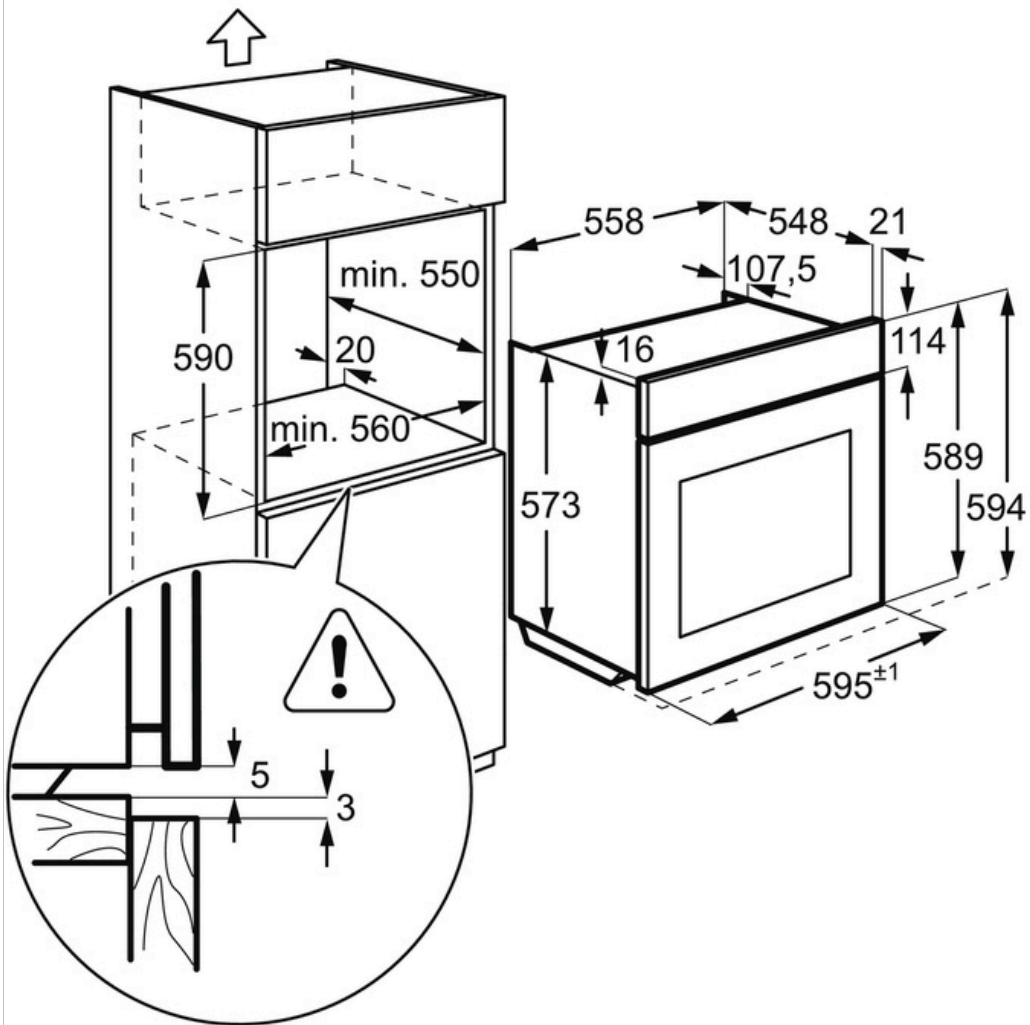
- Bauart : Einbaubackofen
- Gerätetyp : ThermicAir
- Energieeffizienzklasse : A (Spektrum A+++ bis D)
- Reinigung : LONGCLEAN-Email
- Bedienung : Versenkknebel
- Einbaumaße HxBxT (mm) : 600x560x550
- Temperaturbereich : 50°C - 275°C
- Nettovolumen Backraum (L) : 72
- Farbe : Edelstahl mit Antifingerprint
- Gerätemaße HxBxT (mm) : 589x594x569
- Anschlusswert (Watt) : 2750
- Leistung Grill (Watt) : 1700
- PNC : 949 716 524
- EAN-Nummer : 7332543495177
- Volt : 220-240
- Absicherung (A) : 16
- Bruttogewicht (kg) : 31.6
- Nettogewicht (kg) : 30.4
- Energieverbrauch konventionell (kWh) : 0.93
- Energieverbrauch Umluft/Heißluft (kWh) : 0.85
- Beleuchtungsart : 1, hinten und seitlich, Halogen
- Beleuchtung (Watt) : 40
- Anschlusskabel : ja
- Netzstecker : Schuko-Stecker
- Kabellänge (m) : 1.6
- Product Partner Code : S - Customer Specific ERT

Produktbeschreibung:

Energieeffizienzklasse A, Elektronikuhr, Versenkknebel, 6 Beheizungsarten, 1 Universalblech, 1 Kombirost,

BES33101ZM Einbaubackofen

PSGBOV170DE0000Y



Produktdatenblatt

Marke	AEG
Modell	DKB2930M 942022000
Jährlicher Energieverbrauch (kWh/Jahr)	72.8
Energieeffizienzklasse	D (Spektrum A++ bis E)
Fluiddynamische Effizienz	8.1
Fluiddynamische Effizienzklasse	E
Beleuchtungseffizienz (lux/W)	11.4
Beleuchtungseffizienzklasse	E
Klasse des Fettabscheidegrads (%)	65.1
Effizienzklasse des Fettabscheidegrads	D
Luftstrom bei minimaler und maximaler Geschwindigkeit im Normalbetrieb (m ³ /h)	235/420
Luftstrom bei Betrieb auf der Intensivstufe oder Schnelllaufstufe (m ³ /h)	-
A-bewertete Luftschallemissionen bei minimaler und maximaler verfügbarer Geschwindigkeit im Normalbetrieb (dB(A))	53/66
A-bewertete Luftschallemissionen im Betrieb auf der Intensivstufe oder Schnelllaufstufe (dB(A))	-
Leistungsaufnahme im Bereitschaftszustand (W)	0
Leistungsaufnahme im Aus-Zustand (W)	0.01

Produktinformationen gemäß EU 66/2014

Bezeichnung	Symbol	Werte	Einheit
Modellkennung		DKB2930M 942022000	
Jährlicher Energieverbrauch	AEC _{hood}	72.8	kwh/a
Zeitverlängerungsfaktor	f	1.7	
Fluiddynamische Effizienz	FDE _{hood}	8.1	
Energieeffizienzindex	EEL _{hood}	92.2	
Gemessener Luftvolumenstrom im Bestpunkt	QBEP	207.1	m ³ /h
Gemessener Luftdruck im Bestpunkt	PBEP	151	Pa
Maximaler Luftstrom	Q _{max}	420,0	m ³ /h
Gemessene elektrische Eingangsleistung im Bestpunkt	WBEP	107.9	W
Nennleistung des Beleuchtungssystems	WL	8,0	W
Durchschnittliche Beleuchtungsstärke des Beleuchtungssystems auf der Kochoberfläche	E _{middle}	91	lux
Gemessene Leistungsaufnahme im Bereitschaftszustand	P	0	W
Gemessene Leistungsaufnahme im Aus-Zustand	P _o	0.01	W
Schalleistungspegel	LWA	66	dB

EN 61591: Haushalt-Dunstabzugshauben und andere Absauger für Kochdünste — Verfahren zur Messung der Gebrauchseigenschaft

EN 60704-2-13: Elektrische Geräte für den Hausgebrauch und ähnliche Zwecke — Prüfvorschrift für die Bestimmung der Luftschallemission — Teil 2-13: Besondere Anforderungen für Dunstabzugshauben

EN 50564: Elektrische und elektronische Haushalts- und Bürogeräte — Messung niedriger Leistungsaufnahmen

Hinweise für die korrekte Nutzung zur Minderung der Umweltbelastung:

- Zu Beginn des Kochvorgangs die Haube bei niedrigster Gebläsestufe einschalten und anschließend noch einige Minuten laufen lassen.
- Die Geschwindigkeit der Haube nur bei vermehrter Rauch- und Dampfbildung erhöhen und die Boost-Geschwindigkeit/en nur in extremen Fällen einsetzen.
- Den Aktivkohlefilter nach Bedarf erneuern, damit stets eine gute Geruchsabsorption gewährleistet bleibt.
- Den Fettfilter nach Bedarf waschen, damit stets eine gute Geruchsabsorption gewährleistet bleibt.
- Für maximale Effizienz und minimale Geräuschentwicklung den größten, in diesem Handbuch angegebenen Abzugsdurchmesser verwenden.

Produktdatenblatt gemäß Verordnung der EU-Kommission 1060/2010

Warenzeichen	AEG
Modell	SCB51821LS, PNC925503094
Kategorie	7
Energieeffizienzklasse	A++
Energieverbrauch in kWh/Jahr, auf der Grundlage von Ergebnissen der Normprüfung über 24 Stunden. Der tatsächliche Verbrauch hängt von der Nutzung und vom Standort des Geräts ab	229
Nutzzinhalt in Liter, Kühlschrank	196
Nutzzinhalt in Liter, Kellerzone	0
Nutzzinhalt in Liter, Sterne-Fach	
Nutzzinhalt in Liter, Weinlagerfach	0
Nutzzinhalt in Liter, Gefriergerät	72
Nutzzinhalt in Liter, sonstige Fächer	0
Sterneinstufung des Gefrierfachs mit dem größten Nutzzinhalt	
Auslegungstemperatur der sonstigen Fächer > 14 °C (°C), falls vorhanden	
Frostfrei (J/N), Kühlschrank	NEIN
Frostfrei (J/N), Gefriergerät	NEIN
Lagerzeit bei Störung in h	22
Gefriervermögen in kg/24 h	4
Klimaklasse	erweiterte gemäßigte Zone, tropische Zone
Niedrigste Umgebungstemperatur für den Betrieb des Geräts in °C	10
Höchste Umgebungstemperatur für den Betrieb des Geräts in °C	43
Luftschallemissionen in dB(A) re1 pW	36
Einbaugerät J/N	JA
Dieses Gerät ist ausschließlich zur Lagerung von Wein bestimmt J/N	NEIN

FSB31600Z Geschirrspüler



Im Voraus planen mit der Startzeitvorwahl

Mit der Startzeitvorwahl können Sie vorausplanen. Sie können so sauberes Geschirr erhalten, wann Sie wollen, ohne den Geschirrspüler sofort einschalten zu müssen.

Fertig, wann es Ihnen passt

Machen Sie das Beste aus Ihrer verfügbaren Zeit dank der Zeitvorwahl unserer Geschirrspüler. Wählen Sie eine Einschaltzeit innerhalb von 3 Std. nach dem Beladen des Geschirrspülers und genießen Sie jederzeit sauberes Geschirr.

Das Geschirr kurz abspülen, wenn der Geschirrspüler noch nicht voll ist

Ist der Geschirrspüler nur halb voll, möchten Sie vielleicht noch warten, bevor Sie das volle Programm starten. Mit dem Vorspülprogramm werden Teilladungen schnell abgespült, sodass unangenehme Gerüche und Bakterien reduziert werden.

Produktspezifikationen:

- Nur 49 dB
- Verbrauchswerte: 11 l, 1.039 kWh im Programm Energiesparen 50°C
- 4 Programme, 3 Temperaturen
- Programme: Eco, Intensive 70°, Normal 65°, Vorspülen
- 3 Stunden Startzeitvorwahl
- Beladungserkennung SENSORLOGIC
- Manuell höhenverstellbarer Oberkorb
- Oberkorb: 4 klappbare Tassenablagen
- Unterkorb: Tellerhalter fix
- Besteckkorb
- Symbol-Blende
- Elektronische Nachfüllanzeige für Salz und Klarspülmittel
- 13 Maßgedecke
- AQUA-CONTROL
- Schlepptürtechnologie "Perfect Fit" für Fronten von 645-776 mm
- AirDry

Technische Daten:

- PNC : 911 539 174
- EAN-Nummer : 7332543521067
- Energieeffizienzklasse : A+ (Spektrum A+++ bis D)
- Trocknungswirkung : A
- Energieverbrauch pro Spülgang (kWh) : 1.039
- Wasserverbrauch pro Spülgang (l) : 11
- Wasserverbrauch pro Jahr (l) : 3080
- Energieverbrauch pro Jahr (kWh) : 295
- Deklarationsprogramm : Energiesparen 50°C
- Geräusch dB(A) re 1 pW : 49
- Hocheinbaufähig : Ja
- AQUA CONTROL : Ja
- Wasseranschluss : Kalt oder Warm bis 60°C
- Maßgedecke : 13
- Blendenfarbe : grau
- Absicherung (A) : 10
- Anschlusswert (Watt) : 1950
- Volt : 220-240
- Gerätehöhe (mm) : 818
- Gerätebreite (mm) : 596
- Gerätetiefe (mm) : 550
- Einbautiefe (mm) : 550
- Einbauhöhe (mm) : 820
- Einbaubreite (mm) : 600
- Bruttogewicht (kg) : 37.12
- Nettogewicht (kg) : 35.6
- Verpackung, Höhe (mm) : 864
- Verpackung, Breite (mm) : 635
- Verpackung, Tiefe (mm) : 680

Produktbeschreibung:

Energieeffizienzklasse A+, 49 dB, 11 L, 1,04 kWh, 13 Maßgedecke, 4 Programme, 3 Stunden Startzeitvorwahl, weißes Display, neues Türschloss, Schlepptürtechnologie, AirDry

FSB31600Z Geschirrspüler

PSGBDW150D002001

