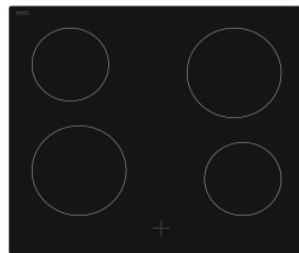


EHA Basic XA3

7-Takt Einbauherd



KP 60.1
Art.Nr.: 10686286
EAN: 4024862075392



GK 60.1
Art.Nr.: 10686282
EAN: 4024862075385

Energieklasse

A

Energiemerkmale

Energieeffizienzklasse	A
Stromverbrauch	0,85 kWh
Stromversorgung	230 / 400 V 3N~
Anschlusswert mit KP 60.1 / GK 60.1	7,8 kW / 8,1 kW

Allgemeine Spezifikation

Set Bestandteile	Einbauherd / Kochfeld
Betriebsarten	3 Funktionen
Design Tür / Panel	Schwarz / Inox
Backofenvolumen	64 L
Beschichtung Garraum	Emaille

Ausstattung Einbauherd

Türverglasung (2-fach)	Ja
Innentür vollverglast	Ja
Backofenbeleuchtung	Ja
Ofenfunktionen: Ober-/Unterhitze, Oberhitze, Unterhitze	

Lieferumfang

Ofenrost	Ja
Backblech	Ja

KP 60.1 Kochfeld mit Elektrokochplatten

Ausschnittmaße	560x490 mm
Kochfeldmaße (HxBxT)	39x580x510 mm
2 x Ø 145 mm (1,0 kW), 1 x Ø 180 mm (1,5 kW), 1 x Ø 180 mm Blitzkochplatte (2,0 kW)	

GK 60.1 Schott Ceran® Glaskeramikkochfeld

Ausschnittmaße	560x490 mm
Restwärmeanzeige	Ja
Kochfeldmaße (HxBxT)	41x590x520 mm
2 x Ø 145 mm (1,2 kW), 2 x Ø 180 mm (1,7 kW)	

Abmessungen/Logistikdaten

Artikelnummer	10694872
EAN-Code	4024862082284
Einbauherdmaße (HxBxT)/Gewicht	595x595x570 mm / 35,0 kg
Kartomaße (HxBxT) / Gewicht inkl. Gerät	640x680x630 mm / 37,7 kg
Verpackungseinheit	1 Stück
Palettenmenge	4 Stück
20 / 40 Fuß Container	81 Stück / 162 Stück
High Cube Container	162 Stück

Identpunkte: 58

Technische Daten

Modell / Art.-Nr.	KH 17482 E
Art der Installation	Kaminhauben
Design/Detail	Pyramide
Breite in cm	90,0
Farbe / TouchFree	Edelstahl / -
Steuerung	mechanisch
EBM Papst Motor	-
Randabsaugung	-

Bedienkomfort / Anzeige

Bedienung	Drucktasten
Display / Farbe	- / -
Timer für Abschaltautomatik	-
elektronische Anzeige Filtersättigung	-

Eigenschaften / Ausstattung

Abluft-/Umluftbetrieb	Abluft-/Umluftbetrieb
Anzahl Leistungsstufen	3
Art / Anzahl / Leistung der Leuchten	Halogen / 1 / 28,0 (W)
Dimm-Funktion	-
Anzahl Motoren	1
Fettfilter	3
Abluftstutzen	Ø 120 mm

Zubehör im Lieferumfang enthalten

Abluftschlauch Ø 15 cm / Kohlefilter	- / -
--------------------------------------	-------

Technische Daten*

Energieverbrauch kWh/Jahr	107,1
Energieeffizienzklasse	E
Fluiddynamische Effizienz FDE hood	5,7
Fluiddynamische Effizienzklasse	F
Beleuchtungseffizienz LE hood (Lux/W)	3,9
Beleuchtungseffizienzklasse	G
Fettabscheidegrad GFE hood	70,0
Klasse für den Fettabscheidegrad	D
Luftstrom bei min. / max. Geschwindigkeit (m³/h)	180 / 331
Leistungswert Intensivstufe (m³/h)	-
Schalleistungspegel min. / max. (dB)	56 / 64
Schalleistungspegel Intensivstufe (dB)	-
Leistungsaufnahme im Aus-Zustand (W) / Stand-By (W)	- / -
Leistung (m³/h) / Schalleistungspegel (dB) - Stufe 1, Abluftbetrieb	180,0 / 56,0
Leistung (m³/h) / Schalleistungspegel (dB) - Stufe 2, Abluftbetrieb	237,0 / 60,0
Leistung (m³/h) / Schalleistungspegel (dB) - Stufe 3, Abluftbetrieb	331,0 / 64,0
Leistung (m³/h) / Schalleistungspegel (dB) - Stufe 4, Abluftbetrieb	- / -
Leistung (m³/h) / Schalleistungspegel (dB) - Stufe 5, Abluftbetrieb	- / -
Zeitverlängerungsfaktor	1,8
Energieeffizienzindex EEI hood	103,5
Luftstrom gemessen im Bestpunkt - Q BEP (m³/h)	214,3
Luftdruck gemessen im Bestpunkt - P BEP (Pa)	127,4
maximaler Luftstrom - Q max (m³/h)	331,0
Elektrische Eingangleistung gemessen im Bestpunkt - W BEP (W)	132,3
Nennleistung des Beleuchtungssystems - WL (W)	28,0
Durchschnittliche Beleuchtungsstärke des Beleuchtungssystems auf der Kochoberfläche - E middle (lux)	110,0
Schalleistungspegel (dB)	64
Eco-Boost (Min.)	-

Technische Daten

Leistung Lampe (W)	1 x 28,0
Anschlusswert (kW)	0,17
Spannung (V) / Frequenz (Hz)	230 / 50
Länge Anschlusskabel (cm) / Schukostecker	120
Gerätemaße H x B x T (cm)	744 - 1124 x 900 x 500
Gewicht netto / brutto (kg)	9,8 / 11,7
Transportmaße HxBxT (cm)	955 x 300 x 560
Abstand Rückwand/Leuchte (mm)	-
Montageabstand über Kochfeld / Gaskochfeld in (mm)	650 / 750

Sonderzubehör nachkaufbar

Kohlefilter für Umluftbetrieb	KF 17154
Verpackungseinheit Kohlefilter (mm)	2

EAN Haube	4040729174824
EAN Kohlefilter	4040729171540

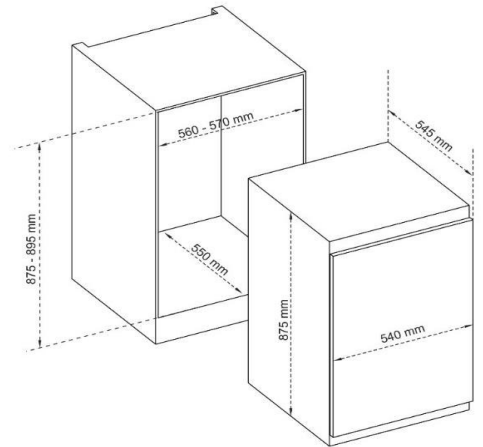
*Technische Daten nach EN 61591 / EN 60704-2-13 L WA (dB) / nach delegierter Verordnung (EU) Nr. 65/2014 und Verordnung (EU) Nr. 66/2014

KSE 1500 A+

Einbaukühlschrank 88er Nische

Energieklasse

A+



Energiemerkmale

Energieeffizienzklasse	A+
Energieverbrauch kWh/ Jahr	121 kWh
Temperaturanstiegszeit	-
Gefriervermögen kg/24 h	-
Klimaklasse	N/ST/T (16 - 43 °C)
Luftschallemission dB(A)	41 dB(A)
Stromversorgung	AC 220-240V; 50Hz

Ausstattung

Glasablagen	4
Türablagen	3
Kühlart	statisch
Abtauautomatik (Kühlraum)	Ja
Gefrierfach	-
Gefrierteil	-
Schubladen Kühlteil	2
Schubladen Gefrierteil	-
Innenbeleuchtung	Ja
Temperaturregelung	Ja

Sonstiges

Ablagen aus Sicherheitsglas, Eierablage (7 Eier), Transparente Accessoires

Allgemeine Spezifikation

Kategorie	1
Typ	Kühlschrank
Nutzzinhalt Kühlen brutto / netto	135 Liter / 134 Liter
Nutzzinhalt Gefrieren brutto / netto	-
Auslagertemperatur "sonstiger Fächer"	-
Nutzzinhalt Gesamt brutto / netto	135 Liter / 134 Liter
Einbaugerät/Türanschlag	Ja / Schlepptür
Einbaumaße (HxBxT)	875-895x560-570x550 mm
Design	wählbar
Farbe	weiß
Türanschlag wechselbar	Ja
Höhenverstellbare Füße	Ja

Abmessungen / Logistikdaten

Artikelnummer	10686384
EAN-Code	4024862075644
Gerätemaße (HxBxT) / Gewicht	875x540x545 mm / 29,18 kg
Kartonmaße (HxBxT) / Gewicht inkl. Gerät	939x584x600 mm / 31,88 kg
Verpackungseinheit	1 Stück
Palettenmenge	4 Stück
20 Fuß Container	72 Stück
40 Fuß Container	160 Stück
High Cube Container	205 Stück

Identpunkte: 61

N 30
 S411A40S0E - GI 1400 AN
 GESCHIRRSPÜLER 60 CM
 INTEGRIERBAR - EDELSTAHL



A+



Der Geschirrspüler lässt sich einfach beladen und entfernt auch hartnäckigen Schmutz.

- ✓ Chef 70° – das Profi-Programm bei hartnäckigem Schmutz an Töpfen und Auflaufformen
- ✓ Mit Energieeffizienzklasse A+ sparsam im Verbrauch
- ✓ AquaStop für eine lebenslange Garantie gegen Wasserschäden
- ✓ Schützt empfindliche Gläser durch Anpassung der Einstellungen an die Wasserhärte
- ✓ EfficientSilentDrive arbeitet sparsam, zuverlässig und leise

Ausstattung

Technische Daten

Reinigungsstufe : A
 Wasserverbrauch (l) : 11,7
 Geschätzter Jahresverbrauch Strom (bei 220) Standardprogrammen : 224
 Geschätzter Jahresverbrauch Wasser (bei 220) Standardprogrammen : 2574
 Bauform : Eingebaut
 Arbeitsplatte abnehmbar : Nein
 Dekorrahmen/ -platte : Nicht möglich
 Höhe für Unterbau (mm) : 815
 Gerätehöhe (mm) : 815
 Höhenverstellbare Füße : Ja - nur vorne
 Höhenverstellung Füße maximal (mm) : 60
 Verstellbarer Sockel : Horizontal und Vertikal
 Nettogewicht (kg) : 30,0
 Bruttogewicht (kg) : 32,0
 Anschlusswert (W) : 2400
 Absicherung (A) : 10
 Spannung (V) : 220-240
 Frequenz (Hz) : 50; 60
 Länge Netzkabel (cm) : 175
 Steckerart : Schuko-/Gardy.m.Erdung
 Länge Zulaufschlauch (cm) : 165
 Länge Ablaufschlauch (cm) : 190
 Durchlauferhitzer : Ja
 Beschreibung Wassersicherheitssystem : 3-fach Wasserschutz 24h : Nein
 Enthärtungsanlage : Ja
 Oberkorbtyp : normal
 Oberkorb verstellbar : Nein
 Oberkorb Ablage : 0
 Unterkorbtyp : Normal
 3. Beladungsebene : Ohne
 Silverware Basket : Standard
 Sonderzubehör : Z7710X0, Z7861X1, Z7862X0, Z7863X2, Z7870X0, Z7871X0, Z7880X0
 Zusatzteile : Dampfschutzblech
 Anzahl an Maßgedecken : 12
 Blendenfarbe : grau
 Gehäusefarbe/-material : lackiert
 Abmessungen des verpackten Gerätes (mm) : 860 x 650 x 665
 Marke : Neff
 Internationale Bestellbezeichnung : S411A40S0E
 Anzahl an Maßgedecken : 12
 Energieeffizienzklasse (2010/30/EC) : A+
 Jährlicher Energieverbrauch (kWh/annum) (2010/30/EC) : 290
 Energieverbrauch (kWh) : 1,02
 Leistungsaufnahme im unausgeschalteten Zustand (W) (2010/30/EC) : 0,10
 Energieverbrauch im ausgeschalteten Modus (W) - neu (2010/30/EC) : 0,10
 Jährlicher Wasserverbrauch (l/annum) (2010/30/EC) : 3300
 Trocknungsstufe : A

N 30
S411A40SOE - GI 1400 AN
GESCHIRRSPÜLER 60 CM
INTEGRIERBAR - EDELSTAHL

Ausstattung

- Fassungsvermögen: 12 Maßgedecke
- Energieeffizienzklasse: A+ (auf einer Energieeffizienzklassen-Skala von A+++ bis D)
- Energieverbrauch im Programm Eco 50 °C: 290 kWh/Jahr auf der Grundlage von 280 Standardreinigungszyklen bei Kaltwasserbefüllung und dem Verbrauch der Betriebsarten mit geringer Leistungsaufnahme. Der tatsächliche Energieverbrauch hängt von der Art der Nutzung des Geräts ab.
- Energieverbrauch im Programm Eco 50 °C: 1.02 kWh
- Leistungsaufnahme ausgeschaltet / nicht ausgeschaltet: 0.1 W / 0.1 W
- Wasserverbrauch im Programm Eco 50 °C: 3300 Liter/Jahr, auf der Grundlage von 280 Standardreinigungszyklen. Der tatsächliche Wasserverbrauch hängt von der Art der Nutzung des Geräts ab.
- Wasserverbrauch im Programm Eco 50 °C: 11.7 l
- Trocknungseffizienzklasse A auf einer Skala von G (geringste Effizienz) bis A (höchste Effizienz)
- Die Informationen beziehen sich auf das Programm Eco 50 °C. Dieses Programm ist zur Reinigung normal verschmutzten Geschirrs geeignet und in Bezug auf den kombinierten Energie- und Wasserverbrauch am effizientesten.
- Programmdauer im Programm Eco 50 °C: 210 min
- Dauer des nicht ausgeschalteten Zustands: 0 min
- Geräusch: 52 dB(A) re 1 pW
- Integrierbar
- 4 Programme: Chef 70 °C, Eco 50 °C, 1h 65 °C, Vorspülen
- 3 Reinigungstemperaturen
- Durchlaufhitze mit integriertem Pumpensystem
- DosierAssistent
- EfficientSilentDrive
- BeladungsSensor
- Reiniger-Automatik
- Wechsspül-Technik
- Regenerier-Elektronik
- Selbstreinigendes Sieb mit 3-fach Wellen-Filtersystem
- Innenbehälter: Edelstahl/Polinox
- Programmstatus-Anzeige (LED)
- LED-Farbe: rot
- Elektrische Nachfüllanzeige für Salz
- Elektrische Nachfüllanzeige für Klarspüler
- Besteckkorb im Unterkorb
- Tassenablage im Oberkorb (2x)
- Gläserhalter im Oberkorb
- Neff AquaStop®
- ServoSchloss
- Integrierter Glasschutz
- Von vorne verstellbarer hinterer Gerätefuß
- Incl. Dampfschutz-Blech
- Gerätemaße (HxBxT): 81.5 x 59.8 x 57.3 cm

NEFF - Überschrift 6

NEFF - Überschrift 1

NEFF - Überschrift 2

NEFF - Überschrift 3

NEFF - Überschrift 4

NEFF - Überschrift 5

N 30
S411A40S0E - GI 1400 AN
GESCHIRRSPÜLER 60 CM
INTEGRIERBAR - EDELSTAHL

Maßzeichnungen

