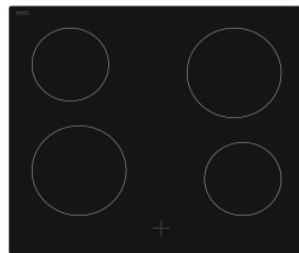


EHA Basic XA3

7-Takt Einbauherd



KP 60.1
Art.Nr.: 10686286
EAN: 4024862075392



GK 60.1
Art.Nr.: 10686282
EAN: 4024862075385

Energieklasse

A

Energiemerkmale

Energieeffizienzklasse	A
Stromverbrauch	0,85 kWh
Stromversorgung	230 / 400 V 3N~
Anschlusswert mit KP 60.1 / GK 60.1	7,8 kW / 8,1 kW

Allgemeine Spezifikation

Set Bestandteile	Einbauherd / Kochfeld
Betriebsarten	3 Funktionen
Design Tür / Panel	Schwarz / Inox
Backofenvolumen	64 L
Beschichtung Garraum	Emaille

Ausstattung Einbauherd

Türverglasung (2-fach)	Ja
Innentür vollverglast	Ja
Backofenbeleuchtung	Ja
Ofenfunktionen: Ober-/Unterhitze, Oberhitze, Unterhitze	

Lieferumfang

Ofenrost	Ja
Backblech	Ja

KP 60.1 Kochfeld mit Elektrokochplatten

Ausschnittmaße	560x490 mm
Kochfeldmaße (HxBxT)	39x580x510 mm
2 x Ø 145 mm (1,0 kW), 1 x Ø 180 mm (1,5 kW), 1 x Ø 180 mm Blitzkochplatte (2,0 kW)	

GK 60.1 Schott Ceran® Glaskeramikkochfeld

Ausschnittmaße	560x490 mm
Restwärmeanzeige	Ja
Kochfeldmaße (HxBxT)	41x590x520 mm
2 x Ø 145 mm (1,2 kW), 2 x Ø 180 mm (1,7 kW)	

Abmessungen/Logistikdaten

Artikelnummer	10694872
EAN-Code	4024862082284
Einbauherdmaße (HxBxT)/Gewicht	595x595x570 mm / 35,0 kg
Kartomaße (HxBxT) / Gewicht inkl. Gerät	640x680x630 mm / 37,7 kg
Verpackungseinheit	1 Stück
Palettenmenge	4 Stück
20 / 40 Fuß Container	81 Stück / 162 Stück
High Cube Container	162 Stück

Identpunkte: 58



Abbildung ähnlich; Irrtümer und technische Änderungen vorbehalten

Unterbau Dunstabzugshaube UBH5000H Silber

Technische Daten

Geräteart	Unterbau Dunstabzugshaube
Energieeffizienzklasse A (höchste Effizienz) bis F (geringste Effizienz)	D
Material	Stahlblech silber lackiert
Einbaubreite in cm	60
Wandmontage	ja
Unterbau	ja
Deckenmontage	
Drucktasten (Stück)	2
Elektroniktasten (Stück)	
Touch Control (Stück)	
Umluftbetrieb	Ja
Abluftbetrieb *	Ja
Leistung in Watt	1 x 28 Watt
Beleuchtungssystem	Halogen

jährlicher Energieverbrauch in kWh/Jahr (AEChood)	65,0	
Fluiddynamische Effizienz (FDEhood)	5,7	
Fluiddynamische Effizienzklasse	F	
Beleuchtungseffizienz (LEhood) in lux/Watt	3	
Beleuchtungseffizienzklasse	G	
Fettabscheidegrad	83,3	
Klasse für den Fettabscheidegrad	C	
Luftstrom bei minimaler/ maximaler Geschwindigkeit in m³/h	127,0	165,0
Maximaler Luftstrom Qmax in m³/h	171,0	
A-bewertete Luftschallemission bei minimaler/ maximaler Geschwindigkeit	59 dB	68 dB
A-bewertete Luftschallemission bei Intensivstufe oder Schnelllaufstufe		
Leistungsaufnahme im Aus-Zustand (PO) in Watt	0,00	
Leistungsaufnahme im Bereitschaftszustand (PS) in Watt	0,00	
Leistungsaufnahme des Lichtsystems (WL) in Watt	28	
Anschlußwert in Watt	103	
Spannung / Frequenz	220-240V / 50Hz	
Leistungsaufnahme je Beleuchtungseinheit	1 x 28 Watt	

Datenblatt gemäß VO 65/2014

* Abluftbetrieb: bei Anschluss an einen Entlüftungskamin bzw. Abluft in s Freie (Mauerdurchführung = 120mm Ø / Bohrung ca. 130mm Ø)

Ausstattung

Fettfilter Menge (Stück)	1
Material	Acryl
spülmaschinenfest	Ja
Display	Nein

Teleskopkamin ausziehbar von bis	
Gesamthöhe durch Teleskopkamin in cm	
benötigte Menge Kohlefilter mit Modelbezeichnung	1 x CF152
mitgeliefertes Zubehör: Rückschlagklappe	
mitgeliefertes Zubehör: Abluftschlauch	Nein
mitgeliefertes Zubehör: Kohlefilter	optimal
mitgeliefertes Zubehör: Befestigungsmaterial	Ja
mitgeliefertes Zubehör: Bedienungsanleitung	Ja
Material Gehäuse	Stahlblech

Datenblatt gemäß VO 65/2014

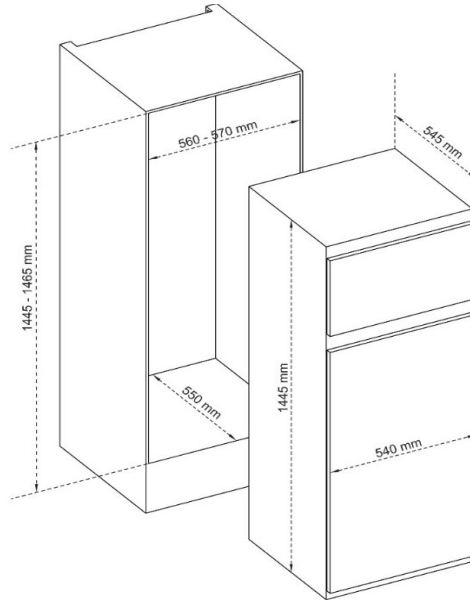
Logistik / Service

Nettogewicht / Bruttogewicht in Kg	5.00	6.00
EAN Nummer	4030608500905	
Umtausch	2 Jahre	
Geräteabmessungen H x B x T in cm	8,00 x 60,00 x 46,50	
Verpackungsabmessungen H x B x T in cm	12,00 x 64,20 x 51,50	

Datenblatt gemäß VO 65/2014

KSE 2610 A+

Beschreibung



Energieklasse

A+

Energiemerkmale

Energieeffizienzklasse	A+
Energieverbrauch kWh/Jahr	227 kWh
Temperaturanstiegszeit	16 h
Gefriervermögen kg/24 h	2 kg
Klimaklasse	N (16 °C - 32 °C)
Luftschallemission dB (A)	42 dB(A)
Stromversorgung	AC 220-240V; 50Hz

Ausstattung

Anzahl Glasablagen	4
Türablagen	4
Kühlart	statisch
Abtauautomatik (Kühlraum)	Ja
Gefrierfach	Ja / ****
Gefrierteil	-
Schubladen Kühlteil	2
Schubladen Gefrierteil	-
Innenbeleuchtung	Ja
Temperaturregelung	Ja

Allgemeine Spezifikation

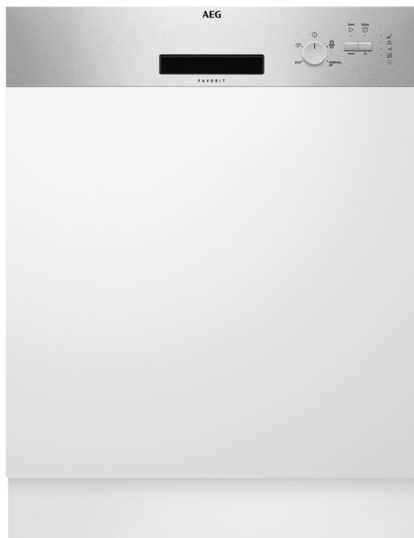
Kategorie	7
Typ	Kühl-Gefriergerät
Nutzzinhalt Kühlen brutto/netto	179 L / 176 L
Nutzzinhalt Gefrieren brutto/netto	38 L / 38 L
Auslagertemperatur "sonstiger Fächer"	-
Nutzzinhalt Gesamt brutto / netto	217 L / 214 L
Einbaumaße (HxBxT)	1445-1465x560-570x550 mm
Türanschlag wechselbar	Ja
Höhenverstellbare Füße	Ja

Abmessungen/Logistikdaten

Artikelnummer	10686431
EAN-Code	4024862075675
Gerätemaße (HxBxT)/Gewicht	1445x540x545 mm / 42,5 kg
Kartonmaße (HxBxT)/Gewicht inkl. Gerät	1509x584x600 mm / 46,7 kg
Verpackungseinheit	1 Stück
Palettenmenge	2 Stück
20 Fuß Container	48 Stück
40 Fuß Container	107 Stück
High Cube Container	133 Stück

Identpunkte: 89

FEB31600ZM Geschirrspüler



Im Voraus planen mit der Startzeitvorwahl

Mit der Startzeitvorwahl können Sie vorausplanen. Sie können so sauberes Geschirr erhalten, wann Sie wollen, ohne den Geschirrspüler sofort einschalten zu müssen.

Fertig, wann es Ihnen passt

Machen Sie das Beste aus Ihrer verfügbaren Zeit dank der Zeitvorwahl unserer Geschirrspüler. Wählen Sie eine Einschaltzeit innerhalb von 3 Std. nach dem Beladen des Geschirrspülers und genießen Sie jederzeit sauberes Geschirr.

Das Geschirr kurz abspülen, wenn der Geschirrspüler noch nicht voll ist

Ist der Geschirrspüler nur halb voll, möchten Sie vielleicht noch warten, bevor Sie das volle Programm starten. Mit dem Vorspülprogramm werden Teilladungen schnell abgespült, sodass unangenehme Gerüche und Bakterien reduziert werden.

Produktspezifikationen:

- Nur 49 dB
- Verbrauchswerte: 11 l, 1.039 kWh im Programm Energiesparen 50°C
- 4 Programme, 3 Temperaturen
- Programme: Eco, Intensive 70°, Normal 65°, Vorspülen
- 3 Stunden Startzeitvorwahl
- Beladungserkennung SENSORLOGIC
- Manuell höhenverstellbarer Oberkorb
- Oberkorb: 4 klappbare Tassenablagen
- Unterkorb: Tellerhalter fix
- Besteckkorb
- Elektronische Nachfüllanzeige für Salz und Klarspülmittel
- 13 Maßgedecke
- Antifinger Edelstahl-Beschichtung
- AQUA-CONTROL
- AirDry

Technische Daten:

- PNC : 911 529 188
- EAN-Nummer : 7332543520978
- Energieeffizienzklasse : A+ (Spektrum A+++ bis D)
- Trocknungswirkung : A
- Energieverbrauch pro Spülgang (kWh) : 1.039
- Wasserverbrauch pro Spülgang (l) : 11
- Wasserverbrauch pro Jahr (l) : 3080
- Energieverbrauch pro Jahr (kWh) : 295
- Deklarationsprogramm : Energiesparen 50°C
- Geräusch dB(A) re 1 pW : 49
- Hocheinbaufähig : Ja
- AQUA CONTROL : Ja
- Wasseranschluss : Kalt oder Warm bis 60°C
- Maßgedecke : 13
- Blendenfarbe : Edelstahl
- Absicherung (A) : 10
- Anschlusswert (Watt) : 1950
- Volt : 220-240
- Gerätehöhe (mm) : 818
- Gerätebreite (mm) : 596
- Gerätetiefe (mm) : 575
- Einbautiefe (mm) : 550
- Einbauhöhe (mm) : 820
- Einbaubreite (mm) : 600
- Bruttogewicht (kg) : 39.92
- Nettogewicht (kg) : 38.4
- Verpackung, Höhe (mm) : 864
- Verpackung, Breite (mm) : 635
- Verpackung, Tiefe (mm) : 680

Produktbeschreibung:

Energieeffizienzklasse A+, 49 dB, 11 L, 1,04 kWh, 13 Maßgedecke, 4 Programme, 3 Stunden Startzeitvorwahl, weißes Display, neues Türschloss, AirDry

FEB31600ZM Geschirrspüler

PSGBDW100D000021

