

EU-DATENBLATT

Privileg Backofen

Typ / Verkaufsbezeichnung

Energieeffizienzindex		PBWK3 NN5F IN
Energieeffizienz-Klasse¹⁾		106,1
A (sehr effizient), ..., G (weniger effizient)		A
bei konventioneller Beheizung/Umluft		- / •
Energieverbrauch pro Zyklus ^{1) 4)}	kWh	0,99 / 0,9
Zahl der Garräume / Wärmequellen je Garraum / Nettovolumen des Garraums	l	1 / 1 / 71
Garzeit bei Standardbelastung ^{1) 4)}	min	
Backblechgröße ¹⁾	cm ²	1.200
Abmessungen (Nischenmaße)		
Nischenmaße H x B x T	cm	60 x 56 x 55,5
Innenabmessungen H x B x T	cm	- x - x -
Ausstattung		
Beleuchtung / Sichtfenster		1 / 1
Beheizungsart Umluft oder Ober-/Unterhitze		• / •
Grillheizkörper		•
Mikrowelle		-
Zeitschaltuhr bzw. Kurzzeitwecker mit Abschaltautomatik		-
Reinigungshilfe katalytisch (nur Rückwand) / hydrolytisch / pyrolytisch		- / - / -
Gebrauchseigenschaften (Backofen)		
Max. einstellbare Temp. bei Umluft bzw. konventioneller Beheizung	°C	-
Bräunungsunterschied ³⁾	%	
Netzzückwirkungsfrei nach EN 61000		•
Funkentstört		•
Elektrischer Anschluss		
Gesamt-Anschlusswert	kW	2,75
Stecker		Schuko-Stecker
Kabellänge	cm	100
Beigefügte Druckschriften in deutscher Sprache		
Gebrauchsanweisung		•
Aufstell- und Einbauanweisung		•
Gewicht netto ²⁾	kg	27,1

Erläuterungen

- = ja vorhanden
 - = nicht vorhanden
- 1) Die Angaben beziehen sich auf die Richtlinie 2010/30/EU
 - 2) Beachten Sie bei Geräten für Schrank-einbau und für Wandaufhängung, dass Schrank oder Wand tragfähig für das Gerät ist.
 - 3) Der Bräunungsunterschied wird nach Normverfahren IEC-Publikation 350 gemessen, wobei festgestellt wird, wie groß der Unterschied in der Bräunung zwischen der hellsten und der dunkelsten Stelle auf der Oberfläche eines empfindlichen Testgebäcks auf einem Backblech ist. Je niedriger der %-Wert, um so gleichmäßiger ist die Bräunung des Gebäcks.
 - 4) Bei Herden mit zwei Beheizungsarten gilt die linke Spalte für den Betrieb mit konventioneller Beheizung, die rechte Spalte für den Betrieb mit Umluft/Heißluft.

**Technische Änderungen vorbehalten.
Stand der Tabellenangaben 01/18.**

Produktdatenblatt

DELEGIERTE VERORDNUNG (EU) 2019/2016 DER KOMMISSION zur Energieverbrauchskennzeichnung von Kühlgeräten

Name oder Handelsmarke des Lieferanten: PRIVILEG

Anschrift des Lieferanten: EMEA Compliance Team, VIA VARESINA, 204 20156 MILANO ITALY

Modellkennung: PRC 9VS2E

Art des Kühlgeräts:

Geräuscharmes Gerät:	Nein	Bauart:	Einbaugerät
----------------------	------	---------	-------------

Weinlagerschrank:	Nein	Anderes Kühlgerät:	Ja
-------------------	------	--------------------	----

Allgemeine Produktparameter:

Parameter		Wert	Parameter		Wert
Gesamtabmessungen (in Millimeter)	Höhe	875	Gesamtrauminhalt (in dm ³ oder l)		126
	Breite	540			
	Tiefe	545			
EEI		97	Energieeffizienzklasse	E	
Luftschallemissionen (in dB(A) re 1 pW)		35	Luftschallemissionsklasse	B	
Jährlicher Energieverbrauch (in kWh/a)		91	Klimaklasse:	erweiterte gemäßigte Zone	
Mindestumgebungstemperatur (in °C), für die das Kühlgerät geeignet ist		10	Höchstumgebungstemperatur (in °C), für die das Kühlgerät geeignet ist	32	
Winterschaltung		Nein			

Fachparameter:

Fachparameter und #werte				
Fachtyp	Rauminhalt des Fachs (in dm ³ oder l)	Empfohlene Temperatureinstellung für eine optimierte Lebensmittellagerung (in °C) Diese Einstellungen dürfen nicht im Widerspruch zu den Lagerbedingungen nach Anhang IV	Gefriervermögen (in kg/24h)	Defrosting type (auto-defrost=A, manual defrost=M)

				Tabelle 3 stehen		
Speisekammerfach	Nein	-	-	-	-	-
Weinlagerfach	Nein	-	-	-	-	-
Kellerfach	Nein	-	-	-	-	-
Lagerfach für frische Lebensmittel	Ja	126,0	4	-	-	M
Kaltlagerfach	Nein	-	-	-	-	-
Null-Sterne- oder Eisbereiterfach	Nein	-	-	-	-	-
Ein-Stern-Fach	Nein	-	-	-	-	-
Zwei-Sterne-Fach	Nein	-	-	-	-	-
Drei-Sterne-Fach	Nein	-	-	-	-	-
Vier-Sterne-Fach	Nein	-	-	-	-	-
Zwei-Sterne-Abteil	Nein	-	-	-	-	-
Fach mit variabler Temperatur	-	-	-	-	-	-
Lichtquellenparameter:						
Art der Lichtquelle				LED		
Energieeffizienzklasse				E		
Mindestlaufzeit der vom Hersteller angebotenen Garantie: 24 Monate						
Weitere Angaben: Die Laufzeit der Garantien kann je nach nationaler Gesetzgebung abweichend sein. Ausnahmen: Irland, Vereinigtes Königreich: 12 Monate; Spanien, Portugal: 36 Monate; Norwegen: 60 Monate						
Weblink zur Website des Lieferanten, auf der die Informationen gemäß Anhang II Nummer 4 der Verordnung (EU) 2019/2019 der Kommission zu finden sind: https://docs.whirlpool.eu/						

Das Modell wurde auf dem Unionsmarkt in Verkehr gebracht , und zwar ab dem 07/01/2024



EPREL-Eintragungsnummer 1823132

<https://eprel.ec.europa.eu/qr/1823132>

Lieferant: BEKO EUROPE MANAGEMENT S.R.L. (Hersteller)

Website: www.beko-europe.com

Kundenbetreuung:

Name: EMEA Compliance Team

Website:

E-Mail-Adresse: public_inquiry@europeanappliances.com

Telefonnummer: +39 02 83715807

Anschrift:

VIA VARESINA, 204
20156 MILANO
ITALY

P21 HL326 A

Vollintegrierbarer Geschirrspüler



60
°C

46 dB
Gehr. leise



TOP 4

- Fast&Clean 28' – das effektive Reinigungsprogramm unter 28 Minuten
- Push&Go – 1 Tastendruck für sauberes und trockenes Geschirr in nur 85 Minuten
- 3 verschiedene Reinigungstemperaturen
- Übersichtliches Bedienfeld

Weiß

P21 HL326 A

EAN 80 03437 64284 5

Ausstattung

- Übersichtliches Bedienfeld
- Spülzyklus-Ende wird angezeigt
- Elektronische Salz- und mechanische Klarspülernachfüllanzeige
- Edelstahl-Innenraum für maximale Hygiene
- Doppelscharnier
- Vollwasserschutz

Spülprogramme

- **5 Standardprogramme**
- 3 verschiedene Reinigungstemperaturen
- Spülprogramme: ECO, Push&Go, Fast&Clean, Intensivprogramm, Mix-Programm
- **Push&Go** – 1 Tastendruck für sauberes und trockenes Geschirr in nur 85 Minuten
- **Fast&Clean 28'** – das effektive Reinigungsprogramm unter 28 Minuten

Geschirrkörbe

- Oberkorb herausnehmbar und höhenverstellbar
- 2 klappbare Tassenablagen im Oberkorb

Verbrauchswerte

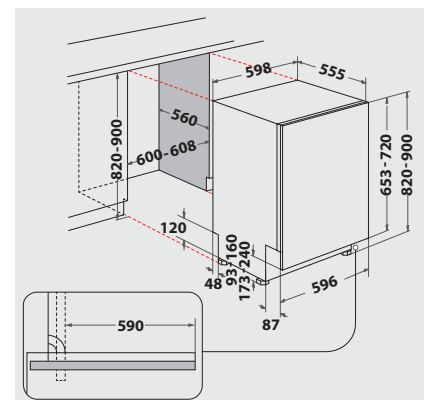
- Energieeffizienzklasse E, Reinigungsleistungsindex 1,13, Trocknungsleistungsindex 1,07¹
- 14 Maßgedecke
- Energieverbrauch des eco-Programms pro 100 Betriebszyklen: 95 kWh Strom
- 9,5 Liter Wasser, 0,95 kWh Strom im eco-Programm pro Betriebszyklus
- Programmdauer des eco-Programms: 3:35 h
- Nur 46 dB(A) re 1 pW Betriebsgeräusch, Luftschallemissionsklasse C

Technische Daten

- Warmwasseranschluss bis 60 °C möglich
- Anschlusskabelänge 130 cm
- Gerätehöhe verstellbar von 820 – 900 mm
- Gerätegröße (HxTxB): 820x555x598 mm

WPRO-Zubehör (optional)

- CALBLOCK+ Antikalk-Filter CAL300, EAN 8015250608076
- 3 in 1 Entkalker für Waschmaschinen und Geschirrspüler, 12er Pack DES124, EAN 8015250583267



¹ Energieeffizienzklassen-Spektrum von A bis G