

Datenblatt für Haushaltsbacköfen

nach delegierter Verordnung (EU) Nr. 65/2014 und Verordnung (EU) Nr. 66/2014

| Miele | |
|--|---|
| Modellname/-kennzeichen | H 2466 B ACTIVE |
| Energieeffizienzindex/Garraum (EEI) (EEI_{Garraum}) | 81,7 |
| Energieeffizienzklasse/Garraum | A+++ (höchste Effizienz) bis D (niedrigste Effizienz) |
| Energieverbrauch pro Zyklus und Garraum im konventionellen Modus | kWh 1,05 |
| Energieverbrauch pro Zyklus und Garraum im Umluft-Modus | kWh 0,71 |
| Zahl der Garräume | 1 |
| Wärmequellen pro Garraum | Elektro |
| Volumen des Garraums | l 76 |
| Masse des Gerätes | kg 42,0 |

DELEGIERTE VERORDNUNG (EU) 2019/2016

| | | | | | |
|--|--------|--|---|-----------------------------|---|
| Name oder Handelsmarke des Lieferanten | | Miele | | | |
| Carl-Miele-Straße 29, 33332 Gütersloh, DE | | | | | |
| Modellkennung | | K 7125 E | | | |
| Art des Kühlgeräts | | | | | |
| Geräuscharmes Gerät | nein | Bauart | Eingebaut | | |
| Weinlagerschrank | nein | Anderes Kühlgerät | ja | | |
| Allgemeine Produktparameter | | | | | |
| Parameter | | Wert | Parameter | | Wert |
| Gesamtabmessungen (in Millimeter) | Höhe | 874 | Gesamtrauminhalt (in dm ³ oder l) | | 136 |
| | Breite | 541 | | | |
| | Tiefe | 548 | | | |
| EEI | | 99.1 | Energieeffizienzklasse | | E |
| Luftschallemissionen (in dB(A) re 1 pW) | | 35 | Luftschallemissionsklasse | | B |
| Jährlicher Energieverbrauch (in kWh/a) | | 92 | Klimaklasse ¹⁾ | | N, SN, ST |
| Mindestumgebungstemperatur (in °C), für die das Kühlgerät geeignet ist | | 10 | Höchstumgebungstemperatur (in °C), für die das Kühlgerät geeignet ist | | 38 |
| Winterschaltung | | nein | | | |
| Fachparameter | | | | | |
| Fachtyp | | Fachparameter und -werte | | | |
| | | Rauminhalt des Fachs (in dm ³ oder l) | Empfohlene Temperatureinstellung für eine optimierte | Gefriervermögen (in kg/24h) | Entfrostsart (automatische Entfrostsung = A, manuelle Entfrostsung = M) |
| Speisekammerfach | nein | - | - | - | - |
| Weinlagerfach | nein | - | - | - | - |
| Kellerfach | nein | - | - | - | - |
| Lagerfach für frische Lebensmittel | ja | 136.0 | 4 | - | A |
| Kaltlagerfach | nein | - | - | - | - |
| Null-Sterne- oder Eisbereiterfach | nein | - | - | - | - |
| Ein-Sterne-Fach | nein | - | - | - | - |
| Zwei-Sterne-Fach | nein | - | - | - | - |
| Drei-Sterne-Fach | nein | - | - | - | - |
| Vier-Sterne-Fach | nein | - | - | 0.0 | - |
| Zwei-Sterne-Abteil | nein | - | - | - | - |
| Fach mit variabler Temperatur | - | - | - | - | - |
| Für Vier-Sterne-Fächer | | | | | |
| Schnelleinfrierfunktion | | - | | | |

| | |
|---|---|
| Für Weinlagerschränke | |
| Anzahl der Standardweinflaschen | - |
| Lichtquellenparameter | |
| Art der Lichtquelle | LED |
| Energieeffizienzklasse | E |
| | 24 Monate |
| Weitere Angaben | |
| Weblink zur Website des Herstellers, auf der die Informationen gemäß Nummer 4 Buchstabe a des Anhangs der Verordnung (EU) 2019/2019 der Kommission zu finden sind | https://www.miele.com/ |
| 1) N: temperate; SN: extended temperate; ST: subtropical; T: tropical | |

G 5162 SCVi Active S
Vollintegrierter Geschirrspüler
in bewährter Miele Qualität zum günstigen Einstiegspreis.



- Beste Ergebnisse in weniger als einer Stunde – QuickPowerWash
- Zusätzlich bis zu 50 % Strom sparen – Warmwasseranschluss
- Flexibel und sicher platziert – Comfort Korbgestaltung
- Besonders leichtes Türöffnen und -schließen – ComfortClose
- Maximale Flexibilität dank zusätzlichem Besteckkorb



EAN: 4002516602989 / Materialnummer: 12142060 / Alte Materialnummer: 21516262D

| | |
|--|--------------------------------|
| Bauart | |
| Vollintegrierte Geschirrspüler | • |
| 60er Geschirrspüler | • |
| Design | |
| Blendenfarbe | Edelstahl |
| Blendenausführung | Vollintegrierte Blende |
| Bedienungsart | Programmähltaste |
| Display | 3-stellige 7-Segmentanzeige |
| Displayfarbe | Gelb |
| Komfort | |
| Türschließhilfe | ComfortClose |
| Restzeitanzeige | • |
| Startvorwahl bis zu 24 h | • |
| Funktionskontrolle | akustisch |
| Effizienz und Nachhaltigkeit | |
| Energieeffizienzklasse (A-G) | D |
| Wasserverbrauch im Programm Automatic in l ab | 6,0 |
| Wasserverbrauch des Eco-Programms in Liter pro Programmdurchlauf (Zyklus) | 8,5 |
| Stromverbrauch im Programm ECO in kWh | 0,84 |
| Energieverbrauch des Eco-Programms in kWh bei 100 Programmdurchläufen (Zyklen) | 84 |
| Verbrauchswert Warmwasseranschluss im Programm ECO in kWh | 0,57 |
| Dauer des Eco-Programms in Minuten | 265 |
| Geräuschemissionsklasse | C |
| Geräuschemission in dB(A) | 45 |
| EcoPower Technology | • |
| Geprüfte Hygiene | • |
| Warmwasseranschluss | • |
| Ergebnisqualität | |
| Frischwasserspüler | • |
| Spülprogramme | |
| QuickPowerWash | • |
| ECO | • |
| Automatic | • |
| Intensiv 75°C | • |
| Fein | • |
| Spüloptionen | |
| Express | • |
| Extra sauber | • |
| Extra trocken | • |
| Korbgestaltung | |
| Besteckunterbringung | Besteckschublade |
| zusätzlicher Besteckkorb | • |
| FlexCare-Tassenauflage | 1 |
| Anzahl Maßgedecke | 14 |
| Korbgestaltung | Comfort |
| Sicherheit | |
| Waterproof-System | • |

G 5162 SCVi Active S
Vollintegrierter Geschirrspüler
in bewährter Miele Qualität zum günstigen Einstiegspreis.



EAN: 4002516602989 / Materialnummer: 12142060 / Alte Materialnummer: 21516262D

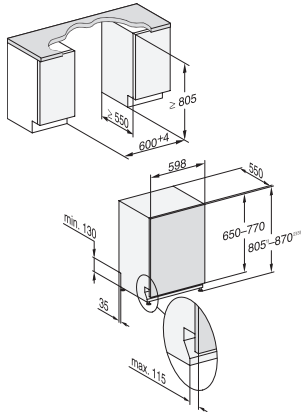
Technische Daten

| | |
|--|-------|
| Nischenbreite minimal in mm | 600 |
| Nischenbreite maximal in mm | 600 |
| Nischenhöhe minimal in mm | 805 |
| Nischenhöhe maximal in mm | 870 |
| Nischtiefe in mm | 550 |
| Gerätebreite in mm | 598 |
| Gerätehöhe in mm | 805 |
| Gerätetiefe in mm | 550 |
| Gerätetiefe bei geöffneter Tür in cm | 116,5 |
| Nettogewicht in kg | 44,0 |
| Gesamtanschlusswert in kW | 2,00 |
| Spannung in V | 230 |
| Absicherung in A | 10 |
| Phasenanzahl | 1 |
| Elektrische Frequenz Standard | 50 |
| Länge Wasserzulaufschlauch in m | 1,50 |
| Länge Wasserablaufschlauch in m | 1,50 |
| Länge der elektrischen Zuleitung in m | 1,70 |
| Min. Frontplattengewicht in kg | 4,0 |
| Max. Frontplattengewicht in kg | 11,0 |
| [über Kundendienst nachrüstbar auf min.] | 8,0 |
| [über Kundendienst nachrüstbar auf max.] | 16,0 |

Mitgeliefertes Zubehör

| | |
|---|---|
| 1 x Packung UltraTabs (20 Stück) | • |
| Gutschein 1 x Packung UltraTabs (20 Stück) oder 9 Packungen zu einem Sonderpreis | • |

G 5162 SCVi Active S
Vollintegrierter Geschirrspüler
in bewährter Miele Qualität zum günstigen Einstiegspreis.



G7000, vollintegrierbare G, 60cm (Skizze)

1) Sockelhöhe 35-155 mm, , 2) Sockelhöhe 100-220 mm, , 3) Gerätehöhe max. 930 mm mit Umbausatz Sockelhöhe-1 (Mat.-Nr. 6.394.761),