

**Serie 2, Einbau-Backofen, 60 x 60 cm, Schwarz  
HBF010BA0**



**Der Einbaubackofen mit 3D Heißluft: so erzielen Sie zeitgleich auf bis zu drei Ebenen perfekte Back- und Bratergebnisse.**

- **3D-Heißluft:** gleichmäßige Hitze für perfekte Ergebnisse auf bis zu drei Ebenen.

**Technische Daten**

|   |   |
|---|---|
| Bauform: .....                                      | Einbau  |
| Integriertes Reinigungssystem: .....                | Nein  |
| Min. Nischenmaße für Installation (H x B x T): ...  | 575-597 x 560-568 x 550 mm  |
| Abmessungen des Gerätes: .....                      | 595 x 594 x 548 mm  |
| Abmessungen des verpackten Gerätes: .....           | 670 x 655 x 685 mm  |
| Material der Blende: .....                          | Metall lackiert   |
| Material der Tür: .....                             | Glas  |
| Nettogewicht: .....                                 | 31.1 kg   |
| Nettovolumen - Backrohr 1: .....                    | 66 l  |
| Beheizungsarten: .....                              | Heißluft sanft, Heißluft, Ober-/Unterhitze, Umluftgrill, Vario-Großflächengrill |
| Backofenregelung: .....                             | mechanisch  |
| Anzahl eingebauter Leuchten: .....                  | 1   |
| Länge Anschlusskabel: .....                         | 120.0 cm  |
| EAN-Nummer: .....                                   | 4242005449330   |
| Anzahl der Innenräume: .....                        | 1   |
| Energieeffizienzklasse: .....                       | A   |
| Energieverbrauch pro Ober-/Unterhitze Zyklus: ..... | 0.98 kWh/Zyklus   |
| Energieverbrauch pro Heißluft-Zyklus: .....         | 0.79 kWh/Zyklus   |
| Energieeffizienzindex: .....                        | 95.2 %  |
| Anschlusswert: .....                                | 3300 W  |
| Absicherung: .....                                  | 16 A  |
| Spannung: .....                                     | 220-240 V   |
| Frequenz: .....                                     | 50-60 Hz  |
| Steckerart: .....                                   | Schuko-/Gardy mit Erdung  |
| Integriertes Zubehör: .....                         | 1 x Kombirost, 1 x Universalpfanne  |

**Zubehör**

1 x Kombirost, 1 x Universalpfanne

**Sonderzubehör**

|           |                         |
|-----------|-------------------------|
| HEZ317000 | Pizzaform, emailliert   |
| HEZ327000 | Backstein               |
| HEZ333001 | Deckel für Profi-Pfanne |
| HEZ431002 | Backblech, emailliert   |
| HEZ438201 | 2fach Teleskopauszug    |
| HEZ438301 | 3fach Teleskopauszug    |
| HEZ625071 | Grillblech, emailliert  |
| HEZ915003 | Glasbräter 5,4 l        |



## Serie 2, Einbau-Backofen, 60 x 60 cm, Schwarz HBF010BA0

**Der Einbaubackofen mit 3D Heißluft: so  
erzielen Sie zeitgleich auf bis zu drei  
Ebenen perfekte Back- und  
Bratergebnisse.**

### Backofentyp und Heizart

- Backofen mit 5 Beheizungsarten:
- 3D Heißluft, Ober-/Unterhitze, Umluftgrill, Heißluft sanft, Variabler Großflächengrill
- Temperaturregelung von 50 °C - 270 °C
- Garraumvolumen: 66 l

### Zubehörträger / Auszugssystem:

- Einschubebenen: 5
- Auszug nachrüstbar

### Design

- Runde Bedienknebel
- Garraum: Email anthrazit
- XXL-Backofen

### Reinigung

- Vollglas-Innentür

### Komfort

- Backofengriff aus Aluminium
- Schnellaufheizung
- Halogen-Innenbeleuchtung
- Kühlgebläse

### Zubehör

- 1 x Kombirost, 1 x Universalpfanne

### Umwelt und Sicherheit

- 3-fache Türverglasung
- Türverriegelung mechanisch

### Technische Info:

- Länge des Anschlusskabels: 120 cm
- Nennspannung: 220 - 240 V
- Gesamtanschlusswert Elektro: 3.3 kW
- Energieeffizienzklasse (gem. EU Nr. 65/2014): A (auf einer Energieeffizienzklassen-Skala von A+++ bis D)
- Energieverbrauch pro Zyklus im konventionellen Modus: 0.98 kWh
- Energieverbrauch pro Zyklus im Umluft-Modus: 0.79 kWh
- Zahl der Garräume: 1 Wärmequelle: elektrisch  
Innenraumvolumen: 66 l

### Maße

- Gerätemaße (HxBxT): 595 x 594 x 548 mm
- Nischenmaße (HxBxT): 597 mm x 560 mm x 550 mm
- „Maße und Einbauhinweise zu diesem Gerät gemäß technischer Zeichnung beachten“

# Produktdatenblatt

DELEGIERTE VERORDNUNG (EU) 2019/2016 DER KOMMISSION

|  |   |   |   |      |
|--|---|---|---|------|
| <b>Name oder Handelsmarke des Lieferanten (a) (b) :</b>                | Bosch   |   |   |      |
| <b>Anschrift des Lieferanten (a) (b) :</b>                             | BSH Hausgeräte GmbH, Carl-Wery-Str. 34, 81739 Munich, Germany |   |   |      |
| <b>Modellkennung (a) :</b>   | KIR21NSE0   |   |   |      |
| <b>Art des Kühlgeräts:</b>   |   |   |   |      |
| Geräuscharmes Gerät:   | Nein  | Bauart:   | Einbau  |      |
| Weinlagerschrank:  | Nein  | Anderes Kühlgerät:  | Nein  |      |
| <b>Allgemeine Produktparameter:</b>                                    |   |   |   |      |
| Parameter  | Wert  |   | Parameter   | Wert |
| Gesamtabmessungen (in Millimeter) (a) (b)                              | Höhe  | 874   | Gesamtrauminhalt (in dm <sup>3</sup> oder l)  | 136  |
|  | Breite  | 541   |   |      |
|  | Tiefe   | 548   |   |      |
| EEL  | 99  | Energieeffizienzklasse  | E <sup>(c)</sup>  |      |
| Luftschallemissionen (in dB(A) re 1 pW)                                | 35  | Luftschallemissionsklasse   | B <sup>(a)</sup>  |      |
| Jährlicher Energieverbrauch (in kWh/a)                                 | 92  | Klimaklasse:  | Erweiterter gemäßigter Temperaturbereich, Gemäßigter Temperaturbereich, Subtropisch |      |
| Mindestumgebungstemperatur (in °C), für die das Kühlgerät geeignet ist | 10 <sup>(c)</sup>   | Höchstumgebungstemperatur (in °C), für die das Kühlgerät geeignet ist | 38 <sup>(c)</sup>   |      |
| Winterschaltung  | Nein  |   |   |      |

| Fachparameter:                     |      |  |  |                                 |  |
|------------------------------------|------|--|--|---------------------------------|--|
| Fachtyp                            |      | Fachparameter und -werte                         |  |                                 |  |
|                                    |      | Rauminhalt des Fachs (in dm <sup>3</sup> oder l) | Empfohlene Temperatureinstellung für eine optimierte Lebensmittellagerung (in °C)<br>Diese Einstellungen dürfen nicht im Widerspruch zu den Lagerbedingungen gemäß Anhang IV Tabelle 3 stehen; | Gefriervermögen (in kg/24h)     | Entfrostungsart (automatische Entfrostung = A, manuelle Entfrostung = M) |
| Speisekammerfach                   | Nein | -  | -  | -                               | -  |
| Weinlagerfach                      | Nein | -  | -  | -                               | -  |
| Weinlagerfach 2                    | Nein | -  | -  | -                               | -  |
| Weinlagerfach 3                    | Nein | -  | -  | -                               | -  |
| Kellerfach                         | Nein | -  | -  | -                               | -  |
| Lagerfach für frische Lebensmittel | Ja   | 136.0  | 4  | -                               | A  |
| Kaltlagerfach                      | Nein | -  | -  | -                               | -  |
| Null-Sterne- oder Eisbereiterfach  | Nein | -  | -  | -                               | -  |
| Ein-Stern-Fach                     | Nein | -  | -  | -                               | -  |
| Zwei-Sterne-Fach                   | Nein | -  | -  | -                               | -  |
| Drei-Sterne-Fach                   | Nein | -  | -  | -                               | -  |
| Vier-Sterne-Fach                   | Nein | -  | -  | -                               | -  |
| Zwei-Sterne-Abteil                 | Nein | -  | -  | -                               | -  |
| Fach mit variabler Temperatur      | -    | -  | -  | (für Vier-Sterne-Fächer) oder — | -  |

|   |           |
|---|-----------|
| <b>Für Vier-Sterne-Fächer</b>   |           |
| Schnelleinfrierfunktion   | Nein      |
| <b>Für Weinlagerschränke:</b>   |           |
| Anzahl der Standardweinflaschen   | -         |
| <b>Lichtquellenparameter <sup>(b)</sup> <sup>(d)</sup>:</b>   |           |
| Art der Lichtquelle   | LED       |
| Energieeffizienzklasse  | E         |
| <b>Mindestlaufzeit der vom Lieferanten angebotenen Garantie <sup>(a)</sup> <sup>(b)</sup> :</b>   | 24 Monate |
| <b>Weitere Angaben (a) (b) :</b>  |           |
| Weblink zur Website des Lieferanten, auf der die Informationen gemäß Anhang II Nummer 4 der Verordnung (EU) 2019/2019 der Kommission zu finden sind: <a href="http://www.bosch-home.com/energylabel">www.bosch-home.com/energylabel</a>   |           |
| <p><sup>(a)</sup> Dieser Eintrag gilt nicht als relevant im Sinne des Artikels 2 Absatz 6 der Verordnung (EU) 2017/1369.</p> <p><sup>(b)</sup> Änderungen dieser Einträge gelten nicht als relevante Änderungen im Sinne des Artikels 4 Absatz 4 der Verordnung (EU) 2017/1369.</p> <p><sup>(c)</sup> Wenn der endgültige Inhalt dieser Zelle in der Produktdatenbank automatisch generiert wird, darf der Lieferant diese Daten nicht eingeben.</p> <p><sup>(d)</sup> Gemäß der Delegierten Verordnung (EU) 2019/2015 der Kommission</p> |           |

## Serie 4, Vollintegrierter Geschirrspüler, 60 cm SMV41D10EU



### Sonderzubehör

|           |   |
|-----------|---|
| SGZ0BI02  | Verblendungsleisten Edelstahl 81,5 cm   |
| SGZ1010   | Schlauchverlängerung Zu- und Ablauf     |
| SGZ8BI00  | Verbindungsschiene für geteilte Fronten |
| SMZ1051EU | Netzkabel mit EU-Stecker 5m             |
| SMZ2014   | Korbeinsatz f.Langstielgläser           |
| SMZ2056   | Vorsatztür Edelstahl                    |
| SMZ5000   | Spülhilfe-Set                           |
| SMZ5002   | Silberglanzkassette                     |
| SMZ5003   | Klappscharnier für hohe Korpusmaße      |

## Unser ActiveWater 60 mit A++: besonders schonend für die Umwelt und Ihren Geldbeutel durch sehr hohe Energieeffizienz.

- **Info Light:** ein rotes Infolicht auf dem Boden zeigt dir an, ob dein Gerät ein- oder ausgeschaltet ist.
- **AquaStop:** eine Bosch Garantie bei Wasserschäden – ein Geräteleben lang.
- **Active Water Technologie:** Weniger Wasser, weniger Energie, mehr Leistung.
- **EcoSilence Drive:** extrem energiesparend und leise im Betrieb bei besonders langer Lebensdauer.
- **DosierAssistent sorgt für optimale Spülergebnisse durch restlose Auflösung des Reinigers.**

### Technische Daten

|  |                                |
|--|--------------------------------|
| Energieeffizienzklasse:                                    | ..... E                        |
| Energieverbrauch des eco-Programms pro 100 Betriebszyklen: | ..... 92 kWh                   |
| Anzahl Maßgedecke:   | ..... 12                       |
| Wasserverbrauch:   | ..... 10.0 l                   |
| Programmdauer:   | ..... 3:30 h                   |
| Geräuschwert:  | ..... 48 dB(A) re 1 pW         |
| Geräusch-Effizienzklasse:                                  | ..... C                        |
| Bauform:   | ..... Einbau                   |
| Höhe der Arbeitsplatte:                                    | ..... 0 mm                     |
| Abmessungen des Gerätes:                                   | ..... 815 x 598 x 550 mm       |
| Min. Nischenmaße für Installation (H x B x T):             | ..... 815-875 x 600 x 550 mm   |
| Tiefe bei geöffneter Tür (90°):                            | ..... 1150 mm                  |
| Höhenverstellbare Füße:                                    | ..... Ja - alle von vorne      |
| Höhenverstellung max.:                                     | ..... 60 mm                    |
| Verstellbarer Sockel:                                      | ..... Horizontal und Vertikal  |
| Nettogewicht:  | ..... 33.1 kg                  |
| Bruttogewicht:   | ..... 34.9 kg                  |
| Anschlusswert:   | ..... 2400 W                   |
| Absicherung:   | ..... 10 A                     |
| Spannung:  | ..... 220-240 V                |
| Frequenz:  | ..... 60; 50 Hz                |
| Reparaturindex:  | ..... 7.8                      |
| Länge Anschlusskabel:                                      | ..... 175.0 cm                 |
| Steckerart:  | ..... Schuko-/Gardy mit Erdung |
| Länge Zulaufschlauch:                                      | ..... 165 cm                   |
| Länge Ablaufschlauch:                                      | ..... 190 cm                   |
| EAN-Nummer:  | ..... 4242002810577            |
| Gerätetyp:   | ..... Vollintegrierbar         |



## Serie 4, Vollintegrierter Geschirrspüler, 60 cm SMV41D10EU

**Unser ActiveWater 60 mit A++: besonders  
schonend für die Umwelt und Ihren  
Geldbeutel durch sehr hohe  
Energieeffizienz.**

- 4242002810577

<sup>1</sup> auf einer Energieeffizienzklassen-Skala von A bis G

<sup>2</sup>Energieverbrauch kWh/100 Betriebszyklen (im Programm Eco 50 °C)

<sup>3</sup> Wasserverbrauch in Liter pro Betriebszyklus (im Programm Eco 50 °C)

<sup>4</sup> Programmdauer im Programm Eco 50 °C

### Leistung und Verbrauch

- Energieeffizienzklasse<sup>1</sup>: E
- Energie<sup>2</sup> / Wasser<sup>3</sup>: 92 kWh / 10 Liter
- Fassungsvermögen: 12 Maßgedecke
- Programmdauer<sup>4</sup>: 3:30 (h:min)
- Geräusch: 48 dB(A) re 1 pW
- Geräusch-Effizienzklasse: C

### Programme und Optionen

- 4 Programme: Normal 65 °C, Eco 50 °C,
- Schnell 45 °C, Vorspülen
- 1 Sonderfunktion: VarioSpeed
- 3 Reinigungstemperaturen

### Spültechnologie und Sensorik

- Wärmetauscher.
- Dosier Assistent
- Eco Silence Drive
- Reiniger-Automatik
- Selbstreinigendes Sieb mit 3-fach Wellen-Filtersystem
- Innenbehälter/Boden: Edelstahl/Polinox

### Korbsystem

- Vario-Korbsystem
- Höhenverstellbarer Oberkorb
- Umklappbare Stachelreihen im Unterkorb (2x)
- Besteckablage im Oberkorb
- Besteckkorb im Unterkorb
- Tassenablage im Oberkorb (2-teilig)

### Anzeige und Bedienung

- Bedienung von oben
- Akustisches Programmendesignal, InfoLight rot, Reinigen + Trocknen LEDs, Wasserzulauf
- Programmstatus-Anzeige über LED
- LED-Farbe: rot
- Elektronische Salz-Nachfüllanzeige
- Elektronische Klarspüler-Nachfüllanzeige
- Akustisches Signal am Programmende

### Technische Informationen und Zubehör

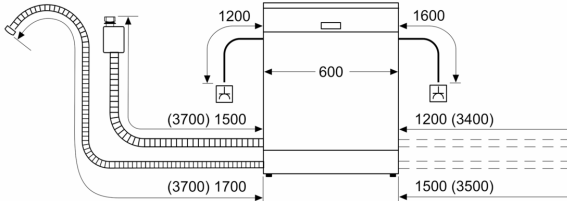
- AquaStop: eine Bosch Garantie bei Wasserschäden – ein Geräteleben lang\*
- ServoSchloss
- Glasschutz-Technik
- Inkl. Dampfschutz-Blech

### Maße

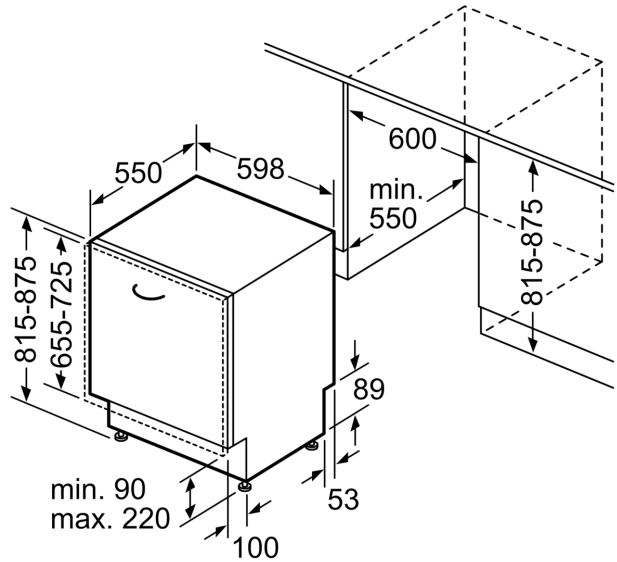
- Gerätemaße (H x B x T): 81.5 cm x 59.8 cm x 55.0 cm

## Serie 4, Vollintegrierter Geschirrspüler, 60 cm SMV41D10EU

Maße in mm



⚡ Steckdose  
( ) Werte mit Verlängerungssatz



Maße in mm