

Datenblatt für Haushaltsbacköfen

nach delegierter Verordnung (EU) Nr. 65/2014 und Verordnung (EU) Nr. 66/2014

Miele	
Modellname/-kennzeichen	H 2466 B ACTIVE
Energieeffizienzindex/Garraum (EEI) (EEI_{Garraum})	81,7
Energieeffizienzklasse/Garraum	A+++ (höchste Effizienz) bis D (niedrigste Effizienz)
Energieverbrauch pro Zyklus und Garraum im konventionellen Modus	kWh 1,05
Energieverbrauch pro Zyklus und Garraum im Umluft-Modus	kWh 0,71
Zahl der Garräume	1
Wärmequellen pro Garraum	Elektro
Volumen des Garraums	l 76
Masse des Gerätes	kg 42,0

DELEGIERTE VERORDNUNG (EU) 2019/2016

Name oder Handelsmarke des Lieferanten		Miele			
Carl-Miele-Straße 29, 33332 Gütersloh, DE					
Modellkennung		K 7125 E			
Art des Kühlgeräts					
Geräuscharmes Gerät	nein	Bauart	Eingebaut		
Weinlagerschrank	nein	Anderes Kühlgerät	ja		
Allgemeine Produktparameter					
Parameter		Wert	Parameter		Wert
Gesamtabmessungen (in Millimeter)	Höhe	874	Gesamtrauminhalt (in dm ³ oder l)		136
	Breite	541			
	Tiefe	548			
EEI		99.1	Energieeffizienzklasse		E
Luftschallemissionen (in dB(A) re 1 pW)		35	Luftschallemissionsklasse		B
Jährlicher Energieverbrauch (in kWh/a)		92	Klimaklasse ¹⁾		N, SN, ST
Mindestumgebungstemperatur (in °C), für die das Kühlgerät geeignet ist		10	Höchstumgebungstemperatur (in °C), für die das Kühlgerät geeignet ist		38
Winterschaltung		nein			
Fachparameter					
Fachtyp		Fachparameter und -werte			
		Rauminhalt des Fachs (in dm ³ oder l)	Empfohlene Temperatureinstellung für eine optimierte	Gefriervermögen (in kg/24h)	Entfrostsart (automatische Entfrostsart = A, manuelle Entfrostsart = M)
Speisekammerfach	nein	-	-	-	-
Weinlagerfach	nein	-	-	-	-
Kellerfach	nein	-	-	-	-
Lagerfach für frische Lebensmittel	ja	136.0	4	-	A
Kaltlagerfach	nein	-	-	-	-
Null-Sterne- oder Eisbereiterfach	nein	-	-	-	-
Ein-Sterne-Fach	nein	-	-	-	-
Zwei-Sterne-Fach	nein	-	-	-	-
Drei-Sterne-Fach	nein	-	-	-	-
Vier-Sterne-Fach	nein	-	-	0.0	-
Zwei-Sterne-Abteil	nein	-	-	-	-
Fach mit variabler Temperatur	-	-	-	-	-
Für Vier-Sterne-Fächer					
Schnelleinfrierfunktion		-			

Für Weinlagerschränke	
Anzahl der Standardweinflaschen	-
Lichtquellenparameter	
Art der Lichtquelle	LED
Energieeffizienzklasse	E
	24 Monate
Weitere Angaben	
Weblink zur Website des Herstellers, auf der die Informationen gemäß Nummer 4 Buchstabe a des Anhangs der Verordnung (EU) 2019/2019 der Kommission zu finden sind	https://www.miele.com/
1) N: temperate; SN: extended temperate; ST: subtropical; T: tropical	

G 5162 SCVi Active S
Vollintegrierter Geschirrspüler
in bewährter Miele Qualität zum günstigen Einstiegspreis.



- Beste Ergebnisse in weniger als einer Stunde – QuickPowerWash
- Zusätzlich bis zu 50 % Strom sparen – Warmwasseranschluss
- Flexibel und sicher platziert – Comfort Korbgestaltung
- Besonders leichtes Türöffnen und -schließen – ComfortClose
- Maximale Flexibilität dank zusätzlichem Besteckkorb



EAN: 4002516602989 / Materialnummer: 12142060 / Alte Materialnummer: 21516262D

Bauart	
Vollintegrierte Geschirrspüler	•
60er Geschirrspüler	•
Design	
Blendenfarbe	Edelstahl
Blendenausführung	Vollintegrierte Blende
Bedienungsart	Programmähltaste
Display	3-stellige 7-Segmentanzeige
Displayfarbe	Gelb
Komfort	
Türschließhilfe	ComfortClose
Restzeitanzeige	•
Startvorwahl bis zu 24 h	•
Funktionskontrolle	akustisch
Effizienz und Nachhaltigkeit	
Energieeffizienzklasse (A-G)	D
Wasserverbrauch im Programm Automatic in l ab	6,0
Wasserverbrauch des Eco-Programms in Liter pro Programmdurchlauf (Zyklus)	8,5
Stromverbrauch im Programm ECO in kWh	0,84
Energieverbrauch des Eco-Programms in kWh bei 100 Programmdurchläufen (Zyklen)	84
Verbrauchswert Warmwasseranschluss im Programm ECO in kWh	0,57
Dauer des Eco-Programms in Minuten	265
Geräuschemissionsklasse	C
Geräuschemission in dB(A)	45
EcoPower Technology	•
Geprüfte Hygiene	•
Warmwasseranschluss	•
Ergebnisqualität	
Frischwasserspüler	•
Spülprogramme	
QuickPowerWash	•
ECO	•
Automatic	•
Intensiv 75°C	•
Fein	•
Spüloptionen	
Express	•
Extra sauber	•
Extra trocken	•
Korbgestaltung	
Besteckunterbringung	Besteckschublade
zusätzlicher Besteckkorb	•
FlexCare-Tassenauflage	1
Anzahl Maßgedecke	14
Korbgestaltung	Comfort
Sicherheit	
Waterproof-System	•

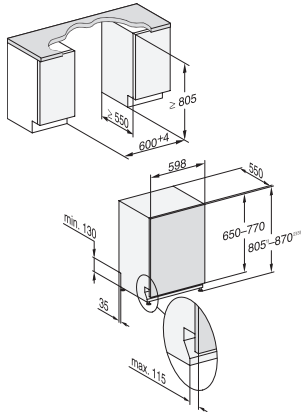
G 5162 SCVi Active S
 Vollintegrierter Geschirrspüler
 in bewährter Miele Qualität zum günstigen Einstiegspreis.



EAN: 4002516602989 / Materialnummer: 12142060 / Alte Materialnummer: 21516262D

Technische Daten	
Nischenbreite minimal in mm	600
Nischenbreite maximal in mm	600
Nischenhöhe minimal in mm	805
Nischenhöhe maximal in mm	870
Nischentiefe in mm	550
Gerätebreite in mm	598
Gerätehöhe in mm	805
Gerätetiefe in mm	550
Gerätetiefe bei geöffneter Tür in cm	116,5
Nettogewicht in kg	44,0
Gesamtanschlusswert in kW	2,00
Spannung in V	230
Absicherung in A	10
Phasenanzahl	1
Elektrische Frequenz Standard	50
Länge Wasserzulaufschlauch in m	1,50
Länge Wasserablaufschlauch in m	1,50
Länge der elektrischen Zuleitung in m	1,70
Min. Frontplattengewicht in kg	4,0
Max. Frontplattengewicht in kg	11,0
[über Kundendienst nachrüstbar auf min.]	8,0
[über Kundendienst nachrüstbar auf max.]	16,0
Mitgeliefertes Zubehör	
1 x Packung UltraTabs (20 Stück)	•
Gutschein 1 x Packung UltraTabs (20 Stück) oder 9 Packungen zu einem Sonderpreis	•

G 5162 SCVi Active S
Vollintegrierter Geschirrspüler
in bewährter Miele Qualität zum günstigen Einstiegspreis.



G7000, vollintegrierbare G, 60cm (Skizze)

1) Sockelhöhe 35-155 mm, , 2) Sockelhöhe 100-220 mm, , 3) Gerätehöhe max. 930 mm mit Umbausatz Sockelhöhe-1 (Mat.-Nr. 6.394.761),