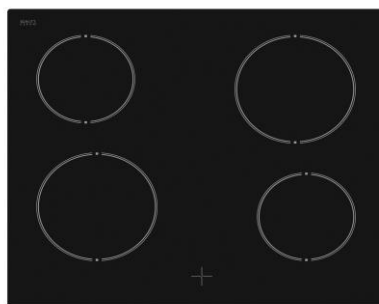


HTH11120

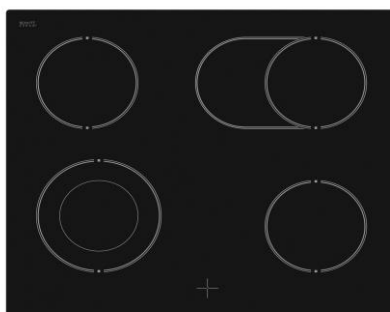
Einbaueherd- energiegeregelt; kombinierbar mit Kochfeldern HTK53640 oder HTK53660



Abbildung ähnlich



HTK53640



HTK53660

Energieklasse

A

SCHOTT
CERAN®

Energiemerkmale

Energieeffizienzklasse	A
Stromverbrauch	0,85 kWh
Stromversorgung	230 / 400 V 3N~
Anschlusswert + HTK53640 / HTK53660	8,3 kW / 8,2 kW

Allgemeine Spezifikation

Set Bestandteile	Einbaueherd / Kochfeld
Betriebsarten	3 Funktionen
Design Tür / Panel	Schwarz / Inox
Backofenvolumen	65 L
Beschichtung Garraum	Emaille

Ausstattung Einbaueherd

Timer	-
Innentür vollverglast (2-fach)	Ja
Backofenbeleuchtung	Ja
Seitengitter	-
Versenkbare Drehknöpfe	-
Ofenfunktionen: Ober-/Unterhitze, Oberhitze, Unterhitze	

Lieferumfang

Ofenrost	Ja
Backblech	Ja

HTK53640 / HTK53660 Kochfeld 60cm

Ausschnittmaße	560x490 mm
Kochfeldmaße (HxBxT)	41x590x520 mm
HTK53640: 2 x Ø 145 mm (1,2 kW), 2 x Ø 180 mm (1,8 kW)	
HTK53660: 2 x Ø 145 mm (1,2 kW), 1 x Ø 180 mm Zweikreiszone (1,7 kW), 1 x Ø 180 mm Bräterzone (1,8 kW)	

Abmessungen/Logistikdaten

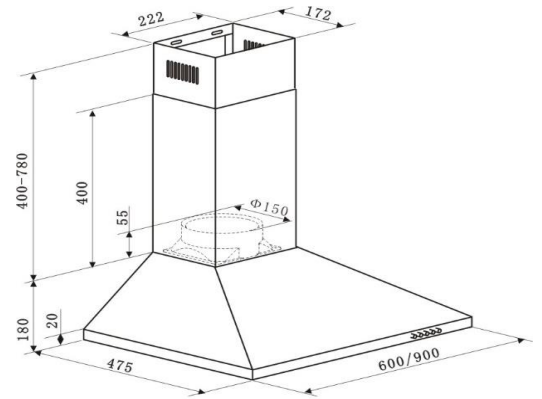
Artikelnummer	10727648
EAN-Code	4251003103335
Einbaueherdmaße (HxBxT)/Gewicht	595x595x570 mm / 35,0 kg
Kartomaße (HxBxT) / Gewicht inkl. Gerät	640x680x630 mm / 37,7 kg
Verpackungseinheit	1 Stück

HTD46310

Kaminhaube 60 cm Edelstahl



Abbildung ähnlich



3503B3

Energiemerkmale

Energieeffizienzklasse	B
Leistung max.	337,2 m ³ /h
Geräusentwicklung dB(A) max.	64 dB(A)
Energieverbrauch in kWh/annum	28 kWh
Luftführungseffizienz	D
Beleuchtungseffizienz	A
Fettabscheidegrad	D
Anschlusswert	67W

Ausstattung

Lampentyp	LED
Anzahl Leuchten	1
Gesamtleistung Leuchten	2 Watt
Anzahl Gebläsestufen	3
Material Fettfilter	Aluminium

Sonstiges

Spülmaschinengeeigneter Aluminiumfettfilter, Bedienung durch Drucktasten
 Sonderzubehör: Aktivkohlefilter HTZD46AF55
 Umluft- und Abluftbetrieb, Umrüstzubehör im Lieferumfang enthalten

Allgemeine Spezifikation

Typ	Kaminhaube
Farbe	Edelstahl

Abmessungen / Logistikdaten

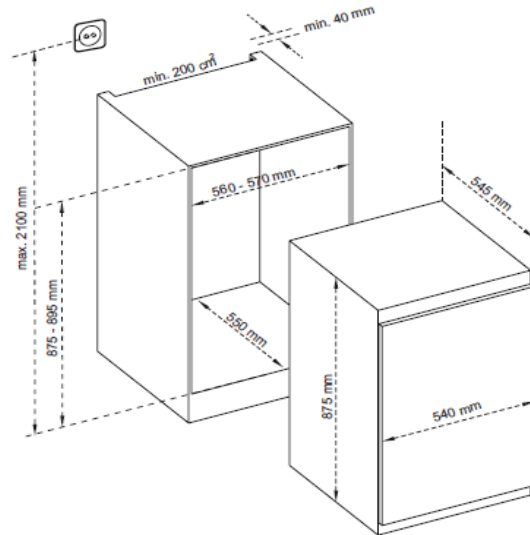
Artikelnummer	1003996
EAN-Code	4251003103472
Breite	60 cm
Gerätemaße (HxBxT)/Gewicht	960x600x475 mm / 7 kg
Kartonmaße (HxBxT)/Gewicht inkl. Gerät	543x795x250 mm / 9,2 kg
Verpackungseinheit	1 Stück

HTR22251

Einbaukühlschrank mit Gefrierfach 88er-Nische - Schlepptür



Abbildung ähnlich



Energieklasse

A+ / F

LED

Innenraum
Beleuchtung

Energiemerkmale

Energieeffizienzklasse	A+ / F
Energieverbrauch kWh/ Jahr	185 kWh / Jahr
Temperaturanstiegszeit	10 Stunden
Gefriervermögen kg/24 h	2,5 kg / 24h
Klimaklasse	N (16-32°C)
Luftschallemission dB(A) / -klasse	38 dB(A) / C
Stromversorgung	AC 220-240V; 50Hz
Anschlusswert	134W

Ausstattung

Display	-
Anzahl Abstellflächen	3
Abstellflächenart	Glas
Türablagen	3
Kühlart	statisch
Abtauautomatik (Kühlraum)	Ja
Gefrierfach	Ja / ****
Gefrierteil	-
Schubladen Kühlteil	1
Schubladen Gefrierteil	-
Innenbeleuchtung	Ja
Temperaturregelung	Ja

Sonstiges

1 Eierablage, 1 Eiswürfelschale

Allgemeine Spezifikation

Kategorie	7
Typ	Kühl-Gefriergerät
Nutzzinhalt Kühlen brutto / netto	107 Liter / 104 Liter
Nutzzinhalt Gefrieren brutto / netto	17 Liter / 17 Liter
Auslagertemperatur "sonstiger Fächer"	-
Nutzzinhalt Gesamt brutto / netto	124 Liter / 121 Liter
Einbaugerät	Ja
Einbaumaße (HxBxT)	875-895 x 560-570 x 550 mm
Design	Coolline
Farbe	weiß
Türanschlag wechselbar	Ja
Höhenverstellbare Füße	Ja

Abmessungen / Logistikdaten

Artikelnummer	10747098
EAN-Code	4251003104844
Gerätemaße (HxBxT) / Gewicht	875x540x545mm / ca.30kg
Kartonmaße (HxBxT) / Gewicht inkl. Gerät	939x584x577mm / ca.33kg
Verpackungseinheit	1 Stück
Palettenmenge	4 Stück
20 Fuß Container	72 Stück
40 Fuß Container	160 Stück
High Cube Container	205 Stück

HTG54251

Vollintegrierter Geschirrspüler, 60cm



Energieklasse

A++ / E

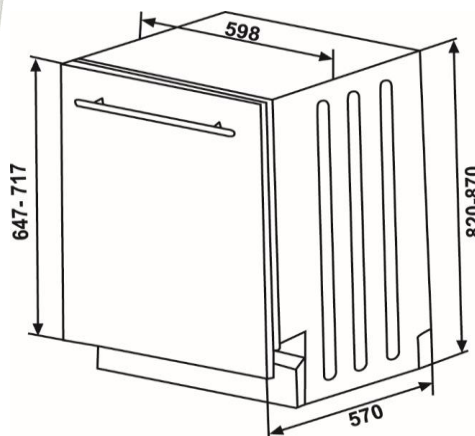


Abbildung ähnlich

Energiemerkmale

Energieeffizienzklasse	A++ / E
Energieverbrauch in kWh/Jahr ³	261 kWh
Energieverbrauch ¹ in kWh	0,937 kWh
Energieverbrauch ¹ pro 100 Zyklen	94 kWh
Wasserverbrauch in Liter/Jahr ²	3360 L
Wasserverbrauch pro Zyklus	12 L
Trocknungseffizienzklasse	[A] B C D E F G
Trocknungsleistungsindex	1,07
Programmdauer ¹	187 Minuten
Dauer des Eco Programms	3:25h
Luftschallemission / -klasse	49 dB(A) / C

Allgemeine Spezifikation

Nennkapazität in Standardgedecke ¹	13
Design	Rhea
Farbe Panel / Körbe	silber / grau
Spülbehälter Edelstahl rostfrei	Ja
Durchlauferhitzer	Ja
Überlauf- & Rücklaufschutz	Ja
Höhenverstellbar	+ 5 cm
Einbauhöhe	820-870x600x600 mm
Stromversorgung	AC 220-240V; 50Hz
Anschlusswert	1,9 kW

¹ basiert auf dem Standardprogramm/Reinigungszyklus (I) das zur Reinigung normal verschmutzten Geschirrs geeignet ist.

² auf Grundlage von 280 Standardreinigungszyklen¹.

³ mit Kaltwasserbefüllung²/Betriebsart mit geringer Leistungsaufnahme und Kaltwasserbefüllung

Ausstattung

Display	-
Klarspülanzeige	Ja
Anzeige Salznachfüllung	Ja
Startzeitvorwahl	Ja
Restlaufanzeige	-
Kindersicherung	-
Filtertyp	Edelstahl
Höhenverstellbarer Oberkorb	Ja (unbeladen)
Spültemperatur	50°-65°
Besteckkorb	herausnehmbar
Aquastoppschlauch	Ja

Spülprogramme: 4

Vorspülen, Eco (Standardprogramm), Super 50 min 65°, Intensiv 65°

Abmessungen/Logistikdaten

Artikelnummer	10747112
EAN-Code	4251003104929
Gerätemaße (HxBxT)/Gewicht	820x598x550 mm / 38 kg
Kartonmaße (HxBxT)/Gewicht inkl. Gerät	851x644x661 mm / 40 kg
Verpackungseinheit	1 Stück
Palettenmenge	4 Stück
20 Fuß Container	54 Stück
40 Fuß Container	108 Stück
High Cube Container	162 Stück