

**Serie 2, Einbau-Backofen, 60 x 60 cm, Schwarz
HBF010BA0**



Zubehör

1 x Kombirost, 1 x Universalpfanne

Sonderzubehör

- HEZ317000 Pizzaform, emailliert
- HEZ327000 Backstein
- HEZ333001 Deckel für Profi-Pfanne
- HEZ431002 Backblech, emailliert
- HEZ438201 2fach Teleskopauszug
- HEZ438301 3fach Teleskopauszug
- HEZ625071 Grillblech, emailliert
- HEZ915003 Glasbräter 5,4 l

Der Einbaubackofen mit 3D Heißluft: so erzielen Sie zeitgleich auf bis zu drei Ebenen perfekte Back- und Bratergebnisse.

- **3D-Heißluft:** gleichmäßige Hitze für perfekte Ergebnisse auf bis zu drei Ebenen.

Technische Daten

Bauform:	Einbau
Integriertes Reinigungssystem:	Nein
Min. Nischenmaße für Installation (H x B x T): ...	575-597 x 560-568 x 550 mm
Abmessungen des Gerätes:	595 x 594 x 548 mm
Abmessungen des verpackten Gerätes:	670 x 655 x 685 mm
Material der Blende:	Metall lackiert
Material der Tür:	Glas
Nettogewicht:	31.1 kg
Nettovolumen - Backrohr 1:	66 l
Beheizungsarten:	Heißluft sanft, Heißluft, Ober-/Unterhitze, Umluftgrill, Vario-Großflächengrill
Backofenregelung:	mechanisch
Anzahl eingebauter Leuchten:	1
Länge Anschlusskabel:	120.0 cm
EAN-Nummer:	4242005449330
Anzahl der Innenräume:	1
Energieeffizienzklasse:	A
Energieverbrauch pro Ober-/Unterhitze Zyklus:	0.98 kWh/Zyklus
Energieverbrauch pro Heißluft-Zyklus:	0.79 kWh/Zyklus
Energieeffizienzindex:	95.2 %
Anschlusswert:	3300 W
Absicherung:	16 A
Spannung:	220-240 V
Frequenz:	50-60 Hz
Steckerart:	Schuko-/Gardy mit Erdung
Integriertes Zubehör:	1 x Kombirost, 1 x Universalpfanne



Serie 2, Einbau-Backofen, 60 x 60 cm, Schwarz HBF010BA0

**Der Einbaubackofen mit 3D Heißluft: so
erzielen Sie zeitgleich auf bis zu drei
Ebenen perfekte Back- und
Bratergebnisse.**

Backofentyp und Heizart

- Backofen mit 5 Beheizungsarten:
- 3D Heißluft, Ober-/Unterhitze, Umluftgrill, Heißluft sanft, Variabler Großflächengrill
- Temperaturregelung von 50 °C - 270 °C
- Garraumvolumen: 66 l

Zubehörträger / Auszugssystem:

- Einschubebenen: 5
- Auszug nachrüstbar

Design

- Runde Bedienknebel
- Garraum: Email anthrazit
- XXL-Backofen

Reinigung

- Vollglas-Innentür

Komfort

- Backofengriff aus Aluminium
- Schnellaufheizung
- Halogen-Innenbeleuchtung
- Kühlgebläse

Zubehör

- 1 x Kombirost, 1 x Universalpfanne

Umwelt und Sicherheit

- 3-fache Türverglasung
- Türverriegelung mechanisch

Technische Info:

- Länge des Anschlusskabels: 120 cm
- Nennspannung: 220 - 240 V
- Gesamtanschlusswert Elektro: 3.3 kW
- Energieeffizienzklasse (gem. EU Nr. 65/2014): A (auf einer Energieeffizienzklassen-Skala von A+++ bis D)
- Energieverbrauch pro Zyklus im konventionellen Modus: 0.98 kWh
- Energieverbrauch pro Zyklus im Umluft-Modus: 0.79 kWh
- Zahl der Garräume: 1 Wärmequelle: elektrisch
Innenraumvolumen: 66 l

Maße

- Gerätemaße (HxBxT): 595 x 594 x 548 mm
- Nischenmaße (HxBxT): 597 mm x 560 mm x 550 mm
- „Maße und Einbauhinweise zu diesem Gerät gemäß technischer Zeichnung beachten“

Produktdatenblatt nach Verordnung (EU) Nr. 65/2014

Marke: Bosch
Modellkennung: DFT63AC50
Jährlicher Energieverbrauch: 68 kWh/a
Energieeffizienzklasse: D
Fluiddynamische Effizienz: 11,3
Klasse für die fluiddynamische Effizienz: E
Beleuchtungseffizienz: 13 lux/Watt
Beleuchtungseffizienzklasse: D
Fettabscheidegrad: 66 %
Klasse für den Fettabscheidegrad: D
Luftstrom bei minimaler / maximaler Geschwindigkeit im Normalbetrieb: 272,0 m ³ /h / null null
Luftstrom im Betrieb auf der Intensivstufe oder Schnelllaufstufe: - m ³ /h
A-bewertete Luftschallemission bei minimaler / maximaler verfügbarer Geschwindigkeit im Normalbetrieb: 62 dB / 68 dB
A-bewertete Luftschallemission im Betrieb auf der Intensivstufe oder Schnelllaufstufe: - dB
Leistungsaufnahme im Aus-Zustand: 0,00 W
Leistungsaufnahme im Bereitschaftszustand: - W

Informationen zu Haushaltsdunstabzugshauben (EU) No. 66/2014

Modellkennung: DFT63AC50
Jährlicher Energieverbrauch : 68 kWh/a
Zeitverlängerungsfaktor : 1,6
Fluiddynamische Effizienz: 11,3
Energieeffizienzindex : 86,5
Gemessener Luftdruck im Bestpunkt : 227 Pa
Maximaler Luftstrom : 368 m ³ /h
Gemessene elektrische Eingangsleistung im Bestpunkt : 109 W
Nennleistung des Beleuchtungssystems : 6,0 W
Durchschnittliche Beleuchtungsstärke des Beleuchtungssystems auf der Kochoberfläche : 78 lux
Gemessene Leistungsaufnahme im Bereitschaftszustand : - W
Gemessene Leistungsaufnahme im Aus-Zustand : 0,00 W
Schallleistungspegel : 68 dB
Kurze Bezeichnung der bei der Überprüfung der Übereinstimmung mit den vorstehenden Anforderungen angewandten Mess- und Berechnungsmethoden oder Bezugnahme darauf: EN 61591, EN 60704-2-13, EN 50564

Produktdatenblatt

DELEGIERTE VERORDNUNG (EU) 2019/2016 DER KOMMISSION

Name oder Handelsmarke des Lieferanten (a) (b) :	Bosch			
Anschrift des Lieferanten (a) (b) :	BSH Hausgeräte GmbH, Carl-Wery-Str. 34, 81739 Munich, Germany			
Modellkennung (a) :	KIR21NSE0			
Art des Kühlgeräts:				
Geräuscharmes Gerät:	Nein	Bauart:	Einbau	
Weinlagerschrank:	Nein	Anderes Kühlgerät:	Nein	
Allgemeine Produktparameter:				
Parameter	Wert		Parameter	Wert
Gesamtabmessungen (in Millimeter) (a) (b)	Höhe	874	Gesamtrauminhalt (in dm ³ oder l)	136
	Breite	541		
	Tiefe	548		
EEL	99	Energieeffizienzklasse	E ^(c)	
Luftschallemissionen (in dB(A) re 1 pW)	35	Luftschallemissionsklasse	B ^(a)	
Jährlicher Energieverbrauch (in kWh/a)	92	Klimaklasse:	Erweiterter gemäßigter Temperaturbereich, Gemäßigter Temperaturbereich, Subtropisch	
Mindestumgebungstemperatur (in °C), für die das Kühlgerät geeignet ist	10 ^(c)	Höchstumgebungstemperatur (in °C), für die das Kühlgerät geeignet ist	38 ^(c)	
Winterschaltung	Nein			

Fachparameter:					
Fachtyp		Fachparameter und -werte			
		Rauminhalt des Fachs (in dm ³ oder l)	Empfohlene Temperatureinstellung für eine optimierte Lebensmittellagerung (in °C) Diese Einstellungen dürfen nicht im Widerspruch zu den Lagerbedingungen gemäß Anhang IV Tabelle 3 stehen;	Gefriervermögen (in kg/24h)	Entfrostungsart (automatische Entfrostung = A, manuelle Entfrostung = M)
Speisekammerfach	Nein	-	-	-	-
Weinlagerfach	Nein	-	-	-	-
Weinlagerfach 2	Nein	-	-	-	-
Weinlagerfach 3	Nein	-	-	-	-
Kellerfach	Nein	-	-	-	-
Lagerfach für frische Lebensmittel	Ja	136.0	4	-	A
Kaltlagerfach	Nein	-	-	-	-
Null-Sterne- oder Eisbereiterfach	Nein	-	-	-	-
Ein-Stern-Fach	Nein	-	-	-	-
Zwei-Sterne-Fach	Nein	-	-	-	-
Drei-Sterne-Fach	Nein	-	-	-	-
Vier-Sterne-Fach	Nein	-	-	-	-
Zwei-Sterne-Abteil	Nein	-	-	-	-
Fach mit variabler Temperatur	-	-	-	(für Vier-Sterne-Fächer) oder —	-

Für Vier-Sterne-Fächer	
Schnelleinfrierfunktion	Nein
Für Weinlagerschränke:	
Anzahl der Standardweinflaschen	-
Lichtquellenparameter ^(b) ^(d):	
Art der Lichtquelle	LED
Energieeffizienzklasse	E
Mindestlaufzeit der vom Lieferanten angebotenen Garantie ^(a) ^(b) :	24 Monate
Weitere Angaben (a) (b) :	
Weblink zur Website des Lieferanten, auf der die Informationen gemäß Anhang II Nummer 4 der Verordnung (EU) 2019/2019 der Kommission zu finden sind: www.bosch-home.com/energylabel	
<p>^(a) Dieser Eintrag gilt nicht als relevant im Sinne des Artikels 2 Absatz 6 der Verordnung (EU) 2017/1369.</p> <p>^(b) Änderungen dieser Einträge gelten nicht als relevante Änderungen im Sinne des Artikels 4 Absatz 4 der Verordnung (EU) 2017/1369.</p> <p>^(c) Wenn der endgültige Inhalt dieser Zelle in der Produktdatenbank automatisch generiert wird, darf der Lieferant diese Daten nicht eingeben.</p> <p>^(d) Gemäß der Delegierten Verordnung (EU) 2019/2015 der Kommission</p>	

Serie 4, Vollintegrierter Geschirrspüler, 60 cm SMV41D10EU



Sonderzubehör

SGZ0BI02	Verblendungsleisten Edelstahl 81,5 cm
SGZ1010	Schlauchverlängerung Zu- und Ablauf
SGZ8BI00	Verbindungsschiene für geteilte Fronten
SMZ1051EU	Netzkabel mit EU-Stecker 5m
SMZ2014	Korbeinsatz f.Langstielgläser
SMZ2056	Vorsatztür Edelstahl
SMZ5000	Spülhilfe-Set
SMZ5002	Silberglanzkassette
SMZ5003	Klappscharnier für hohe Korpusmaße

Unser ActiveWater 60 mit A++: besonders schonend für die Umwelt und Ihren Geldbeutel durch sehr hohe Energieeffizienz.

- **Info Light:** ein rotes Infolicht auf dem Boden zeigt dir an, ob dein Gerät ein- oder ausgeschaltet ist.
- **AquaStop:** eine Bosch Garantie bei Wasserschäden – ein Geräteleben lang.
- **Active Water Technologie:** Weniger Wasser, weniger Energie, mehr Leistung.
- **EcoSilence Drive:** extrem energiesparend und leise im Betrieb bei besonders langer Lebensdauer.
- **DosierAssistent sorgt für optimale Spülergebnisse durch restlose Auflösung des Reinigers.**

Technische Daten

Energieeffizienzklasse: E
Energieverbrauch des eco-Programms pro 100 Betriebszyklen: 92 kWh
Anzahl Maßgedecke: 12
Wasserverbrauch: 10.0 l
Programmdauer: 3:30 h
Geräuschwert: 48 dB(A) re 1 pW
Geräusch-Effizienzklasse: C
Bauform: Einbau
Höhe der Arbeitsplatte: 0 mm
Abmessungen des Gerätes: 815 x 598 x 550 mm
Min. Nischenmaße für Installation (H x B x T): 815-875 x 600 x 550 mm
Tiefe bei geöffneter Tür (90°): 1150 mm
Höhenverstellbare Füße: Ja - alle von vorne
Höhenverstellung max.: 60 mm
Verstellbarer Sockel: Horizontal und Vertikal
Nettogewicht: 33.1 kg
Bruttogewicht: 34.9 kg
Anschlusswert: 2400 W
Absicherung: 10 A
Spannung: 220-240 V
Frequenz: 60; 50 Hz
Reparaturindex: 7.8
Länge Anschlusskabel: 175.0 cm
Steckerart: Schuko-/Gardy mit Erdung
Länge Zulaufschlauch: 165 cm
Länge Ablaufschlauch: 190 cm
EAN-Nummer: 4242002810577
Gerätetyp: Vollintegrierbar



Serie 4, Vollintegrierter Geschirrspüler, 60 cm SMV41D10EU

**Unser ActiveWater 60 mit A++: besonders
schonend für die Umwelt und Ihren
Geldbeutel durch sehr hohe
Energieeffizienz.**

- 4242002810577

¹ auf einer Energieeffizienzklassen-Skala von A bis G

²Energieverbrauch kWh/100 Betriebszyklen (im Programm Eco 50 °C)

³ Wasserverbrauch in Liter pro Betriebszyklus (im Programm Eco 50 °C)

⁴ Programmdauer im Programm Eco 50 °C

Leistung und Verbrauch

- Energieeffizienzklasse¹: E
- Energie² / Wasser³: 92 kWh / 10 Liter
- Fassungsvermögen: 12 Maßgedecke
- Programmdauer⁴: 3:30 (h:min)
- Geräusch: 48 dB(A) re 1 pW
- Geräusch-Effizienzklasse: C

Programme und Optionen

- 4 Programme: Normal 65 °C, Eco 50 °C,
- Schnell 45 °C, Vorspülen
- 1 Sonderfunktion: VarioSpeed
- 3 Reinigungstemperaturen

Spültechnologie und Sensorik

- Wärmetauscher.
- Dosier Assistent
- Eco Silence Drive
- Reiniger-Automatik
- Selbstreinigendes Sieb mit 3-fach Wellen-Filtersystem
- Innenbehälter/Boden: Edelstahl/Polinox

Korbsystem

- Vario-Korbsystem
- Höhenverstellbarer Oberkorb
- Umklappbare Stachelreihen im Unterkorb (2x)
- Besteckablage im Oberkorb
- Besteckkorb im Unterkorb
- Tassenablage im Oberkorb (2-teilig)

Anzeige und Bedienung

- Bedienung von oben
- Akustisches Programmendesignal, InfoLight rot, Reinigen + Trocknen LEDs, Wasserzulauf
- Programmstatus-Anzeige über LED
- LED-Farbe: rot
- Elektronische Salz-Nachfüllanzeige
- Elektronische Klarspüler-Nachfüllanzeige
- Akustisches Signal am Programmende

Technische Informationen und Zubehör

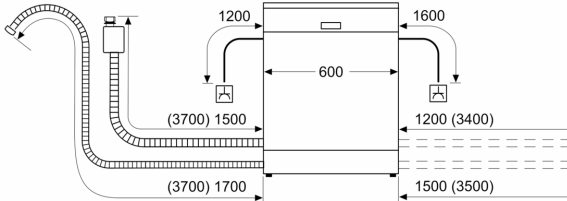
- AquaStop: eine Bosch Garantie bei Wasserschäden – ein Geräteleben lang*
- ServoSchloss
- Glasschutz-Technik
- Inkl. Dampfschutz-Blech

Maße

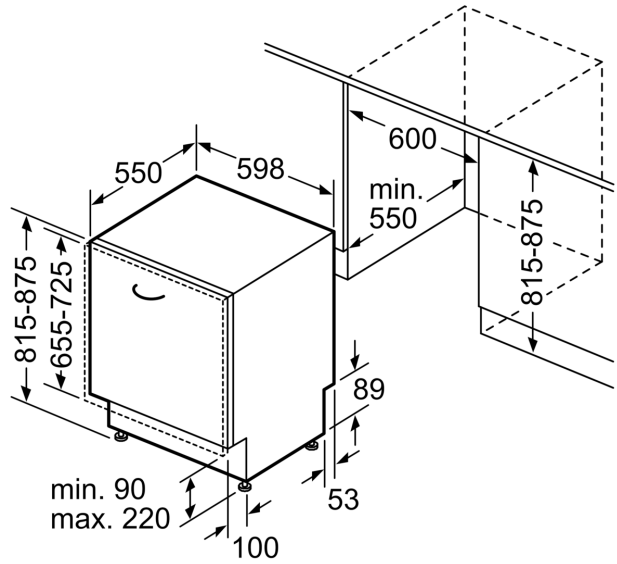
- Gerätemaße (H x B x T): 81.5 cm x 59.8 cm x 55.0 cm

Serie 4, Vollintegrierter Geschirrspüler, 60 cm SMV41D10EU

Maße in mm



⚡ Steckdose
() Werte mit Verlängerungssatz



Maße in mm