



5B10K0050
Einbau Backofen
Edelstahl

Leistung / Verbrauch

- Energieeffizienzklasse A
- Spannung: 220 - 240 V
- Gesamtanschlusswert: max. 2.85 kW

Ausstattung / Komfort

- Backofen mit 5 Heizarten:
- Ober-/Unterhitze, Unterhitze, Ober-/Unterhitze sanft, Variabler Großflächengrill, Variabler Kleinflächengrill
- Temperaturregelung von 50 °C - 275 °C
- Garraumvolumen: 71 l
- Bedienblende Edelstahl
- Metallgriff
- Vollglas-Innentür
- Geringe Fenstertemperatur max. 50 °C
- Kühlgebläse
- Halogen-Innenbeleuchtung
- Email braun

Zubehör

- 1 x Kombirost, 1 x Universalpfanne

Technische Daten und Maße

- Gerätemaße (HxBxT): 595 x 594 x 548 mm
- Nischenmaße (HxBxT): 597 mm x 560 mm x 550 mm
- „Maße und Einbauhinweise zu diesem Gerät gemäß technischer Zeichnung beachten“
- Länge Netzkabel: 100 cm

Zusatzdaten

- Energieeffizienzklasse (gem. EU Nr. 65/2014): A (auf einer Energieeffizienzklassen-Skala von A+++ bis D)
- Energieverbrauch pro Zyklus im konventionellen Modus: 0.81 kWh
- Energieverbrauch pro Zyklus im Umluft-Modus: NO_FEATURE
- Zahl der Garräume: 1
- Wärmequelle: elektrisch
- Innenraumvolumen: 71 l

EAN-Nr.:

Vertriebsprogramm:

Blaupunkt
5B10K0050
Backofen

Vorgänger:

Vertrieblicher Nachfolger:

Zubehör

- 1 x Kombirost, 1 x Universalpfanne

Sonderzubehör

- 5Z11BE11 Backblech emailliert, braun
- 5Z11CR13X0 Kombirost
- 5Z11CU13B0 Universalpfanne, emailliert braun

Technische Daten

Ausstattungsmerkmale

Frontfarbe : Edelstahl
Bauform : Eingebaut
Integriertes Reinigungssystem : Nein
Nischenmaße (H x B x T) (mm) : 575-597 x 560-568 x 550
Abmessungen des Gerätes (mm) : 595 x 594 x 548

Abmessungen des verpackten Gerätes (mm) : 665 x 660 x 685
Material der Blende : Edelstahl
Material der Tür : Glas

Nettogewicht (kg) : 28,9

Nettovolumen - Backrohr 1 (l) : 71

Beheizungsarten : Ober-/Unterhitze, Ober-/Unterhitze sanft, Unterhitze,

Vario-Großflächengrill, Vario-Kleinflächengrill

Material 1, Backrohr : Andere

Kontrolle der Temperatur : Keine

Temperaturregelung

Anzahl eingebauter Leuchten : 1

Approbationszertifikate : CE, VDE

Länge Anschlusskabel (cm) : 100

Innenbeleuchtung - Backrohr 1 : 1

Integriertes Zubehör : 1 x Kombirost, 1 x Universalpfanne

Leistung Großflächengrill 1 : 2800

Verbrauchs- und Anschlusswerte

Energieeffizienzklasse (2010/30/EC) :

A

Energieverbrauch pro Ober-/Unterhitze Zyklus (2010/30/EC) : 0,81

Energieeffizienzindex (2010/30/EC) :

95,3

Elektroanschlusswert (W) : 2850

Absicherung (A) : 13

Spannung (V) : 220-240

Frequenz (Hz) : 60; 50

Steckerart : Schuko-/Gardym.Erdung

Frontfarbe : Edelstahl

Energiequelle : Elektro

Approbationszertifikate : CE, VDE

Abmessungen des verpackten Gerätes (in) : 26.18 x 26.96 x 25.98

Nettogewicht (lbs) : 64

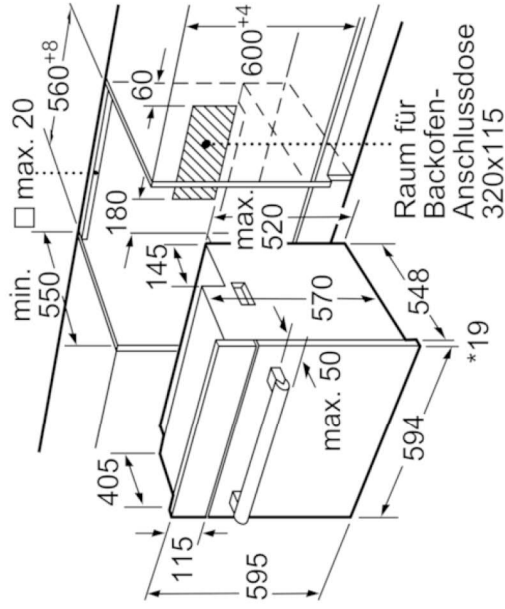
Bruttogewicht (lbs) : 69

Länge Anschlusskabel (cm) : 100

Nettogewicht (kg) : 28,9

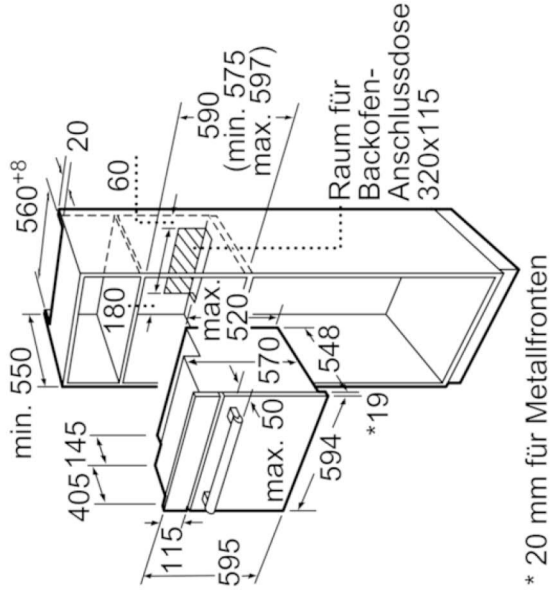
Bruttogewicht (kg) : 31,0

5B10K0050
Einbau Backofen
Edelstahl



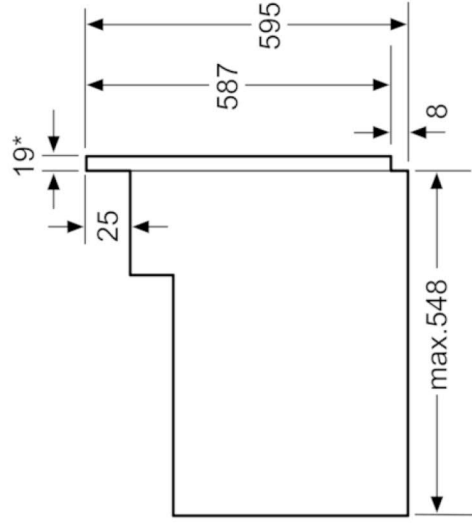
* 20 mm für Metallfronten

Maße in mm



* 20 mm für Metallfronten

Maße in mm



* Bei Metallfronten 20mm

Maße in mm



**5DA36258
Flachschirmhaube 60 cm**

Leistung / Verbrauch

- Spannung: 220 – 240 V
- Gesamtanschlusswert: 118 W
- Energie-Effizienzklasse: B*
- Durchschnittlicher Energieverbrauch: 38,6 kWh/Jahr*
- Lüfter-Effizienzklasse: C*
- Beleuchtungs-Effizienzklasse: D*
- Fettfilter-Effizienzklasse: B*
- Geräusch min./max. Normalstufe: 54/67 dB*
- Lüfterleistung*
 - bei Abluftbetrieb max. 340 m³/h
 - bei Umluftbetrieb max. 140 m³/h

* Gemäß EU-Regulierung Nr. 65/2014 / Lüfter-leistung nach EN 61591

Ausstattung / Komfort

- Wahlweise Abluft- oder Umluftbetrieb (für Umluftbetrieb wird ein Kohlefilter benötigt)
- Für Hängeschrank 60 cm
- Teleskopauszug ohne Blende
- Verblendung durch originale Lichtleiste vom Küchenmöbelhersteller
- Lüfterleistung 3-stufig regelbar durch Schiebeschalter
- Automatisches Ein- und Ausschalten bei Betätigung der beweglichen Filterfläche
- Gleichmäßige, helle Beleuchtung mit 2 x 4 W LED-Lampen
- Beleuchtungsstärke: 130 Lux
- Farbtemperatur: 3.000 K
- Metallfettfilter, spülmaschinengeeignet

Maße

- Gerätegröße(H/B/T): 175 x 598 x 260 mm
- Einbaumaße(H/B/T): 135 x 497 x 227 mm

Zubehör:

Sonderzubehör:

- 5Z9121X1: Kohlefilter
- 5Z5750N0: Metallgriffleiste

Verfügbare Farbvarianten:

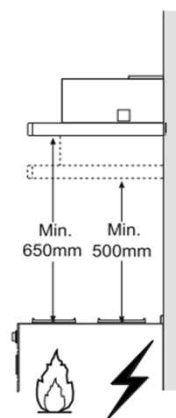
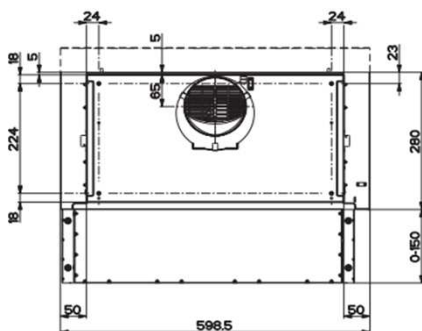
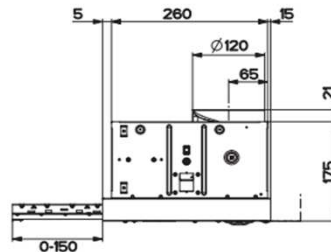
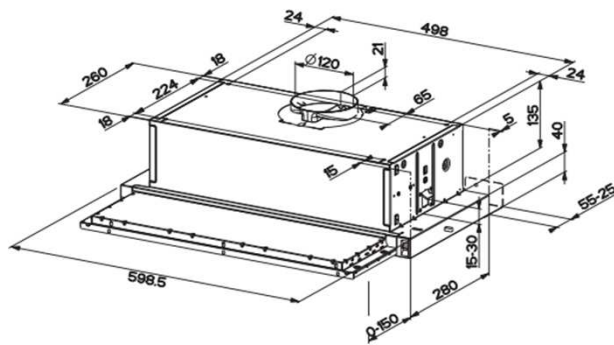
Ausstattungsmerkmale:

- Gerätetyp: Flachschirmhaube
- Farbe des Kamins: Edelstahl
- Bauart: Einbau
- Approbationszertifikate: CE
- Länge Anschlusskabel (cm): 150
- Höhe des Gerätes ohne Kamin (mm): 175
- Nettogewicht (kg): 7,0
- Steuerung: Elektromechanische Steuerung
- Regelung der Leistungsstufen: 3
- Max. Gebläseleistung-Abluftbetrieb (m³/h): 340
- Anzahl der Lampen (Stck): 2
- Schalleistung (dB(A) re 1 pW): 67
- Durchmesser des Abluftstutzens (mm): 120
- Material des Fettfilters: Aluminium
- Geruchsfilter: Optional
- Benötigtes Zubehör: Ja
- Art der Lampen: LED
- Gesamtleistung der Lampen (W): 8
- Art des Fettfilters: Cassette
- Filterwechsel Erinnerung: nein

Verbrauchs- und Anschlusswerte:

- Anschlusswert (W): 118
- Spannung (V): 220-240
- Frequenz (Hz): 50
- Steckerart: EU
- Art der Installation: Einbau
- Gehäusematerial: Gehäuse aus lackiertem Stahl
- Approbationszertifikate: CE
- Steckerart: EU
- Benötigter Abstand zwischen Mulde / Herd: 500 mm (Induktion) / 650 mm (Gas)
- Lage des Gebläses: Motor im Gehäuse
- Ablaufrichtung: nach oben
- Länge Anschlusskabel (cm): 175

EAN-Nr.: 4251003103144





**Built-in Refrigerator
5CK221FE0**

Leistung / Verbrauch

- Energieeffizienzklasse: E
- Energieverbrauch: 92 kWh/Jahr
- Gesamtvolumen netto (Liter): 129
 - Kühler-Volumen netto (Liter): 129
 - Gefrierfach-Volumen netto (Liter): -
- Lautstärke: 39dB (A)
- Klimaklasse: N, ST
- Spannung(V): 220-240

Ausstattung / Komfort

- Mechanische Temperaturregung
- Akustischer Alarm (Tür geöffnet)
- Super freeze Funktion
- LED Licht
- verstellbare Glasböden
- Schubladen mit Glasfront
- Abnehmbare Türabsteller
- Schleppcharnier
- Umweltfreundlich

Technische Daten und Maße (HxBxT)

- Gerätemaße (mm): 880 x 540 x 540
- Gerätemaße (verpackt) (mm): 940 x 570 x 560
- Nischenmaße: 893 x 560 x 550
- Nettogewicht(kg): 27.0
- Bruttogewicht(kg): 30.0

Sonderzubehör:

Zubehör:

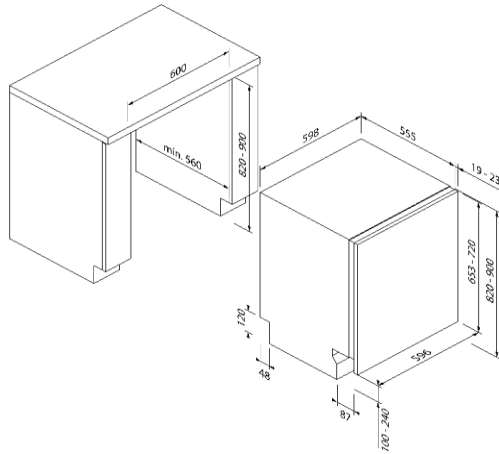
- 3x Glasböden
- 1x Schublade mit Glasfront
- 3x Türabsteller
- 1x Eierschale

Ausstattungsmerkmale:

- Farbe / Material Front: Weiß / Metal
- Bauform: Einbau
- Temperaturregung: Elektronisch
- Zertifikate: GS, CE, CB
- Länge Anschlusskabel (cm): 200
- reversible Tür, mit Magnetdichtung

Verbrauchs- und Anschlusswerte:

- Absicherung (A): 0.75
- Frequenz (HZ): 50
- Steckerart: VDE plug (Schuko)
- Energiequelle: Elektro
- Approval certificate: GS, CE, CB



EAN: 4251003105995

5VF5X00EWE
Geschirrspüler
Vollintegriert 60cm

Leistung, Verbrauch

- Energieeffizienzklasse: E
- Kapazität: 13 Maßgedecke
- nicht für den Hocheinbau geeignet
- Energie-/Wasserverbrauch: 0,95 kWh/ 12 l
- Geräuschentwicklung: 46 (dB)
- Anschlusswert: 1900 Watt
- Spannung: 220-240 Volt

Ausstattung

- 6 Programm: Intensiv 65°, Gemischt 55°, Eco 50°, Schnell 30' 45°, Desinfizieren 65°, Einweichen
- Halbe Füllmenge
- Active Dry
- Akustisches Signal Programmende
- Aquastop

Gestaltung / Komfort

- Bedienfeld oben in der Innentür
- Digitale Anzeige
- Elektrische Zeitvorwahl 1-12 Stunden
- Elektrische Nachfüllanzeige für Salz/Klarspüler
- Höhenverstellbarer Oberkorb
- Klappbare Ablagen im Oberkorb
- Variabler Besteckkorb im Unterkorb
- Inneraum aus Edelstahl

Maße H x B x T

- Gerätemaß: 82,0 - 90,0 x 59,8 x 55,5 cm
- Nischenmaß: 82,0 -90,0 x 60,0 x 56,0 cm
- Gerätemaß (verpackt): 91,0 x 62,5 x 67,5 cm
- Nettogewicht (kg): 32,1kg
- Bruttogewicht (kg): 33,9kg

Sonderzubehör:

Verfügbare Farbvarianten:

Zubehör:

- Salzrichter

Ausstattungsmerkmale:

- Gerätetyp: Einbau
- Reinigungsindex 1,13
- Trocknungsleistungsindex 1,07
- Luftschallemissionsklasse C
- Vestellbare Füße: 80mm von vorne
- Active Dry (Tür öffnet nach der Trockenphase automatisch)
- Länge des Netzkabels: 130 cm
- Länge des Zulaufschlauchs: 155 cm
- Länge des Ablaufschlauchs: 150 cm
- max. Wasserzulauftemperatur: 60°

Verbrauchs- und Anschlusswerte:

- Vergleichsprogramm: Öko
- Dauer des Vergleichsprogramms: 165 min
- Wasserverbrauch des Vergleichsprogramms: 12 l
- Geräuschentwicklung (dB(A) re 1 pW): 46
- Art der Installation: Vollständig integrierbar
- Absicherung: 10 Ampere
- Spannung: 220- 240 Volt
- Frequenz: 50 Hz