

# PHVK3 NN5F IN

Einbau-Herd (65 l)



Betriebsarten



## TOP 4

- Multifunktions-Umluftherd mit 5 Funktionen
- EasyClean Email – reinigungsfreundliche Innenraumbeschichtung
- Energieeffizienzklasse A<sup>1</sup>
- Garraum-Temperatur bis 250 °C

Edelstahl

**PHVK3 NN5F IN**

EAN 80 03437 93859 7

## Regelung und Betriebsarten

- Multifunktions-Umluftherd mit 5 Funktionen
- Alle 4 Kochzonen mit Schmelzstufe, Warmhaltefunktion, Turbostufe
- Vier Kochzonen, energiegeregelt

## Ausstattung

- Garraumvolumen 65 Liter
- **EasyClean** Email – reinigungsfreundliche Innenraumbeschichtung
- Vollglasinnentür, 2-fach verglast
- Edelstahl-Schalterblende
- Garraum-Temperatur bis 250 °C
- Glatte Seitenwände

## Zubehör

- 1 Gitterrost
- 1 Backblech, emailliert

## Sonderzubehör (gegen Aufpreis)

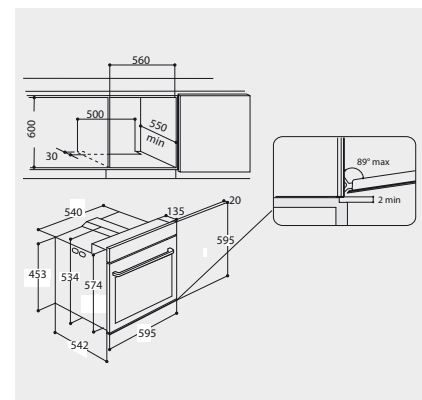
- 1-fach Teleskop-Auszug SLV 241
- 2-fach Teleskop-Auszug SLV 242

## Technische Daten und Maße

- Energieeffizienzklasse A<sup>1</sup>
- Energieverbrauch nach DIN 0,87 kWh konventionell
- Energieverbrauch nach DIN 0,91 kWh Umluft
- Gesamtanschlußwert: 9,6 kW
- Nischenmaße (HxBxT): 600x560x550 mm
- **Kombinierbar mit PCTHR K6042 IN, PCTHR K6040 IN, PCTHR 6040 NE**

## WPRO-Zubehör (optional)

- ACTIV'O Fettlöser für Backofen und Grill ODS414/2, EAN 8015250640731
- Ausziehbares Backblech (universell) UBT523, EAN 8015250608397
- terrabianca Putzstein UNC502, EAN 8015250613858
- Starter-Set Ofen KCU210, EAN 8015250595833



<sup>1</sup> Energieeffizienzklassen-Spektrum von A+++ bis D

# PRODUKTDATENBLATT

## privileg Kühlschrank

<b>Name oder Handelsmarke des Lieferanten: privileg</b>				
<b>Anschrift des Lieferanten:</b> Whirlpool EMEA S.p.A., Via Carlo Pisacane 1, 20016 Pero (MI), Italien				
<b>Modellkennung: PRC 9VS2</b>				
<b>Art des Kühlgeräts:</b>				
Geräuscharmes Gerät:	Nein	Bauart:	Einbaugerät	
Weinlagerschrank:	Nein	Anderes Kühlgerät:	Ja	
<b>Allgemeine Produktparameter:</b>				
<b>Parameter</b>	<b>Wert</b>	<b>Parameter</b>	<b>Wert</b>	
Gesamtabmessungen (in Millimeter)	Höhe	875	Gesamtrauminhalt (in l)	134
	Breite	540		
	Tiefe	545		
EEL	99	Energieeffizienzklasse	E	
Luftschallemissionen (in dB(A) re 1 pW)	31	Luftschallemissionsklasse	B	
Jährlicher Energieverbrauch (in kWh/a)	92	Klimaklasse:	erweiterte gemäßigte Zone	
Mindestumgebungstemperatur (in °C), für die das Kühlgerät geeignet ist	10	Höchstumgebungstemperatur (in °C), für die das Kühlgerät geeignet ist	32	
Winterschaltung	Nein			
<b>Fachparameter:</b>				
<b>Fachtyp</b>	<b>Fachparameter und -werte</b>			
		<b>Rauminhalt des Fachs (in dm<sup>3</sup> oder l)</b>	<b>Empfohlene Temperatureinstellung für eine optimierte Lebensmittellagerung (in °C)</b>	<b>Gefriervermögen (in kg/24h)</b>
Speisekammerfach	Nein	–	–	–
Weinlagerfach	Nein	–	–	–
Kellerfach	Nein	–	–	–
Lagerfach für frische Lebensmittel	Ja	134 l	4	A
Kaltlagerfach	Nein	–	–	–
Null-Sterne- oder Eisbereiterfach	Nein	–	–	–
Ein-Stern-Fach	Nein	–	–	–
Zwei-Sterne-Fach	Nein	–	–	–
Drei-Sterne-Fach	Nein	–	–	–
Vier-Sterne-Fach	Nein	–	–	–
Zwei-Sterne-Abteil	Nein	–	–	–
Fach mit variabler Temperatur		–	–	–
<b>Für Vier-Sterne-Fächer</b>				
Schnelleinfrierfunktion	Nein			
<b>Lichtquellenparameter:</b>				
Art der Lichtquelle	LED			
Energieeffizienzklasse	F			
Mindestlaufzeit der vom Hersteller angebotenen Garantie: 24 Monate				
<b>Weitere Angaben:</b>				
Weblink zur Website des Herstellers, auf der die Informationen gemäß Nummer 4 Buchstabe a des Anhangs der Verordnung (EU) 2019/2019 der Kommission zu finden sind: <a href="https://docs.whirlpool.eu/?brand=PR&amp;Campo_Ricerca=859991612640&amp;locale=de">https://docs.whirlpool.eu/?brand=PR&amp;Campo_Ricerca=859991612640&amp;locale=de</a>				

# P21 HL326 A

## Vollintegrierbarer Geschirrspüler



60  
°C<sup>1</sup>

46 dB  
Gehr. leise



### TOP 4

- Fast&Clean 28' – das effektive Reinigungsprogramm unter 28 Minuten
- Push&Go – 1 Tastendruck für sauberes und trockenes Geschirr in nur 85 Minuten
- 3 verschiedene Reinigungstemperaturen
- Übersichtliches Bedienfeld

Weiß

### P21 HL326 A

EAN 80 03437 64284 5

### Ausstattung

- Übersichtliches Bedienfeld
- Spülzyklus-Ende wird angezeigt
- Elektronische Salz- und mechanische Klarspülernachfüllanzeige
- Edelstahl-Innenraum für maximale Hygiene
- Doppelscharnier
- Vollwasserschutz

### Spülprogramme

- **5 Standardprogramme**
- 3 verschiedene Reinigungstemperaturen
- Spülprogramme: ECO, Push&Go, Fast&Clean, Intensivprogramm, Mix-Programm
- **Push&Go** – 1 Tastendruck für sauberes und trockenes Geschirr in nur 85 Minuten
- **Fast&Clean 28'** – das effektive Reinigungsprogramm unter 28 Minuten

### Geschirrkörbe

- Oberkorb herausnehmbar und höhenverstellbar
- 2 klappbare Tassenablagen im Oberkorb

### Verbrauchswerte

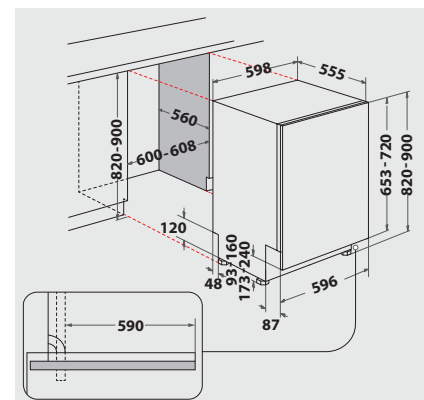
- Energieeffizienzklasse E, Reinigungsleistungsindex 1,13, Trocknungsleistungsindex 1,07<sup>1</sup>
- 14 Maßgedecke
- Energieverbrauch des eco-Programms pro 100 Betriebszyklen: 95 kWh Strom
- 9,5 Liter Wasser, 0,95 kWh Strom im eco-Programm pro Betriebszyklus
- Programmdauer des eco-Programms: 3:35 h
- Nur 46 dB(A) re 1 pW Betriebsgeräusch, Luftschallemissionsklasse C

### Technische Daten

- Warmwasseranschluss bis 60 °C möglich
- Anschlusskabellänge 130 cm
- Gerätehöhe verstellbar von 820 – 900 mm
- Gerätegröße (HxTxB): 820x555x598 mm

### WPRO-Zubehör (optional)

- CALBLOCK+ Antikalk-Filter CAL300, EAN 8015250608076
- 3 in 1 Entkalker für Waschmaschinen und Geschirrspüler, 12er Pack DES124, EAN 8015250583267



<sup>1</sup> Energieeffizienzklassen-Spektrum von A bis G