

**Serie 2, Einbau-Backofen, 60 x 60 cm, Schwarz  
HBF010BA0**



**Zubehör**

1 x Kombirost, 1 x Universalpfanne

**Sonderzubehör**

- HEZ317000 Pizzaform, emailliert
- HEZ327000 Backstein
- HEZ333001 Deckel für Profi-Pfanne
- HEZ431002 Backblech, emailliert
- HEZ438201 2fach Teleskopauszug
- HEZ438301 3fach Teleskopauszug
- HEZ625071 Grillblech, emailliert
- HEZ915003 Glasbräter 5,4 l

**Der Einbaubackofen mit 3D Heißluft: so erzielen Sie zeitgleich auf bis zu drei Ebenen perfekte Back- und Bratergebnisse.**

- **3D-Heißluft:** gleichmäßige Hitze für perfekte Ergebnisse auf bis zu drei Ebenen.

**Technische Daten**

Bauform: .....	Einbau
Integriertes Reinigungssystem: .....	Nein
Min. Nischenmaße für Installation (H x B x T): ...	575-597 x 560-568 x 550 mm
Abmessungen des Gerätes: .....	595 x 594 x 548 mm
Abmessungen des verpackten Gerätes: .....	670 x 655 x 685 mm
Material der Blende: .....	Metall lackiert
Material der Tür: .....	Glas
Nettogewicht: .....	31.1 kg
Nettovolumen - Backrohr 1: .....	66 l
Beheizungsarten: .....	Heißluft sanft, Heißluft, Ober-/Unterhitze, Umluftgrill, Vario-Großflächengrill
Backofenregelung: .....	mechanisch
Anzahl eingebauter Leuchten: .....	1
Länge Anschlusskabel: .....	120.0 cm
EAN-Nummer: .....	4242005449330
Anzahl der Innenräume: .....	1
Energieeffizienzklasse: .....	A
Energieverbrauch pro Ober-/Unterhitze Zyklus: .....	0.98 kWh/Zyklus
Energieverbrauch pro Heißluft-Zyklus: .....	0.79 kWh/Zyklus
Energieeffizienzindex: .....	95.2 %
Anschlusswert: .....	3300 W
Absicherung: .....	16 A
Spannung: .....	220-240 V
Frequenz: .....	50-60 Hz
Steckerart: .....	Schuko-/Gardy mit Erdung
Integriertes Zubehör: .....	1 x Kombirost, 1 x Universalpfanne



## **Serie 2, Einbau-Backofen, 60 x 60 cm, Schwarz HBF010BA0**

**Der Einbaubackofen mit 3D Heißluft: so  
erzielen Sie zeitgleich auf bis zu drei  
Ebenen perfekte Back- und  
Bratergebnisse.**

---

### **Backofentyp und Heizart**

- Backofen mit 5 Beheizungsarten:
- 3D Heißluft, Ober-/Unterhitze, Umluftgrill, Heißluft sanft, Variabler Großflächengrill
- Temperaturregelung von 50 °C - 270 °C
- Garraumvolumen: 66 l

### **Zubehörträger / Auszugssystem:**

- Einschubebenen: 5
- Auszug nachrüstbar

### **Design**

- Runde Bedienknebel
- Garraum: Email anthrazit
- XXL-Backofen

### **Reinigung**

- Vollglas-Innentür

### **Komfort**

- Backofengriff aus Aluminium
- Schnellaufheizung
- Halogen-Innenbeleuchtung
- Kühlgebläse

### **Zubehör**

- 1 x Kombirost, 1 x Universalpfanne

### **Umwelt und Sicherheit**

- 3-fache Türverglasung
- Türverriegelung mechanisch

### **Technische Info:**

- Länge des Anschlusskabels: 120 cm
- Nennspannung: 220 - 240 V
- Gesamtanschlusswert Elektro: 3.3 kW
- Energieeffizienzklasse (gem. EU Nr. 65/2014): A (auf einer Energieeffizienzklassen-Skala von A+++ bis D)
- Energieverbrauch pro Zyklus im konventionellen Modus: 0.98 kWh
- Energieverbrauch pro Zyklus im Umluft-Modus: 0.79 kWh
- Zahl der Garräume: 1 Wärmequelle: elektrisch  
Innenraumvolumen: 66 l

### **Maße**

- Gerätemaße (HxBxT): 595 x 594 x 548 mm
- Nischenmaße (HxBxT): 597 mm x 560 mm x 550 mm
- „Maße und Einbauhinweise zu diesem Gerät gemäß technischer Zeichnung beachten“

**Produktdatenblatt nach Verordnung (EU) Nr. 65/2014**

Marke: Bosch
Modellkennung: DWK85DK60
Jährlicher Energieverbrauch: 43,8 kWh/a
Energieeffizienzklasse: A
Fluiddynamische Effizienz: 30
Klasse für die fluiddynamische Effizienz: A
Beleuchtungseffizienz: 76,1 lux/Watt
Beleuchtungseffizienzklasse: A
Fettabscheidegrad: 55 %
Klasse für den Fettabscheidegrad: E
Luftstrom bei minimaler / maximaler Geschwindigkeit im Normalbetrieb: 220,0 m <sup>3</sup> /h / 430 m <sup>3</sup> /h
Luftstrom im Betrieb auf der Intensivstufe oder Schnelllaufstufe: 550 m <sup>3</sup> /h
A-bewertete Luftschallemission bei minimaler / maximaler verfügbarer Geschwindigkeit im Normalbetrieb: 46 dB / 60 dB
A-bewertete Luftschallemission im Betrieb auf der Intensivstufe oder Schnelllaufstufe: 65 dB
Leistungsaufnahme im Aus-Zustand: - W
Leistungsaufnahme im Bereitschaftszustand: 0,49 W

**Informationen zu Haushaltsdunstabzugshauben (EU) No. 66/2014**

Modellkennung: DWK85DK60
Jährlicher Energieverbrauch : 43,8 kWh/a
Zeitverlängerungsfaktor : 0,9
Fluiddynamische Effizienz: 30
Energieeffizienzindex : 50,4
Gemessener Luftdruck im Bestpunkt : 430 Pa
Maximaler Luftstrom : 550 m <sup>3</sup> /h
Gemessene elektrische Eingangsleistung im Bestpunkt : 127,5 W
Nennleistung des Beleuchtungssystems : 2,6 W
Durchschnittliche Beleuchtungsstärke des Beleuchtungssystems auf der Kochoberfläche : 198 lux
Gemessene Leistungsaufnahme im Bereitschaftszustand : 0,49 W
Gemessene Leistungsaufnahme im Aus-Zustand : - W
Schallleistungspegel : 60 dB
Kurze Bezeichnung der bei der Überprüfung der Übereinstimmung mit den vorstehenden Anforderungen angewandten Mess- und Berechnungsmethoden oder Bezugnahme darauf: EN 61591, EN 60704-2-13, EN 50564

# Produktdatenblatt

DELEGIERTE VERORDNUNG (EU) 2019/2016 DER KOMMISSION

<b>Name oder Handelsmarke des Lieferanten (a) (b) :</b>	Bosch			
<b>Anschrift des Lieferanten (a) (b) :</b>	BSH Hausgeräte GmbH, Carl-Wery-Str. 34, 81739 Munich, Germany			
<b>Modellkennung (a) :</b>	KIR21NSE0			
<b>Art des Kühlgeräts:</b>				
Geräuscharmes Gerät:	Nein	Bauart:	Einbau	
Weinlagerschrank:	Nein	Anderes Kühlgerät:	Nein	
<b>Allgemeine Produktparameter:</b>				
Parameter	Wert		Parameter	Wert
Gesamtabmessungen (in Millimeter) (a) (b)	Höhe	874	Gesamtrauminhalt (in dm <sup>3</sup> oder l)	136
	Breite	541		
	Tiefe	548		
EEL	99	Energieeffizienzklasse	E <sup>(c)</sup>	
Luftschallemissionen (in dB(A) re 1 pW)	35	Luftschallemissionsklasse	B <sup>(a)</sup>	
Jährlicher Energieverbrauch (in kWh/a)	92	Klimaklasse:	Erweiterter gemäßigter Temperaturbereich, Gemäßigter Temperaturbereich, Subtropisch	
Mindestumgebungstemperatur (in °C), für die das Kühlgerät geeignet ist	10 <sup>(c)</sup>	Höchstumgebungstemperatur (in °C), für die das Kühlgerät geeignet ist	38 <sup>(c)</sup>	
Winterschaltung	Nein			

Fachparameter:					
Fachtyp		Fachparameter und -werte			
		Rauminhalt des Fachs (in dm <sup>3</sup> oder l)	Empfohlene Temperatureinstellung für eine optimierte Lebensmittellagerung (in °C) Diese Einstellungen dürfen nicht im Widerspruch zu den Lagerbedingungen gemäß Anhang IV Tabelle 3 stehen;	Gefriervermögen (in kg/24h)	Entfrostungsart (automatische Entfrostung = A, manuelle Entfrostung = M)
Speisekammerfach	Nein	-	-	-	-
Weinlagerfach	Nein	-	-	-	-
Weinlagerfach 2	Nein	-	-	-	-
Weinlagerfach 3	Nein	-	-	-	-
Kellerfach	Nein	-	-	-	-
Lagerfach für frische Lebensmittel	Ja	136.0	4	-	A
Kaltlagerfach	Nein	-	-	-	-
Null-Sterne- oder Eisbereiterfach	Nein	-	-	-	-
Ein-Stern-Fach	Nein	-	-	-	-
Zwei-Sterne-Fach	Nein	-	-	-	-
Drei-Sterne-Fach	Nein	-	-	-	-
Vier-Sterne-Fach	Nein	-	-	-	-
Zwei-Sterne-Abteil	Nein	-	-	-	-
Fach mit variabler Temperatur	-	-	-	(für Vier-Sterne-Fächer) oder —	-

<b>Für Vier-Sterne-Fächer</b>	
Schnelleinfrierfunktion	Nein
<b>Für Weinlagerschränke:</b>	
Anzahl der Standardweinflaschen	-
<b>Lichtquellenparameter <sup>(b)</sup> <sup>(d)</sup>:</b>	
Art der Lichtquelle	LED
Energieeffizienzklasse	E
<b>Mindestlaufzeit der vom Lieferanten angebotenen Garantie <sup>(a)</sup> <sup>(b)</sup> :</b>	24 Monate
<b>Weitere Angaben (a) (b) :</b>	
Weblink zur Website des Lieferanten, auf der die Informationen gemäß Anhang II Nummer 4 der Verordnung (EU) 2019/2019 der Kommission zu finden sind: <a href="http://www.bosch-home.com/energylabel">www.bosch-home.com/energylabel</a>	
<p><sup>(a)</sup> Dieser Eintrag gilt nicht als relevant im Sinne des Artikels 2 Absatz 6 der Verordnung (EU) 2017/1369.</p> <p><sup>(b)</sup> Änderungen dieser Einträge gelten nicht als relevante Änderungen im Sinne des Artikels 4 Absatz 4 der Verordnung (EU) 2017/1369.</p> <p><sup>(c)</sup> Wenn der endgültige Inhalt dieser Zelle in der Produktdatenbank automatisch generiert wird, darf der Lieferant diese Daten nicht eingeben.</p> <p><sup>(d)</sup> Gemäß der Delegierten Verordnung (EU) 2019/2015 der Kommission</p>	

## Serie 4, Vollintegrierter Geschirrspüler, 60 cm SMV41D10EU



### Sonderzubehör

SGZ0BI02	Verblendungsleisten Edelstahl 81,5 cm
SGZ1010	Schlauchverlängerung Zu- und Ablauf
SGZ8BI00	Verbindungsschiene für geteilte Fronten
SMZ1051EU	Netzkabel mit EU-Stecker 5m
SMZ2014	Korbeinsatz f.Langstielgläser
SMZ2056	Vorsatztür Edelstahl
SMZ5000	Spülhilfe-Set
SMZ5002	Silberglanzkassette
SMZ5003	Klappscharnier für hohe Korpusmaße

## Unser ActiveWater 60 mit A++: besonders schonend für die Umwelt und Ihren Geldbeutel durch sehr hohe Energieeffizienz.

- **Info Light:** ein rotes Infolicht auf dem Boden zeigt dir an, ob dein Gerät ein- oder ausgeschaltet ist.
- **AquaStop:** eine Bosch Garantie bei Wasserschäden – ein Geräteleben lang.
- **Active Water Technologie:** Weniger Wasser, weniger Energie, mehr Leistung.
- **EcoSilence Drive:** extrem energiesparend und leise im Betrieb bei besonders langer Lebensdauer.
- **DosierAssistent sorgt für optimale Spülergebnisse durch restlose Auflösung des Reinigers.**

### Technische Daten

Energieeffizienzklasse: .....	E
Energieverbrauch des eco-Programms pro 100 Betriebszyklen: .....	92 kWh
Anzahl Maßgedecke: .....	12
Wasserverbrauch: .....	10.0 l
Programmdauer: .....	3:30 h
Geräuschwert: .....	48 dB(A) re 1 pW
Geräusch-Effizienzklasse: .....	C
Bauform: .....	Einbau
Höhe der Arbeitsplatte: .....	0 mm
Abmessungen des Gerätes: .....	815 x 598 x 550 mm
Min. Nischenmaße für Installation (H x B x T): ...	815-875 x 600 x 550 mm
Tiefe bei geöffneter Tür (90°): .....	1150 mm
Höhenverstellbare Füße: .....	Ja - alle von vorne
Höhenverstellung max.: .....	60 mm
Verstellbarer Sockel: .....	Horizontal und Vertikal
Nettogewicht: .....	33.1 kg
Bruttogewicht: .....	34.9 kg
Anschlusswert: .....	2400 W
Absicherung: .....	10 A
Spannung: .....	220-240 V
Frequenz: .....	60; 50 Hz
Reparaturindex: .....	7.8
Länge Anschlusskabel: .....	175.0 cm
Steckerart: .....	Schuko-/Gardy mit Erdung
Länge Zulaufschlauch: .....	165 cm
Länge Ablaufschlauch: .....	190 cm
EAN-Nummer: .....	4242002810577
Gerätetyp: .....	Vollintegrierbar





## Serie 4, Vollintegrierter Geschirrspüler, 60 cm SMV41D10EU

**Unser ActiveWater 60 mit A++: besonders  
schonend für die Umwelt und Ihren  
Geldbeutel durch sehr hohe  
Energieeffizienz.**

- 4242002810577

<sup>1</sup> auf einer Energieeffizienzklassen-Skala von A bis G

<sup>2</sup>Energieverbrauch kWh/100 Betriebszyklen (im Programm Eco 50 °C)

<sup>3</sup> Wasserverbrauch in Liter pro Betriebszyklus (im Programm Eco 50 °C)

<sup>4</sup> Programmdauer im Programm Eco 50 °C

### Leistung und Verbrauch

- Energieeffizienzklasse<sup>1</sup>: E
- Energie<sup>2</sup> / Wasser<sup>3</sup>: 92 kWh / 10 Liter
- Fassungsvermögen: 12 Maßgedecke
- Programmdauer<sup>4</sup>: 3:30 (h:min)
- Geräusch: 48 dB(A) re 1 pW
- Geräusch-Effizienzklasse: C

### Programme und Optionen

- 4 Programme: Normal 65 °C, Eco 50 °C,
- Schnell 45 °C, Vorspülen
- 1 Sonderfunktion: VarioSpeed
- 3 Reinigungstemperaturen

### Spültechnologie und Sensorik

- Wärmetauscher.
- Dosier Assistent
- Eco Silence Drive
- Reiniger-Automatik
- Selbstreinigendes Sieb mit 3-fach Wellen-Filtersystem
- Innenbehälter/Boden: Edelstahl/Polinox

### Korbsystem

- Vario-Korbsystem
- Höhenverstellbarer Oberkorb
- Umklappbare Stachelreihen im Unterkorb (2x)
- Besteckablage im Oberkorb
- Besteckkorb im Unterkorb
- Tassenablage im Oberkorb (2-teilig)

### Anzeige und Bedienung

- Bedienung von oben
- Akustisches Programmendesignal, InfoLight rot, Reinigen + Trocknen LEDs, Wasserzulauf
- Programmstatus-Anzeige über LED
- LED-Farbe: rot
- Elektronische Salz-Nachfüllanzeige
- Elektronische Klarspüler-Nachfüllanzeige
- Akustisches Signal am Programmende

### Technische Informationen und Zubehör

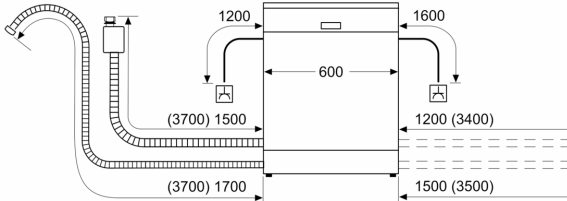
- AquaStop: eine Bosch Garantie bei Wasserschäden – ein Geräteleben lang\*
- ServoSchloss
- Glasschutz-Technik
- Inkl. Dampfschutz-Blech

### Maße

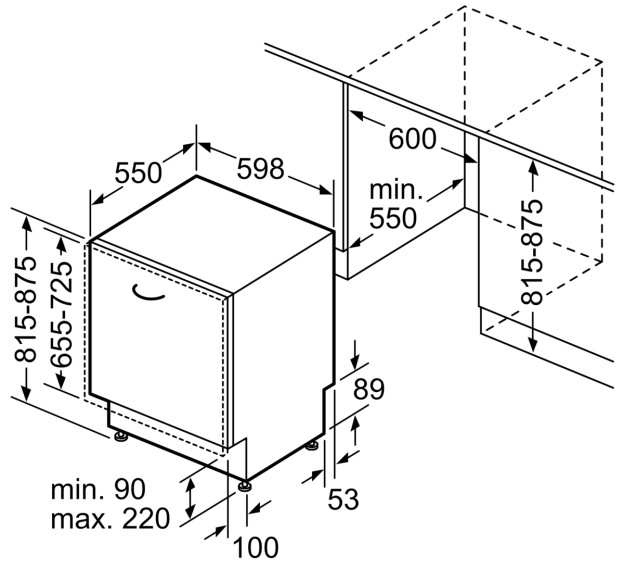
- Gerätemaße (H x B x T): 81.5 cm x 59.8 cm x 55.0 cm

## Serie 4, Vollintegrierter Geschirrspüler, 60 cm SMV41D10EU

Maße in mm



⏏ Steckdose  
( ) Werte mit Verlängerungssatz



Maße in mm