

EU-DATENBLATT

Privileg Backofen

Typ / Verkaufsbezeichnung

| | | |
|---|-----------------|----------------|
| Energieeffizienzindex | | PBWK3 NN5F IN |
| Energieeffizienz-Klasse¹⁾ | | 106,1 |
| A (sehr effizient), ..., G (weniger effizient) | | A |
| bei konventioneller Beheizung/Umluft | | - / • |
| Energieverbrauch pro Zyklus ^{1) 4)} | kWh | 0,99 / 0,9 |
| Zahl der Garräume / Wärmequellen je Garraum / Nettovolumen des Garraums | l | 1 / 1 / 71 |
| Garzeit bei Standardbelastung ^{1) 4)} | min | |
| Backblechgröße ¹⁾ | cm ² | 1.200 |
| Abmessungen (Nischenmaße) | | |
| Nischenmaße H x B x T | cm | 60 x 56 x 55,5 |
| Innenabmessungen H x B x T | cm | - x - x - |
| Ausstattung | | |
| Beleuchtung / Sichtfenster | | 1 / 1 |
| Beheizungsart Umluft oder Ober-/Unterhitze | | • / • |
| Grillheizkörper | | • |
| Mikrowelle | | - |
| Zeitschaltuhr bzw. Kurzzeitwecker mit Abschaltautomatik | | - |
| Reinigungshilfe katalytisch (nur Rückwand) / hydrolytisch / pyrolytisch | | - / - / - |
| Gebrauchseigenschaften (Backofen) | | |
| Max. einstellbare Temp. bei Umluft bzw. konventioneller Beheizung | °C | - |
| Bräunungsunterschied ³⁾ | % | |
| Netzzückwirkungsfrei nach EN 61000 | | • |
| Funkentstört | | • |
| Elektrischer Anschluss | | |
| Gesamt-Anschlusswert | kW | 2,75 |
| Stecker | | Schuko-Stecker |
| Kabellänge | cm | 100 |
| Beigefügte Druckschriften in deutscher Sprache | | |
| Gebrauchsanweisung | | • |
| Aufstell- und Einbauanweisung | | • |
| Gewicht netto ²⁾ | kg | 27,1 |

Erläuterungen

- = ja vorhanden
 - = nicht vorhanden
- 1) Die Angaben beziehen sich auf die Richtlinie 2010/30/EU
 - 2) Beachten Sie bei Geräten für Schrank-einbau und für Wandaufhängung, dass Schrank oder Wand tragfähig für das Gerät ist.
 - 3) Der Bräunungsunterschied wird nach Normverfahren IEC-Publikation 350 gemessen, wobei festgestellt wird, wie groß der Unterschied in der Bräunung zwischen der hellsten und der dunkelsten Stelle auf der Oberfläche eines empfindlichen Testgebäcks auf einem Backblech ist. Je niedriger der %-Wert, um so gleichmäßiger ist die Bräunung des Gebäcks.
 - 4) Bei Herden mit zwei Beheizungsarten gilt die linke Spalte für den Betrieb mit konventioneller Beheizung, die rechte Spalte für den Betrieb mit Umluft/Heißluft.

**Technische Änderungen vorbehalten.
Stand der Tabellenangaben 01/18.**

DGHBS 94 LM X

Dunstabzugshaube (Wand/90cm)



TOP 4

- Wandesse aus hochwertigem Edelstahl zur Montage direkt an die Wand
- Steuerung über Leichtdrucktasten
- 1 leistungsstarker Lüftermotor mit Doppelabsaugung, 3 Leistungsstufen
- Energieeffizienzklasse C¹

Edelstahl

DGHBS 94 LM X

EAN 80 03437 23424 8

Bauart

- Wandesse aus hochwertigem Edelstahl zur Montage direkt an die Wand
- Edelstahl-Kamin
- Für Abluft- und Umluftbetrieb geeignet

Ausstattung

- Steuerung über Leichtdrucktasten
- Kochstellenbeleuchtung LED, 2x2,5 Watt
- 1 leistungsstarker Lüftermotor mit Doppelabsaugung, 3 Leistungsstufen

Zubehör

- Montage- und Befestigungsmaterial, inkl. Schacht
- 3 Aluminium-Fettfilter, auswaschbar

Als Sonderzubehör lieferbar

- Aktivkohlefilter für den Umluftbetrieb AMC 027

Verbrauchswerte

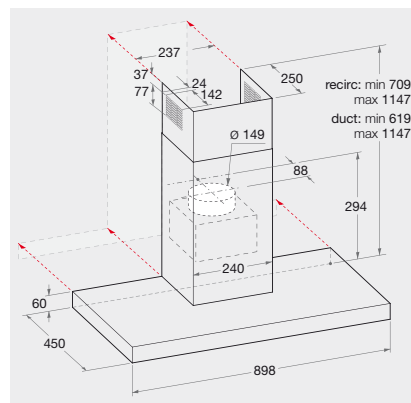
- Jahresenergieverbrauch: 77 kWh
- Energieeffizienzklasse C¹

Technische Daten

- Gebläseleistung im Abluftbetrieb: **max. Normalstufe 581 m³/h**
- Betriebsgeräusch im Abluftbetrieb: min. 47 – max. 68 dB/A
- Außenmaße (HxBxT): 619x898x450 mm
- Gesamte Gerätehöhe verstellbar von 619 bis 1147 mm
- Abluftstutzen Ø 150 mm
- **Mindestabstand zum Elektrokochfeld 500 mm**
- **Mindestabstand zum Gaskochfeld 650 mm**

WPRO-Zubehör (optional)

- ACTIV'O Fettlöser für Backofen und Grill ODS414/2, EAN 8015250640731
- terrabianca Putzstein UNC502, EAN 8015250613858
- ACTIV'inox Edelstahlreiniger IXC125, EAN 8015250475951



¹ Energieeffizienzklassen-Spektrum von A++ bis E

PRODUKTDATENBLATT

privileg Kühlschrank

| | | | | |
|--|--------|---|--|------------------------------------|
| Name oder Handelsmarke des Lieferanten: privileg | | | | |
| Anschrift des Lieferanten: Whirlpool EMEA S.p.A., Via Carlo Pisacane 1, 20016 Pero (MI), Italien | | | | |
| Modellkennung: PRC 9VS2 | | | | |
| Art des Kühlgeräts: | | | | |
| Geräuscharmes Gerät: | Nein | Bauart: | Einbaugerät | |
| Weinlagerschrank: | Nein | Anderes Kühlgerät: | Ja | |
| Allgemeine Produktparameter: | | | | |
| Parameter | | Wert | Parameter | Wert |
| Gesamtabmessungen (in Millimeter) | Höhe | 875 | Gesamtrauminhalt (in l) | 134 |
| | Breite | 540 | | |
| | Tiefe | 545 | | |
| EEL | 99 | Energieeffizienzklasse | E | |
| Luftschallemissionen (in dB(A) re 1 pW) | 31 | Luftschallemissionsklasse | B | |
| Jährlicher Energieverbrauch (in kWh/a) | 92 | Klimaklasse: | erweiterte gemäßigte Zone | |
| Mindestumgebungstemperatur (in °C), für die das Kühlgerät geeignet ist | 10 | Höchstumgebungstemperatur (in °C), für die das Kühlgerät geeignet ist | 32 | |
| Winterschaltung | Nein | | | |
| Fachparameter: | | | | |
| Fachtyp | | Fachparameter und -werte | | |
| | | Rauminhalt des Fachs (in dm³ oder l) | Empfohlene Temperatureinstellung für eine optimierte Lebensmittellagerung (in °C) | Gefriervermögen (in kg/24h) |
| Speisekammerfach | Nein | – | – | – |
| Weinlagerfach | Nein | – | – | – |
| Kellerfach | Nein | – | – | – |
| Lagerfach für frische Lebensmittel | Ja | 134 l | 4 | A |
| Kaltlagerfach | Nein | – | – | – |
| Null-Sterne- oder Eisbereiterfach | Nein | – | – | – |
| Ein-Stern-Fach | Nein | – | – | – |
| Zwei-Sterne-Fach | Nein | – | – | – |
| Drei-Sterne-Fach | Nein | – | – | – |
| Vier-Sterne-Fach | Nein | – | – | – |
| Zwei-Sterne-Abteil | Nein | – | – | – |
| Fach mit variabler Temperatur | | – | – | – |
| Für Vier-Sterne-Fächer | | | | |
| Schnelleinfrierfunktion | | Nein | | |
| Lichtquellenparameter: | | | | |
| Art der Lichtquelle | | LED | | |
| Energieeffizienzklasse | | F | | |
| Mindestlaufzeit der vom Hersteller angebotenen Garantie: 24 Monate | | | | |
| Weitere Angaben: | | | | |
| Weblink zur Website des Herstellers, auf der die Informationen gemäß Nummer 4 Buchstabe a des Anhangs der Verordnung (EU) 2019/2019 der Kommission zu finden sind: https://docs.whirlpool.eu/?brand=PR&Campo_Ricerca=859991612640&locale=de | | | | |

P21 HL326 A

Vollintegrierbarer Geschirrspüler



60
°C¹

46 dB
Gehr. leise



TOP 4

- Fast&Clean 28' – das effektive Reinigungsprogramm unter 28 Minuten
- Push&Go – 1 Tastendruck für sauberes und trockenes Geschirr in nur 85 Minuten
- 3 verschiedene Reinigungstemperaturen
- Übersichtliches Bedienfeld

Weiß

P21 HL326 A

EAN 80 03437 64284 5

Ausstattung

- Übersichtliches Bedienfeld
- Spülzyklus-Ende wird angezeigt
- Elektronische Salz- und mechanische Klarspülernachfüllanzeige
- Edelstahl-Innenraum für maximale Hygiene
- Doppelscharnier
- Vollwasserschutz

Spülprogramme

- **5 Standardprogramme**
- 3 verschiedene Reinigungstemperaturen
- Spülprogramme: ECO, Push&Go, Fast&Clean, Intensivprogramm, Mix-Programm
- **Push&Go** – 1 Tastendruck für sauberes und trockenes Geschirr in nur 85 Minuten
- **Fast&Clean 28'** – das effektive Reinigungsprogramm unter 28 Minuten

Geschirrkörbe

- Oberkorb herausnehmbar und höhenverstellbar
- 2 klappbare Tassenablagen im Oberkorb

Verbrauchswerte

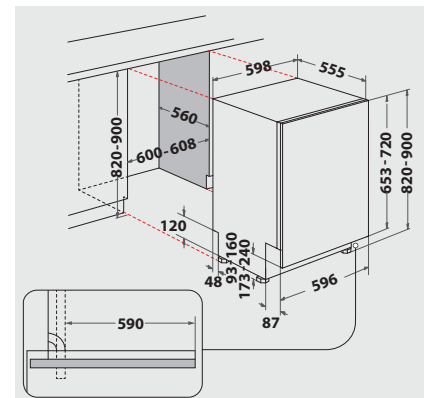
- Energieeffizienzklasse E, Reinigungsleistungsindex 1,13, Trocknungsleistungsindex 1,07¹
- 14 Maßgedecke
- Energieverbrauch des eco-Programms pro 100 Betriebszyklen: 95 kWh Strom
- 9,5 Liter Wasser, 0,95 kWh Strom im eco-Programm pro Betriebszyklus
- Programmdauer des eco-Programms: 3:35 h
- Nur 46 dB(A) re 1 pW Betriebsgeräusch, Luftschallemissionsklasse C

Technische Daten

- Warmwasseranschluss bis 60 °C möglich
- Anschlusskabellänge 130 cm
- Gerätehöhe verstellbar von 820 – 900 mm
- Gerätegröße (HxTxB): 820x555x598 mm

WPRO-Zubehör (optional)

- CALBLOCK+ Antikalk-Filter CAL300, EAN 8015250608076
- 3 in 1 Entkalker für Waschmaschinen und Geschirrspüler, 12er Pack DES124, EAN 8015250583267



¹ Energieeffizienzklassen-Spektrum von A bis G