

Produkttypen	Einbaubackofen, Elektrobackofen
bei idealo gelistet	seit 2019
Serie	AEG Competence

Verbrauchsdaten

Energieeffizienzklasse	A
Energieverbrauch konventionell	0,93 kWh
Energieverbrauch Heißluft/Umluft	0,85 kWh

Technische Daten

Innenraum-Volumen	72 Liter
Beheizungsarten	Kleinflächengrill, Ober-/Unterhitze, Unterhitze, Großflächengrill, Heißluft
Automatikprogramm	Gärstufe
Temperaturregelung	50 - 275°C
Grilleistung	1.700 Watt
Anschlusswert	2.780 Watt
Netzabsicherung	16 A
Energieversorgungen	Schuko-Stecker, 220 - 240 V

Komfort

Funktionen	Timer/Kurzzeitwecker
Ausstattungsmerkmale	Backofenbeleuchtung, Grillheizstab klappbar, Antifinger-Edelstahl Beschichtung, Leichtreinigungstür, Anschlusskabel mit Stecker
Bedienelemente	versenkbare Drehknöpfe
Türeigenschaften	mit kühler Front, Klapptür
Lieferumfang	Universalblech, Kombirost
Hersteller-Besonderheiten	MaxiKlasse, MaxiTray

Sicherheit

Sicherheitseinrichtung	Kühlgebläse
------------------------	-------------

Reinigung

Innenraummaterial	Emaile
-------------------	--------



Klasse A++ – 21% energieeffizienter als die Energieeffizienzklasse A+
Das EU-Label gibt die Energieeffizienz von Haushaltsgeräten an. Dieser Kühlschrank wurde in die Klasse A++ eingestuft. Kühlschränke der Klasse A++ verbrauchen 21% weniger Energie als Geräte der Klasse A+.

Produktvorteile & Ausstattung



Glasablagen aus Sicherheitsglas

Dieser Kühlschrank hat Ablagen aus stabilem Sicherheitsglas, auf dem selbst schwerste Produkte gelagert werden können.

- 880 mm Nischenhöhe
- Mechanische Temperaturregelung
- Innenbeleuchtung im Kühlraum: LED
- Verschiebbare Türablage
- Obst- und Gemüseschubladen: 1
- Höhenverstellbare Glasablagen: 3



Leicht und einfach zu reinigen dank abgerundeter Ecken im Innenraum

Die Ecken des Innenraums dieses Kühlschranks sind abgerundet. Dadurch kann er schnell, problemlos und effizient gereinigt werden.

- Vollautomatisches Abtauen im Kühlraum
- Türanschlag: rechts, wechselbar
- Schlepptür-Technik
- Nutzinhalt Gesamt: 142 l
- Nutzinhalt Kühlen: 142 l



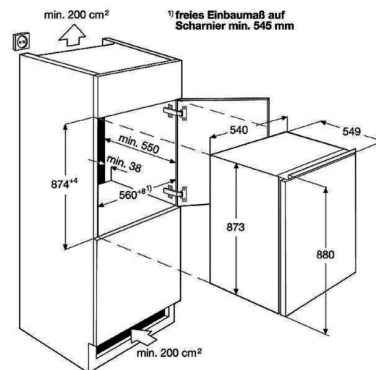
Eigenes Fach für Butter und Käse

Das separate Fach mit Klappe in der Tür ist ideal zur Aufbewahrung von Butter und Käse. Sie bewahren so länger ihre Frische und ihren Geschmack.

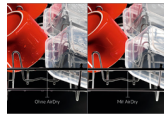
Technische Daten

PNC	933 015 156	Verpackung, Breite (mm)	585
EAN-Nummer	7332543523245	Verpackung, Tiefe (mm)	630
Energieeffizienzklasse	A++ (Spektrum A+++ bis D)		
Energieverbrauch im Jahr (kWh)	96		
Nutzzinhalte gesamt (l)	142		
Nutzzinhalte Kühlraum (l)	142		
Geräusch, IEC 704-3 (dB(A) re 1 pW)	38		
Klimaklasse	SN-N-ST-T		
Eierablage	2 für je 6 Eier		
Gerätehöhe (mm)	873		
Gerätebreite (mm)	540		
Gerätetiefe (mm)	549		
Einbauhöhe (mm)	880		
Einbaubreite (mm)	560		
Einbautiefe (mm)	550		
Farbe	Weiß		
Rolle	FüÙe		
Anschlusswert (Watt)	80		
Volt	230-240		
Absicherung (A)	10		
Frequenz (Hz)	50		
Kabellänge (m)	2,4		
Bruttogewicht (kg)	29,3		
Nettogewicht (kg)	27,8		
Verpackung, Höhe (mm)	925		

AARE030D000016

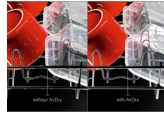


GG370VI Geschirrspüler



AirDry Funktion: öffnet die Gerätetür automatisch und sorgt durch den natürlichen Luftstrom für

Die neue AirDry Technologie optimiert die Trocknung durch einen natürlichen Luftstrom. Die Tür öffnet sich während der letzten Phase automatisch 10 cm. So wird Ihr Geschirr natürlich getrocknet und die Energiekosten gesenkt.



AirDry Funktion: öffnet die Gerätetür automatisch und sorgt durch den natürlichen Luftstrom für

Die neue AirDry Technologie optimiert die Trocknung durch einen natürlichen Luftstrom. Die Tür öffnet sich während der letzten Phase automatisch 10 cm. So wird Ihr Geschirr natürlich getrocknet und die Energiekosten gesenkt.



PerfectFit: sorgt für eine einfache Integration Ihres Geschirrspülers

Das Schiebeshamiersystem PerfectFit sorgt für eine mühelose Montage des Geschirrspülers. Es eignet sich für alle Nischenhöhen und macht das Ausschneiden des Sockels überflüssig. Passend für jede moderne Küche.

Weitere Vorteile:

- Auf die Schnelle sauberes Geschirr: mit 30-Minuten-Programm 60°C

Produktspezifikationen:

- Energieeffizienzklasse: A+ (Spektrum A+++ bis D)
- Verbrauchswerte: 11 l, 1.039 kWh im Programm Energiesparen 50°C
- Jahresverbrauchswerte: 3080 l, 295 kWh
- 49 dB
- Beladungserkennung Sensorlogic
- LED-Display
- AirDry
- Warmwasseranschluss bis 60 °C
- 5 Programme, 4 Temperaturen
- Programme: Energiesparen 50°C, Intensive 70°, Normal 65°, QuickPlus 60°C (30 Min.), Vorspülen
- Optionen: nein
- 3 Stunden Startzeitvorwahl
- Akustisches Signal am Programmende
- Inverter Motor
- Schlepptürtechnologie "Perfect Fit" für Fronten von 645-776 mm
- Manuell höhenverstellbarer Oberkorb
- Oberkorb: 4 klappbare Tassenablagen
- Besteckkorb
- Unterkorb: Tellerhalter fix
- Aqua Control - Wasserstopp
- 13 Maßgedecke
- geeignet für den Hocheinbau
- Symbol-Blende
- Elektronische Nachfüllanzeige für Salz und Klarspülmittel

Technische Daten:

- PNC : 911 539 259
- EAN-Nummer : 7332543719648
- Energieeffizienzklasse : A+ (Spektrum A+++ bis D)
- Trocknungswirkung : A
- Energieverbrauch pro Spülgang (kWh) : 1.039
- Wasserverbrauch pro Spülgang (l) : 11
- Wasserverbrauch pro Jahr (l) : 3080
- Energieverbrauch pro Jahr (kWh) : 295
- Geräusch dB(A) re 1 pW : 49
- Deklarationsprogramm : Energiesparen 50°C
- Hocheinbaufähig : Ja
- AQUA CONTROL : Ja
- Wasseranschluss : Kalt oder Warm bis 60°C
- Maßgedecke : 13
- Blendenfarbe : grau
- Absicherung (A) : 10
- Anschlusswert (Watt) : 1950
- Kabellänge (m) : 1.5
- Volt : 220-240
- Gerätehöhe (mm) : 818
- Gerätebreite (mm) : 596
- Gerätetiefe (mm) : 550
- Einbautiefe (mm) : 550
- Einbauhöhe (mm) : 820
- Einbaubreite (mm) : 600
- Bruttogewicht (kg) : 35.42
- Nettogewicht (kg) : 33.9
- Verpackung, Höhe (mm) : 864
- Verpackung, Breite (mm) : 635
- Verpackung, Tiefe (mm) : 680

Produktbeschreibung:

Energieeffizienzklasse A+, 49 dB, 11 l, 1,04 kWh, 13 Maßgedecke, 4 Programme, 3 Stunden Startzeitvorwahl, weißes Display, Schlepptürtechnologie, AirDry

GG370VI Geschirrspüler

PSGBDW150D002001

