

Produktdatenblatt

Marke	AEG
Modell	BEB100010M 944188233
Energieeffizienzindex EEI - Hauptbackofen	95.4
Energieeffizienzklasse - Hauptbackofen	A (Spektrum A+++ bis D)
Energieverbrauch bei Standardbeladung pro Zyklus im konventionellen Modus (kWh/Zyklus) - Hauptbackofen	0.83
Energieverbrauch bei Standardbeladung pro Zyklus im Umluftmodus (kWh/Zyklus) - Hauptbackofen	0.88
Anzahl der Garräume	1
Wärmequelle	Elektro
Volumen (l) - Hauptbackofen	77

Produktinformationen gemäß EU 66/2014

Bezeichnung	Position	Symbol	Werte	Einheit
Modellkennung			BEB100010M 944188233	
Art des Backofens			Einbaubackofen	
Masse des Gerätes		M	29,0	Kg
Anzahl der Garräume			1	
Wärmequelle je Garraum (Strom oder Gas)			Elektro	
Volumen je Garraum	-	V	77	L
Energieverbrauch (Strom) bei der Erhitzung einer Standardbeladung im Garraum eines Elektrobackofens während eines Zyklus im konventionellen Modus je Garraum (elektrische Endenergie)	-	EC _{electric cavity}	0.83	kWh/Zyklus
Energieverbrauch bei der Erhitzung einer Standardbeladung im Garraum eines Elektrobackofens während eines Zyklus im Umluftmodus je Garraum (elektrische Endenergie)	-	EC _{electric cavity}	0.88	kWh/Zyklus
Energieeffizienzindex je Garraum	-	EEl _{cavity}	95.4	

EN 60350-1 - Elektrische Kochgeräte für den Hausgebrauch - Teil 1: Herde, Backöfen, Dampfgarer und Grillgeräte - Verfahren zur Messung der Gebrauchseigenschaften."

Hinweise für die korrekte Nutzung zur Minderung der Umweltbelastung:

- Achten Sie darauf, dass die Backofentür während des Ofenbetriebs richtig geschlossen ist. Die Gerätetür darf während des Garvorgangs nicht zu oft geöffnet werden. Halten Sie die Türdichtung sauber und stellen Sie sicher, dass sie sich fest in der richtigen Position befindet.
- Verwenden Sie Kochgeschirr aus Metall, um Energie zu sparen.
- Heizen Sie, wenn möglich, den Backofen nicht vor.
- Wenn Sie mehrere Speisen gleichzeitig zubereiten, halten Sie die Unterbrechungen beim Backen so kurz wie möglich.
- Weitere Informationen finden Sie im Kapitel „Energieeffizienz“ der Bedienungsanleitung"



Reduziert Küchengerüche effizient und sorgt für mehr Platz.

Die von einem energieeffizienten Motor angetriebene Kaminhaube wird an der Wand angebracht. Sie reduziert Küchengerüche effizient und sorgt für mehr Platz.

Kaminhaube 90 cm, 3 Leistungsstufen, Drucktasten, max. 600 m³/h, LED Beleuchtung, 3 Aluminium-Fettfilter, Energieeffizienzklasse C

Produktvorteile & Ausstattung

Design, passend zu Ihrem Stil

Diese Abzugshaube setzt den Ton in der modernen Küche. Funktionale Luftreinigungsfunktionen gepaart mit modernem Stil passen sich überall ein.

Immer wieder maximale Filterleistung

Der hocheffiziente Filter saugt beim Kochen Fette und Dünste ab. Der herausnehmbare Filter kann im Geschirrspüler gereinigt werden, so dass die Abzugshaube stets effizient arbeitet.

Innovative elektronische Bedienelemente für eine bequeme Regelung der Funktionen

Dank der innovativen elektronischen Bedienelemente lassen sich die Funktionen bequemer regeln. Übernehmen Sie durch die Änderung der Absaugleistung und des Lichts die Kontrolle über die Haube.

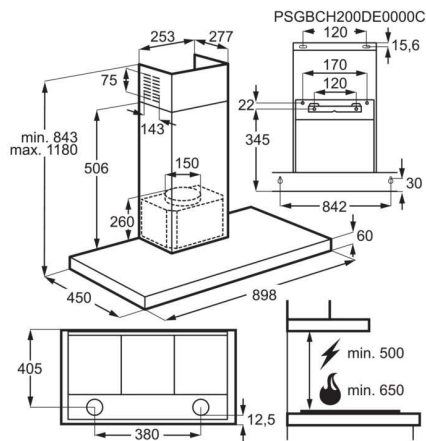
LED Beleuchtung - hell und sparsam

Profitieren Sie von den Vorteilen einer LED-Beleuchtung. Mit klarem und hellen Licht ist sie für ein Kochfeld wie geschaffen. Außerdem ist sie langlebig und energieeffizient.

- Kaminhaube, Breite 90 cm
- 3 Leistungsstufen
- Bedienung über Drucktasten
- Abluft- und Umluftbetrieb
- 3 Aluminium-Fettfilter
- LED-Beleuchtung: (Anzahl der Lampen: 2, Gesamte Beleuchtungsleistung: 5 Watt)
- Farbtemperatur: 3000 K
- Anzahl der Motoren: 1
- Motorleistung: 210 W
- Leistungswerte im Umluftbetrieb (Max/Min): 415 / 250 m³/h
- Kohleaktivfilter ECFB01, PNC 902 979 876, als Sonderzubehör erhältlich
- Kohleaktivfilter Long Life: MCFB46, PNC 902980088, als Sonderzubehör erhältlich
- Hocheffizienter Kohleaktivfilter: ECFBLL02, 902979879 als Sonderzubehör erhältlich

Technische Daten

PNC	942 022 492	Geräuschpegel bei min. Leistung im Umluftbetrieb in dB(A)	62
EAN-Nummer	7332543718009	Farbtemperatur in K	3000
Jährlicher Energieverbrauch (kWh/Jahr)	96.4	Gerätehöhe (mm)	678
Energieeffizienzklasse	C (Spektrum A+++ bis D)	Höhe max. (mm)	1180
Fluiddynamische Effizienz	15.3	Gerätebreite (mm)	898
Fluiddynamische Effizienzklasse	D	Gerätetiefe (mm)	450
Beleuchtungseffizienz (lx/W)	46	Abluftstutzen (mm)	150
Beleuchtungseffizienzklasse	A	Farbe	Edelstahl
Fettabscheidegrad (%)	75.1	Kohleaktivfilter	ECFB01
Klasse für Fettabscheidegrad	C	Kohleaktivfilter Bestellnummer	902 979 876
Luftstrom bei max. Leistung im Abluftbetrieb in m³/h	600	Volt	220-240
Luftstrom bei min. Leistung im Abluftbetrieb in m³/h	295	Mindestabstand Elektro(cm)	50
Geräuschpegel bei max. Leistung im Abluftbetrieb in dB(A)	68	Mindestabstand Gas (cm)	65
Geräuschpegel bei min. Leistung im Abluftbetrieb in dB(A)	51	Bruttogewicht (kg)	16
Luftstrom bei max. Leistung im Umluftbetrieb in m³/h	415	Nettogewicht (kg)	12.6
Luftstrom bei min. Leistung im Umluftbetrieb in m³/h	250	Verpackung, Höhe (mm)	630
Geräuschpegel bei max. Leistung im Umluftbetrieb in dB(A)	73	Verpackung, Breite (mm)	980
		Verpackung, Tiefe (mm)	465



Produktdatenblatt

Name oder Handelsmarke des Lieferanten : AEG

Anschrift des Lieferanten : Electrolux - 26 al. Powstancow Slaskich 30-570 - Krakow - PL

Modellkennung: G880E1 933035224

Art des Kühlgeräts:

Geräuscharmes Gerät:	nein	Bauart:	Einbaugerät
Weinlagerschrank:	nein	Anderes Kühlgerät:	nein

Allgemeine Produktparameter:

Parameter		Wert	Parameter	Wert
Gesamtabmessungen (in Millimeter)	Höhe	873	Gesamtrauminhalt (in dm ³ oder l)	142
	Breite	548		
	Tiefe	549		
EEI		99	Energieeffizienzklasse (a)	E (c)
Luftschallemissionen (dB(A) re 1 pW)		36	Luftschallemissionsklasse	C (d)
Jährlicher Energieverbrauch (kWh/a)		93	Klimaklasse :	erweiterte gemäßigte / gemäßigte / subtropische / tropische Zone
Mindestumgebungstemperatur (in °C), für die das Kühlgerät geeignet ist		10 (c)	Höchstumgebungstemperatur (in °C), für die das Kühlgerät geeignet ist	43 (c)
Winterschaltung		nein		

Fachparameter :

Fachtyp	Fachparameter und -werte				
		Rauminhalt des Fachs (in dm ³ oder l)	Empfohlene Temperatureinstellung für eine optimierte Lebensmittellagerung (in °C). Diese Einstellungen dürfen nicht im Widerspruch zu den Lagerbedingungen gemäß Anhang IV Tabelle 3 stehen;	Gefriervermögen (kg /24 h)	Entfrostsart (automatische Entfrostsung = A, manuelle Entfrostsung = M)
Speisekammerfach	nein	-		-	
Weinlagerfach	nein	-		-	
Kellerfach	nein	-		-	
Lagerfach für frische Lebensmittel	ja	142,0	4	-	A
Kaltlagerfach	nein	-		-	
Null-Sterne- oder Eisbereiterfach	nein	-		-	
Ein-Stern-Fach	nein	-		-	
Zwei-Sterne-Fach	nein	-		-	
Drei-Sterne-Fach	nein	-		-	
Vier-Sterne-Fach	nein	-		-	
Zwei-Sterne-Abteil	nein	-		-	

Fach mit variabler Temperatur		-			
-------------------------------	--	---	--	--	--

Für Vier-Sterne-Fächer

Schnelleinfrierfunktion	
-------------------------	--

Für Weinlagergeräte

Anzahl von Standard-Weinflaschen	-
----------------------------------	---

Lichtquellenparameter ^(a) :

Art der Lichtquelle	LED
Energieeffizienzklasse	G

Mindestlaufzeit der vom Hersteller angebotenen Garantie:	24 Monate
-----------------------------------------------------------------	-----------

Weitere Angaben : -

Weblink zur Website des Herstellers, auf der die Informationen gemäß Nummer 4 Buchstabe a des Anhangs der Verordnung (EU) 2019/2019 der Kommission zu finden sind : <https://support.electroluxgroup.eu/external/PISlink/Products/933035224>

^(a) Gemäß der Delegierten Verordnung (EU) 2019/2015 der Kommission.

^(b) changes to these items shall not be considered relevant for the purposes of point 4 of Article 4 of Regulation (EU) 2017/1369.

^(c) if the product database automatically generates the definitive content of this cell the supplier shall not enter these data.

^(d) this item shall not be considered relevant for the purposes of Article 2(6) of Regulation (EU) 2017/1369.

Produktdatenblatt

Name oder Handelsmarke des Anbieters: AEG

Anschrift des Anbieters ^(b): Electrolux - 26 al. Powstancow Slaskich 30-570 - Krakow - PL

Modellkennung: GG371VI 911539272

Allgemeine Produktparameter:

Parameter	Wert	Parameter	Wert	
Nennkapazität ^(a) (ps)	13	Abmessungen in cm	Höhe	82
			Breite	60
			Tiefe	55
EEl ^(a)	55,9	Energieeffizienzklasse ^(a)	E ^(c)	
Reinigungsleistungsindex ^(a)	1,13	Trocknungsleistungsindex ^(a)	1,07	
Energieverbrauch in kWh [pro Betriebszyklus] im eco-Programm bei Kaltwasseranschluss. Der tatsächliche Energieverbrauch hängt von der jeweiligen Nutzung des Geräts ab.	0,936	Wasserverbrauch in Litern [pro Betriebszyklus] im eco-Programm. Der tatsächliche Wasserverbrauch hängt von der jeweiligen Nutzung des Geräts und vom Härtegrad des Wassers ab.	9,9	
Programmdauer ^(a) (h:min)	3:47	Art	Einbaugerät	
Luftschallemissionen ^(a) (dB(A) re 1 pW)	49	Luftschallemissionsklasse ^(a)	C ^(c)	
Aus-Zustand (W)	0,50	Bereitschaftszustand (W)	0,50	
Zeitvorwahl (W) (falls zutreffend)	4,00	Vernetzter Bereitschaftsbetrieb (W) (falls zutreffend)	-	

Mindestlaufzeit der vom Lieferanten angebotenen Garantie ^(b): 24 Monate

Weitere Angaben: -

Weblink zur Website des Lieferanten, auf der die Informationen gemäß Anhang II Nummer 6 der Verordnung (EU) 2019/2022 ^(b) der Kommission zu finden sind: <https://support.electroluxgroup.eu/external/PISlink/Products/911539272>

^(a) Angaben für das eco-Programm.

^(b) Änderungen dieser Einträge gelten nicht als relevante Änderungen im Sinne des Artikels 4 Absatz 4 der Verordnung (EU) 2017/1369.

^(c) Wenn der endgültige Inhalt dieser Zelle in der Produktdatenbank automatisch generiert wird, darf der Lieferant diese Daten nicht eingeben.