



**5HC11150
Elektro-Einbauherd
Edelstahl**

Leistung / Verbrauch
 • Energieeffizienzklasse A
 • Spannung: 220 - 240 V
 • Gesamtanschlusswert: max. 10.4 kW inkl. Kochfeld

Programme
 • Backofensystem mit 2 Betriebsarten: Ober-/Unterhitze
 50 °C - 250 °C, Oberhitze

Ausstattung / Komfort
 • Bedienblende Metall
 • Backofengriff aus massivem Edelstahl
 • Schnellaufheizung
 • Eine Kontrolllampe für den Backofen
 Eine Kontrolllampe für das Kochfeld
 • Kühlgebläse
 • Vollglas-Innentür
 • Backofenbeschichtung aus glattem, säurebeständigem Email braun
 • Großer Backofeninnenraum mit Einhängegittern
 • Backofenregelung mechanisch
 • Backofenbeleuchtung (Rundleuchte)

Zubehör
 • Kombirost, 1 x Universalpfanne
 • Bedienungsanleitung

Maße
 • Gerätemaße: (H/B/T) 595 x 595 x 548 mm
 • Einbaumaße (H/B/T): 600 x 560 x 550 mm

Sonderzubehör:
 5Z11BA11 : Backblech Alu
 5Z11BE11 : Backblech emailliert
 5Z11BU11 : Universalpfanne
 5Z11KR11 : Kombirost

Ausstattungsmerkmale:
 Frontfarbe: Edelstahl
 Bauform: Eingebaut
 Integriertes Reinigungssystem:
 Nischenmaße (mm): 600 x 560 x 550
 Abmessungen des Gerätes (mm): 595 x 595 x 548
 Material der Blende: Metall
 Material der Tür: Glas
 Nettogewicht (kg): 28,0
 Nettovolumen - Backrohr 1 (l): 71
 Beheizungsarten: Ober-/Unterhitze, Oberhitze
 Material 1, Backrohr:
 Kontrolle der Temperatur: mechanisch
 Anzahl eingebauter Leuchten: 1
 Approbationszertifikate: CE, KEMA
 Länge Anschlusskabel (cm):
 Innenbeleuchtung - Backrohr 1: 1
 Auszugssystem: Nicht nachrüstbar
 Schaltfunktion Backofen:
 Integriertes Zubehör: 1 x Kombirost, 1 x Universalpfanne
 Bake Element Wattages cavity 1:
 Broil Element Wattages Cavity 1:
 Convection Element Wattages Cavity 1:
 Mikrowellen Leistung Backrohr 1:
 Drawer wattage:

Verfügbare Farbvarianten:
 5HC11150 : Elektro-Einbauherd

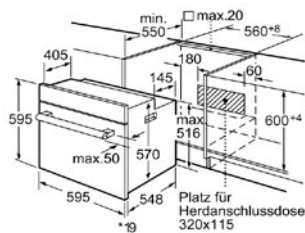
Verbrauchs- und Anschlusswerte:
 Energieverbrauch konventionelle Beheizung -
 Backrohr 1 (kWh): 0,89
 Energieverbrauch Umluft/Heißluft - Backrohr 1
 (kWh):
 Elektroanschlusswert (W): 10400
 Absicherung (A): 3*16
 Spannung (V): 220-240
 Frequenz (Hz): 60; 50
 Steckerart: Festanschluss, ohne Stecker

Zubehör:
 1 x Kombirost
 1 x Universalpfanne

:
 Frontfarbe: Edelstahl
 Verfügbare Farbvarianten:
 Energiequelle: Elektro
 Approbationszertifikate: CE, KEMA
 Länge Netzkabel (in):
 Ausschnittsmaße: x x
 Abmessungen des verpackten Gerätes (in): 25.98 x
 25.59 x 26.77
 Nettogewicht (lbs): 62
 Bruttogewicht (lbs): 67
 Länge Anschlusskabel (cm):
 Nischenmaße (mm): 600 x 560 x 550
 Abmessungen des Gerätes (mm): 595 x 595 x 548
 Nettogewicht (kg): 28,0
 Bruttogewicht (kg): 30,0

EAN-Nr.:

09-06-2015



*Bei Metallfronten 20mm

Maße in mm



5DL69751
Edelstahl Schwarz lackiert und Glass Schwarz
Kopffreihaube 90 cm

Leistung / Verbrauch

- Spannung: 220 – 240 V
- Gesamtanschlusswert: 225,4 W
- Energie-Effizienzklasse: A*
- Durchschnittlicher Energieverbrauch: 49,6 kWh/Jahr*
- Lüfter-Effizienzklasse: A*
- Beleuchtungs-Effizienzklasse: A*
- Fettfilter-Effizienzklasse: C*
- Geräusch min./max. Normalstufe: 48/58 dB*
- Lüfterleistung max. Normalstufe / Intensivstufe*:
 bei Abluftbetrieb max. 560 m³/h / 661 m³/h
 bei Umluftbetrieb max. 394 m³/h / 445 m³/h
- * Gemäß EU-Regulierung Nr. 65/2014 / Lüfterleistung nach EN 61591
- Edelstahl und schwarzes Glas
- Für Wandmontage über Kochstellen
- Multi Control
- Touch Control
- Wahlweise Abluft- oder Umluftbetrieb (für den Umluftbetrieb wird ein Kohlefilter benötigt)
- Elektronische Steuerung
- Lüfterleistung 4-stufig (3 Leistungsstufen + 1 Intensivstufe) regelbar durch Multi Control
- Intensivstufen mit automatischer Rückstellung
- Kraftvolles und leises Gebläse
- Gleichmäßige, helle Beleuchtung mit 2 x 2,7 W LED-Modulen
- Optional erweiterbare Multi Control Funktion:
 LED-Licht regulierbar in Helligkeit und Farbtemperatur
- Wärmesensor für automatischen Betrieb
- Farbtemperatur: 4000 K voreingestellt
- Metallfettfilter, spülmaschinengeeignet

Maße

- Gerätegröße Abluft: 670 – 910 x 900 x 422 mm
- Gerätegröße Umluft: 350 x 900 x 422 mm

Zubehör:

- BLZ 501 Receiver
- BLZ 502 Fernbedienung

Sonderzubehör:

- SZ 9108X3: Kohlefilter
- SZ 9106X1: Set Ober- und Unterschacht

Verfügbare Farbvarianten:



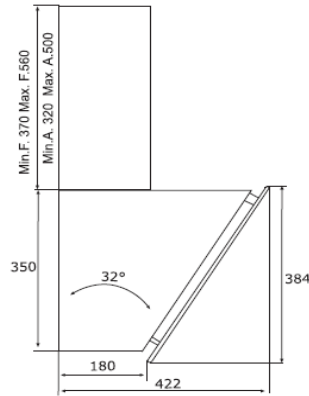
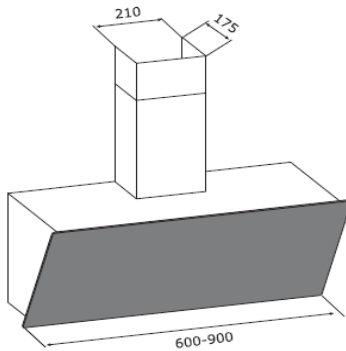
Ausstattungsmerkmale:

- Gerätetyp: Wandhaube
- Approbationszertifikate: CE
- Länge Anschlusskabel (cm): 150
- Netto Gewicht (kg): 19
- Anzahl der Lampen (Stück): 2
- Durchmesser des Abluftstutzens (mm): 150
- Material des Fettfilters: Aluminium

Verbrauchs- und Anschlusswerte:

- Gesamtanschlusswert(W): 225,4
- Spannung (V): 220/240
- Frequenz (Hz): 50/60
- Steckerart: Schuko
- Haubenkorpus: Edelstahl Schwarzlackiert und Glass
- Required distance above cooktop/ranges: 60cm
- Abstand vom Kochfeld: 60cm

EAN-Nr.:4251003102475





5CK22020
Ein- / Unterbau-Kühlautomat

Leistung / Verbrauch

- Energie-Effizienz-Klasse: A+
- Energieverbrauch: 122 kWh/Jahr
- Energieverbrauch 0.334 kWh/24 Std.
- Klimaklasse: SN-ST
- Geräuschwert: 34 dB(A) re 1 pW
- Spannung: 220 - 240 V
- Anschlusswert: 90 W

Ausstattung / Komfort

- Einbau voll integrierbar
- Türanschlag rechts, wechselbar
- Reinigungsfreundlicher, heller Innenraum
- Schlepptür
- Kühlraum: 150 l Nutzinhalt
- Drehwähler für Temperaturregelung
- Vollautomatische Abtauung im Kühlraum

Kühlteil

- Innenraumbeleuchtung
- 4 Abstellflächen aus Sicherheitsglas, davon 3 höhenverstellbar
- Transparente Vario-Schale für Obst und Gemüse, abgedeckt durch Sicherheitsglasplatte
- 4 Türabsteller

Zubehör

- 1 x Eierablage

Maße

- Gerätemaße (H x B x T): 87,4 cm x 54,1 cm x 54,2 cm
- Nischenmaße (H x B x T): 88,0 cm x 56,0 cm x 55,0 cm

Sonderzubehör:

Verfügbare Farbvarianten:
5CK22020 : Einbau-Kühlautomat Schlepp.

Zubehör:
1 x Eierablage

Ausstattungsmerkmale:

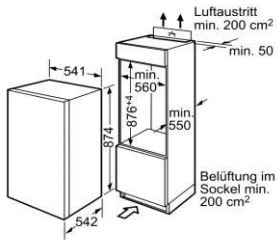
Bauform: Eingebaut
Anzahl Verdichter: 1
Anzahl unabhängiger Kühlkreisläufe: 1
Gerätebreite (mm): 541
Höhe (mm): 874
Gerätetiefe (mm): 542
Nettogewicht (kg): 31,0
Nischenmaße (mm): 880 x 560 x 550
Dekorrahmen/ -platte: Nicht möglich
Türanschlag: rechts wechselbar
Anzahl verstellbarer Ablagen-Kühlteil (Stück): 3
Flaschenregale: Nein
Frostfree System: Nein
Innenlüfter: Nein
Scharniere wechselbar: Ja
Länge Anschlusskabel (cm): 230
Schalleistung (dB(A) re 1 pW): 34
Multi-Flow Air Tower: Nein
Energiesparfunktion: Nein
Kältetechnik: 1 Kompressor /1 Kältekreislauf
Superkühlen-Taste: Nein
Temperaturkontrollierte Schubade:
Luftfeuchtigkeit Kontrollschublade:
Number of Door Bins - Refrigerator: 3
Tür Einstellmöglichkeiten - Kühlen: Nein
Tilt-out door bins in fridge: Ja
Gallon Storage: Ja
Anzahl der Lagerkapazität: 1
Anzahl Ablageflächen Kühlen: 4
motorisierte Ablage: Nein
Material der Ablagen: Glas
Beleuchtungsart:
Tür offen Anzeige Gefrierteil: Nein

Verbrauchs- und Anschlusswerte:

Anschlusswert (W): 90
Absicherung (A): 10
Spannung (V): 220-240
Frequenz (Hz): 50
Energieverbrauch (kWh):
Gefrierleistung (kg/24 Std.):
Lagerung bei Stromausfall (h):
Approbatonszertifikate: VDE
:
Gerätefarbe: weiß
Dekorrahmen/ -platte: Nicht möglich
Art der Installation: Vollintegrierbar
Schalleistung (dB(A) re 1 pW): 34
Geschätzter Jahresverbrauch Strom (kWh):
Energy Star Qualified: Nein
Länge Netzkabel (in):
Steckerart: Schuko-/Gardy.m.Erdung
Ausschnittsmaße: x x
Gerätemaße US (HxBxT) Inch:
Gerätebreite (in):
Höhe (in):
Tiefe (in):
Abmessungen des verpackten Gerätes (in): 37.40 x 24.01 x 24.80
Gesamtfassungsvermögen, Brutto (cu. ft.):
Nettogewicht (lbs): 68
Bruttogewicht (lbs): 74

EAN-Nr.:4251003100532

05-10-2016



Maße in mm



**5VF410NP
Geschirrspüler
vollintegrierbar**

Leistung, Verbrauch

- Energieeffizienzklasse: A++ 1) / A 2)
- Fassungsvermögen: 13 Maßgedecke
- Energie / Wasser 3) : 262 kWh / 3.080 l
- Energie / Wasser 4) : 0,92 kWh / 11 l
- Geräusch: 47 dB (A) re 1 pW
- Anschlusswerte: 220 – 240 V / 2,4 kW

Ausstattung

- 6 Programme: Intensiv 65 °C, Normal 55 °C, Eco 45 °C, Gläser 40 °C, 1 h 60 °C, Schnell 40 °C
- Durchlauferhitzer

- Reinigerautomatik / Glasschutz-Technik
- Wärmetauscher
- Akustisches Programmende-Signal
- Aquastop
- **Easy close**

Design, Komfort

- Voll integrierbar hinter einer Möbelfront
- Bedienblende in der Oberseite der Innentür
- Elektrische Zeitvorwahl: 1 – 24 Stunden / Restzeitanzeige
- Elektrische Nachfüllanzeige für Salz/Klarspüler
- Digital Display
- Programmstatus-Anzeige (LED)
- Selbstreinigendes Sieb mit 3-fach Wellen-Filterssystem
- Vario Schublade
- Tassenetagere im Oberkorb
- XXL-Geschirrkörbe in Silber
- Höhenverstellbarer Oberkorb 3-stufig
- Klappstachelreihen im Unterkorb
- Edelstahl Innenraum

Maße H x B x T

- Gerätegröße: 81,5 x 59,8 x 55,0 cm
- Nischengröße: 81,5 – 87,5 x 60,0 x 55,0 cm

Sonderzubehör:

Ausstattungsmerkmale:

- Energieeffizienzklasse:
- Reinigungsstufe: A
- Wasserverbrauch (l): 11
- Bauform: Eingebaut
- Höhe für Unterbau (mm): 815
- Gerätehöhe (mm): 815
- Höhenverstellbare FüÙe: Ja - nur vorne
- Nettogewicht (kg): 36,0
- Bruttogewicht (kg): 42,0
- Anschlusswert (W): 2400
- Absicherung (A): 10
- Spannung (V): 220-240
- Frequenz (Hz): 50
- Länge Netzkabel (cm): 150
- Länge Zulaufschlauch (cm): 150
- Länge Ablaufschlauch (cm): 150
- Durchlauferhitzer: Ja

Verfügbare Farbvarianten:

Verbrauchs- und Anschlusswerte:

- Internationale Bestellbezeichnung: 5VF410NP
- Anzahl an Maßgedecken: 13
- Energieeffizienzklasse (EN50242:2016): A++
- Energieverbrauch (kWh): 0,92
- Trocknungsstufe: A
- Vergleichsprogramm: Eco
- Programmdauer Vergleichsprogramm (min): 190
- Schalleistung (dB(A) re 1 pW): 47
- Art der Installation: Vollintegrierbar
- UPC:
- Panel ready: Ja
- Anschlusswert (W): 2400
- Absicherung (A): 10
- Spannung (V): 220-240
- Frequenz (Hz): 50
- Abmessungen des verpackten Gerätes (in): 88,4x 63 x 63,5
- Durchlauferhitzer: Ja
- Wasserverbrauch (l): 9,5

Zubehör:

