



**5BD36550
Einbau-Elektrobackofen
Edelstahl**

Leistung / Verbrauch
 • Energieeffizienzklasse A
 • Spannung: 220 - 240 V
 • Gesamtanschlusswert: max. 3.58 kW

Programme
 • Multifunktionales Backofensystem mit 8 Betriebsarten:
 Ober-/Unterhitze 50 °C - 270 °C, Unterhitze, Heißluft,
 Umluft-Grill, Variabler Kleinfächengrill, Variabler
 Großfächengrill, Pizzastufe, Auftauen

Ausstattung / Komfort
 • Bedienblende Edelstahl
 • Voll versenkbare Bedienkebel
 • Backofengriff aus massivem Edelstahl
 • Schnellaufheizung
 • Elektronik-Uhr
 • Digitaldisplay Temperatur
 • Temperaturvorschlag
 • Sicherheitsabschaltung
 • Kühlgebläse
 • Abnehmbare Backofentür für leichte Reinigung
 • Pyrolytische Selbstreinigung
 • Vollglas-Innentür
 • Backofenbeschichtung aus glattem, säurebeständigem
 Email cristallgrau
 • Elektronische Backofensteuerung
 • Backofenbeleuchtung (Rundeuchte)

Zubehör
 • Großflächiges, emailliertes Backblech (pyrolysefähig),
 Kombirost, Universalpfanne (pyrolysefähig)
 • Bedienungsanleitung
 • Teleskopauszug nachrüstbar

Maße
 • Gerätemaße: (H/B/T) 595 x 595 x 515 mm
 • Einbaumaße (H/B/T): 575-597 x 560 x 550 mm

Sonderzubehör:
 SZ11TA13 : Teleskopauszug 3-fach
 SZ1242X1 : Universalpfanne
 SZ1342X0 : Backblech emailliert
 SZ4132X1 : Kombirost

Verfügbare Farbvarianten:
 5BD36550 : Backofen

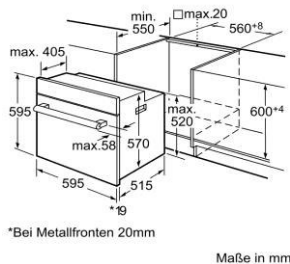
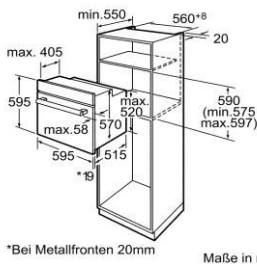
Zubehör:
 1 x Backblech emailliert
 pyrolysefähig
 1 x Kombirost
 1 x Universalpfanne
 pyrolysefähig

Ausstattungsmerkmale:
 Frontfarbe: Edelstahl
 Bauform: Eingebaut
 Integriertes Reinigungssystem: Pyrolytisch
 Nischenmaße (mm): 575-597 x 560 x 550
 Abmessungen des Gerätes (mm): 595 x 595 x 515
 Material der Blende: Edelstahl
 Material der Tür: Glas
 Nettogewicht (kg): 31,0
 Nettovolumen - Backrohr 1 (l): 57
 Beheizungsarten: Heißluft, Heißluft-Eco, Ober-
 /Unterhitze, Pizzastufe, Umluftgrill, Unterhitze, Vario-
 Großfächengrill, Vario-Kleinfächengrill
 Material 1. Backrohr: Emailliert
 Kontrolle der Temperatur: elektronisch
 Anzahl eingebauter Leuchten: 1
 Approbationszertifikate: AENOR, CE
 Länge Anschlusskabel (cm): 95
 Innenbeleuchtung - Backrohr 1: 1
 Auszugssystem: Nachrüstbar
 Schaltuhrfunktion Backofen: aus, ein, Wecker
 Integriertes Zubehör: 1 x Backblech emailliert,
 pyrolysefähig, 1 x Kombirost, 1 x Universalpfanne,
 pyrolysefähig
 Bake Element Wattages cavity 1:
 Broil Element Wattages Cavity 1: 2300
 Convection Element Wattages Cavity 1:
 Mikrowellen Leistung Backrohr 1:
 Drawer wattage:

Verbrauchs- und Anschlusswerte:
 Energieverbrauch konventionelle Beheizung -
 Backrohr 1 (kWh): 0,91
 Energieverbrauch Umluft/Heißluft - Backrohr 1 (kWh):
 0,71
 Elektroanschlusswert (W): 3580
 Absicherung (A): 16
 Spannung (V): 220-240
 Frequenz (Hz): 60; 50
 Steckerart: Schuko-/Gardy.m.Erdung
 UPC:
 Frontfarbe: Edelstahl
 Verfügbare Farbvarianten:
 Energiequelle: Elektro
 Approbationszertifikate: AENOR, CE
 Länge Netzkabel (m):
 Ausschnittsmaße: x x
 Abmessungen des verpackten Gerätes (in): 26.18 x
 24.99 x 24.99
 Nettogewicht (lbs): 67
 Bruttogewicht (lbs): 74
 Länge Anschlusskabel (cm): 95
 Nischenmaße (mm): 575-597 x 560 x 550
 Abmessungen des Gerätes (mm): 595 x 595 x 515
 Nettogewicht (kg): 31,0
 Bruttogewicht (kg): 34,0

EAN-Nr.:4251003100105

05-10-2016





5DL69751
Edelstahl Schwarz lackiert und Glasschwarz
Kopffreihaube 90 cm

Leistung / Verbrauch

- Spannung: 220 – 240 V
- Gesamtanschlusswert: 225,4 W
- Energie-Effizienzklasse: A*
- Durchschnittlicher Energieverbrauch: 49,6 kWh/Jahr*
- Lüfter-Effizienzklasse: A*
- Beleuchtungs-Effizienzklasse: A*
- Fettfilter-Effizienzklasse: C*
- Geräusch min./max. Normalstufe: 48/58 dB*
- Lüfterleistung max. Normalstufe / Intensivstufe*:
 bei Abluftbetrieb max. 560 m³/h / 661 m³/h
 bei Umluftbetrieb max. 394 m³/h / 445 m³/h
- * Gemäß EU-Regulierung Nr. 65/2014 / Lüfterleistung nach EN 61591
- Edelstahl und schwarzes Glas
- Für Wandmontage über Kochstellen
- Multi Control
- Touch Control
- Wahlweise Abluft- oder Umluftbetrieb (für den Umluftbetrieb wird ein Kohlefilter benötigt)
- Elektronische Steuerung
- Lüfterleistung 4-stufig (3 Leistungsstufen + 1 Intensivstufe) regelbar durch Multi Control
- Intensivstufen mit automatischer Rückstellung
- Kraftvolles und leises Gebläse
- Gleichmäßige, helle Beleuchtung mit 2 x 2,7 W LED-Modulen
- Optional erweiterbare Multi Control Funktion:
 LED-Licht regulierbar in Helligkeit und Farbtemperatur
- Wärmesensor für automatischen Betrieb
- Farbtemperatur: 4000 K voreingestellt
- Metallfettfilter, spülmaschinengeeignet

Maße

- Gerätegröße Abluft: 670 – 910 x 900 x 422 mm
- Gerätegröße Umluft: 350 x 900 x 422 mm

Zubehör:

- BLZ 501 Receiver
- BLZ 502 Fernbedienung

Sonderzubehör:

- SZ 9108X3: Kohlefilter
- SZ 9106X1: Set Ober- und Unterschacht

Verfügbare Farbvarianten:



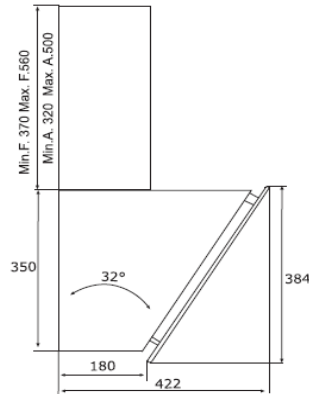
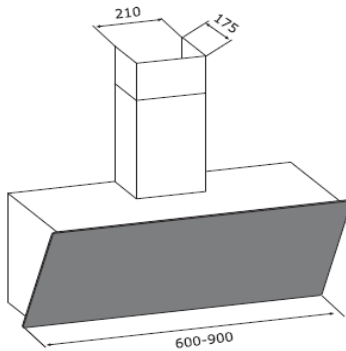
Ausstattungsmerkmale:

- Gerätetyp: Wandhaube
- Approbationszertifikate: CE
- Länge Anschlusskabel (cm): 150
- Netto Gewicht (kg): 19
- Anzahl der Lampen (Stück): 2
- Durchmesser des Abluftstutzens (mm): 150
- Material des Fettfilters: Aluminium

Verbrauchs- und Anschlusswerte:

- Gesamtanschlusswert(W): 225,4
- Spannung (V): 220/240
- Frequenz (Hz): 50/60
- Steckerart: Schuko
- Haubenkorpus: Edelstahl Schwarzlackiert und Glass
- Required distance above cooktop/ranges: 60cm
- Abstand vom Kochfeld: 60cm

EAN-Nr.:4251003102475





5CB28020
Integrierbare Kühl-Gefrier-Kombination

Leistung / Verbrauch
 • Energie-Effizienz-Klasse: A+
 • Energieverbrauch: 275 kWh/Jahr
 • Energieverbrauch 0.752 kWh/24 Std.
 • Klimaklasse: ST
 • Geräuschwert: 40 dB(A) re 1 pW
 • Spannung: 220 - 240 V
 • Anschlusswert: 90 W

Ausstattung / Komfort
 • Einbau voll integrierbar
 • Türanschlag rechts, wechselbar
 • Reinigungsfreundlicher, heller Innenraum
 • Schlepptür
 • Nutzinhalt gesamt: 276 l
 • Kühlraum: 217 l Nutzinhalt
 • ****-Gefrierraum: 59 l Nutzinhalt
 • Gefriervermögen: 3 kg in 24 Std.
 • Lagerzeit bei Störung: 13 Std.
 • Dreiwähler für Temperaturregelung
 • Vollautomatische Abtauung im Kühlraum

Kühlteil
 • Innenraumbelichtung
 • 5 Abstellflächen aus Sicherheitsglas, davon 4 höhenverstellbar
 • Transparente Vario-Schale für Obst und Gemüse, abgedeckt durch Sicherheitsglasplatte
 • 5 Türabsteller

Gefrierteil
 • 3 Gefriergut-Schubladen
 • ****-Gefrierraum (-18°C und tiefer)

Zubehör
 • 1 x Eierablage

Maße
 • Gerätemaße (H x B x T): 177,2 cm x 54,1 cm x 54,5 cm
 • Nischenmaße (H x B x T): 177,5 cm x 56,2 cm x 55,0 cm

Sonderzubehör:

Verfügbare Farbvarianten:

5CB28020 : Einbau-Kühl-Gefrierautomat

Zubehör:

1 x Eierablage

Ausstattungsmerkmale:

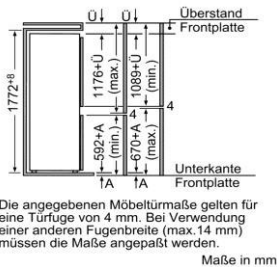
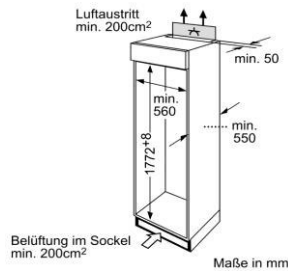
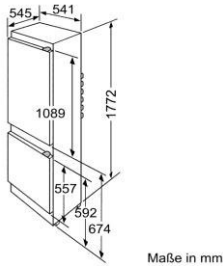
Bauforn: Eingebaut
 Anzahl Verdichter: 1
 Anzahl unabhängiger Kühlkreisläufe: 1
 Gerätebreite (mm): 541
 Höhe (mm): 1772
 Gerätetiefe (mm): 545
 Nettogewicht (kg): 58,0
 Nischenmaße (mm): 1775.0 x 562.0 x 550
 Dekorraahmen/ -platte: Nicht möglich
 Türanschlag: rechts wechselbar
 Anzahl verstellbarer Ablagen-Kühlteil (Stück): 4
 Flaschenregale: Nein
 Frostfree System: Nein
 Innenlüfter: Nein
 Scharniere wechselbar: Ja
 Länge Anschlusskabel (cm): 230
 Schalleistung (dB(A) re 1 pW): 40
 Multi-Flow Air Tower: Nein
 Superkühlen-Taste: Nein
 Superfrost-Taste: Nein
 Temperaturkontrollierte Schublade:
 Luftfeuchtigkeit Kontrollschublade:
 Number of Door Bins - Refrigerator: 4
 Tür Einstellmöglichkeiten - Kühlen: Nein
 Tilt-out door bins in fridge: Ja
 Gallon Storage: Ja
 Anzahl der Lagerkapazität: 1
 motorisierte Ablage: Nein
 Material der Ablagen: Sicherheitsglas
 Beleuchtungsart:
 Tür offen Anzeige Gefrierteil: Nein
 Drawers with telescopic rails:
 Automatischer Eiswürfelbereiter: Nein
 Eis Speicherkapazität (lbs):
 Eiswürfel pro Tag (lbs):

Verbrauchs- und Anschlusswerte:

Anschlusswert (W): 90
 Absicherung (A): 10
 Spannung (V): 220-240
 Frequenz (Hz): 50
 Energieverbrauch (kWh):
 Gefrierleistung (kg/24 Std.):
 Lagerung bei Stromausfall (h): 13
 Approbationszertifikate: VDE
 ;
 Gerätefarbe: weiß
 Dekorraahmen/ -platte: Nicht möglich
 Schalleistung (dB(A) re 1 pW): 40
 Geschätzter Jahresverbrauch Strom (kWh):
 Energy Star Qualified: Nein
 Approbationszertifikate: VDE
 Länge Netzkabel (in):
 Steckerart: Schuko-/Gardy.m.Erdung
 Ausschnittsmaße: x x
 Gerätemaße US (HxBxT) Inch:
 Abmessungen des verpackten Gerätes (in): 73.22 x 24.40 x 25.19
 Gesamtfassungsvermögen, Brutto (cu. ft.):
 Gesamtfassungsvermögen, Brutto-Kühlzone (cu. ft.):
 Gesamtfassungsvermögen-Gefrierzone (cu. ft.):
 Nettogewicht (lbs): 128
 Bruttogewicht (lbs): 138

EAN-Nr.:4251003100662

05-10-2016



Die angegebenen Möbelmaße gelten für eine Türfuge von 4 mm. Bei Verwendung einer anderen Fugenbreite (max.14 mm) müssen die Maße angepaßt werden.



5VH703NP

-Großraum-Geschirrspüler 60 cm, Gspüler 60 cm Unterbau integr Polinox

Leistung / Verbrauch

- Energieeffizienzklasse A++
- Fassungsvermögen: 12 Maßgedecke
- Programmdauer im Programm Eco 50 °C: 210 min
- Energieverbrauch im Programm Eco 50 °C: 0.9 kWh
- Wasserverbrauch im Programm Eco 50 °C: 9.5 l
- Geräusch: 48 dB(A) re 1 pW
- Spannung: 220 - 240 V
- Gesamtanschlusswert: 2000-2400 W

Programme

- 5 Programme: Intensiv 70 °C, Normal 65 °C, Eco 50 °C, Schnell 45 °C, Vorspülen

Ausstattung / Komfort

- Bedienung von oben
- DosierAssistent
- Aqua-Sensor, Beladungs-Sensor
- Reiniger-Automatik
- Glasschutz-Technik
- Infolight blau
- Akustisches Programmende-Signal
- Regenerier-Elektronik
- Durchlauferhitzer mit integriertem Pumpensystem
- Wechselspül-Technik
- Elektrische Zeitvorwahl: 1-24 Stunden / Elektrische Restzeitanzeige in Minuten
- Wärmetauscher
- Aqua-Stop mit Garantie
- Elektrische Nachfüllanzeige für Klarspüler
- Selbstreinigendes Sieb mit 3-fach Wellen-Filtersystem
- Vario-Korbsystem
- XXL-Geschirrkörbe in silber
- Höhenverstellbarer Oberkorb mit Rackmatic (3-stufig)
- Besteckkorb im Unterkorb
- Klappstachelreihen im Unterkorb (2x)
- Tassenablagen im Oberkorb (2x)
- ServoSchloss®
- Innenbehälter: Edelstahl/Polinox

Maße

- Unter-/Zwischenbau vollintegrierbar
- Gerätemaße (HxBxT): 86.5 x 59.8 x 55 cm
- Einbaumaße (H x B x T): 86,5-92,5 cm x 60 cm x 55 cm

EAN-Nr.:

Zubehör

Dampfschutzblech

Sonderzubehör

Verfügbare Farbvarianten

Technische Daten

Ausstattungsmerkmale

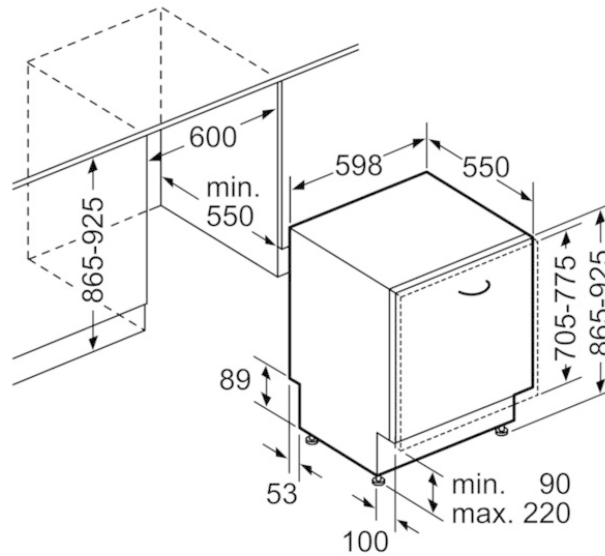
Reinigungsstufe : A
 Wasserverbrauch (l) : 9,5
 Geschätzter Jahresverbrauch Strom (bei 220) Standardprogrammen : 198
 Geschätzter Jahresverbrauch Wasser (bei 220) Standardprogrammen : 2090
 Bauform : Eingebaut
 Arbeitsplatte abnehmbar : Nein
 Dekorrahmen/ - platte : Nicht möglich
 Höhe für Unterbau (mm) : 865
 Gerätehöhe (mm) : 865
 Höhenverstellbare Füße : Ja - nur vorne
 Höhenverstellung Füße maximal (mm) : 60
 Verstellbarer Sockel : Horizontal und Vertikal
 Nettogewicht (kg) : 35,0
 Bruttogewicht (kg) : 37,0
 Anschlusswert (W) : 2400
 Absicherung (A) : 10
 Spannung (V) : 220-240
 Frequenz (Hz) : 50; 60
 Länge Netzkabel (cm) : 175
 Steckerart : Schuko-/Gardym.Erdung
 Länge Zulaufschlauch (cm) : 165
 Länge Ablaufschlauch (cm) : 190
 Durchlauferhitzer : Ja
 Beschreibung
 Wassersicherheitssystem : 3-fach
 Wasserschutz 24h : Nein
 Enthärtungsanlage : Ja
 Oberkorbtyp : LOW
 Oberkorb verstellbar : Rackmatic 3-stufig
 Oberkorb Ablage : 0
 Unterkorbtyp : LOW
 3. Beladungsebene : Ohne
 Silverware Basket : Standard
 Zusatzteile : Dampfschutzblech
 Anzahl an Maßgedecken : 12
 Blendenfarbe : Schwarz

Verbrauchs- und Anschlusswerte

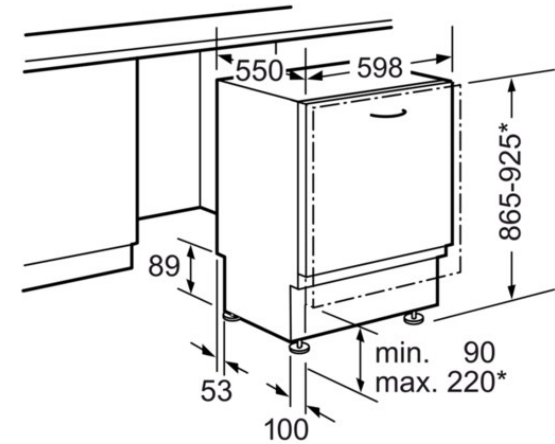
Internationale Bestellbezeichnung : 5VH703NP
 Anzahl an Maßgedecken : 12
 Energieeffizienzklasse (2010/30/EC) : A++
 Jährlicher Energieverbrauch (kWh/annum) (2010/30/EC) : 258
 Energieverbrauch (kWh) : 0,90
 Leistungsaufnahme im unausgeschalteten Zustand (W) (2010/30/EC) : 0,10
 Energieverbrauch im ausgeschalteten Modus (W) (2010/30/EC) : 0,10
 Jährlicher Wasserverbrauch (l/annum)

5VH703NP

-Großraum-Geschirrspüler 60 cm, Gspüler 60 cm Unterbau integr Polinox



Maße in mm



* Durch höhenverstellbare Schraubfüße
 Sockelhöhe bei Gerätehöhe 865 90-160 mm
 Sockelhöhe bei Gerätehöhe 925 150-220 mm

Maße in mm