



**5BC11150
Einbau-Elektrobackofen
Edelstahl**

Leistung / Verbrauch
 • Energieeffizienzklasse A
 • Spannung: 220 - 240 V
 • Gesamtanschlusswert: max. 2.6 kW

Programme
 • Backofensystem mit 2 Betriebsarten: Ober-/Unterhitze
 50 °C - 250 °C, Oberhitze

Ausstattung / Komfort
 • Bedienblende Metall
 • Backofengriff aus massivem Edelstahl
 • Schnellaufheizung
 • Kontrollleuchte für Betriebszustand
 • Kühlgebläse
 • Vollglas-Innentür
 • Backofenbeschichtung aus glattem, säurebeständigem Email braun
 • Großer Backofeninnenraum mit Einhängegerittern
 • Backofenregelung mechanisch
 • Backofenbeleuchtung (Rundleuchte)

Zubehör
 • Kombirost, 1 x Universalpfanne
 • Bedienungsanleitung

Maße
 • Einbaumaße (H/B/T): 575-597 x 560 x 550 mm

Sonderzubehör:
 5Z11BA11 : Backblech Alu
 5Z11BE11 : Backblech emailliert
 5Z11BU11 : Universalpfanne
 5Z11KR11 : Kombirost

Ausstattungsmerkmale:
 Frontfarbe: Edelstahl
 Bauform: Eingebaut
 Integriertes Reinigungssystem:
 Nischenmaße (mm): 575-597 x 560 x 550
 Abmessungen des Gerätes (mm): 595 x 595 x 548
 Material der Blende: Metall
 Material der Tür: Glas
 Nettogewicht (kg): 27,0
 Nettovolumen - Backrohr 1 (l): 71
 Heizungsarten: Ober-/Unterhitze, Oberhitze
 Material 1, Backrohr:
 Kontrolle der Temperatur: mechanisch
 Anzahl eingebauter Leuchten: 1
 Approbationszertifikate: CE, KEMA
 Länge Anschlusskabel (cm): 100
 Innenbeleuchtung - Backrohr 1: 1
 Auszugssystem: Nicht nachrüstbar
 Schaltfunktion Backofen:
 Integriertes Zubehör: 1 x Kombirost, 1 x Universalpfanne
 Bake Element Wattages cavity 1:
 Broil Element Wattages Cavity 1:
 Convection Element Wattages Cavity 1:
 Mikrowellen Leistung Backrohr 1:
 Drawer wattage:

Verfügbare Farbvarianten:
 5BC11150 : Elektro-Einbaubackofen

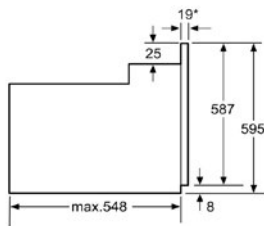
Verbrauchs- und Anschlusswerte:
 Energieverbrauch konventionelle Beheizung - Backrohr 1 (kWh): 0,89
 Energieverbrauch Umluft/Heißluft - Backrohr 1 (kWh):
 Elektroanschlusswert (W): 2600
 Absicherung (A): 13
 Spannung (V): 220-240
 Frequenz (Hz): 60; 50
 Steckerart: Schuko-/Gardy.m.Erdung

Zubehör:
 1 x Kombirost
 1 x Universalpfanne

Frontfarbe: Edelstahl
 Verfügbare Farbvarianten:
 Energiequelle: Elektro
 Approbationszertifikate: CE, KEMA
 Länge Netzkabel (in):
 Ausschnittsmaße: x x
 Abmessungen des verpackten Gerätes (in): 25.98 x 25.19 x 26.77
 Nettogewicht (lbs): 60
 Bruttogewicht (lbs): 65
 Länge Anschlusskabel (cm): 100
 Nischenmaße (mm): 575-597 x 560 x 550
 Abmessungen des Gerätes (mm): 595 x 595 x 548
 Nettogewicht (kg): 27,0
 Bruttogewicht (kg): 30,0

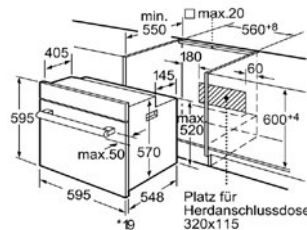
EAN-Nr.:

09-06-2015



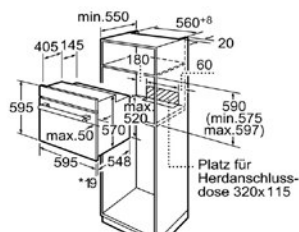
*Bei Metallfronten 20mm

Maße in mm



*Bei Metallfronten 20mm

Maße in mm



*Bei Metallfronten 20mm

Maße in mm



Wandese
5DB 69251

Leistung / Verbrauch

- Energie-Effizienzklasse: E
- Durchschnittlicher Energieverbrauch: 76 kWh/Jahr
- Lüfter-Effizienzklasse: F
- Beleuchtungs-Effizienzklasse: G
- Fettfilter-Effizienzklasse: C
- Gesamtanschlusswert: 181 W
- Spannung: 220-240 V

Ausstattung / Komfort

- Edelstahl
- Für Wandmontage über Kochstellen
- Wahlweise Abluft- oder Umluftbetrieb (für Umluftbetrieb wird ein Starterset benötigt)
- Mechanische Schiebige Steuerung
- Intensivstufen mit automatischer Rückstellung
- Gleichmäßige, helle Beleuchtung mit 2 x 28 W Halogenlampen
- Beleuchtungsstärke: 100 Lux
- Farbtemperatur: 3.000 K
- Metallfettfilter, spülmaschinengeeignet

Maße

- Gerätemaße Abluft (HxBxT): mm 800-948x900x470
- Gerätemaße Umluft (HxBxT): mm 922-1070x900x470

Zubehör:

Sonderzubehör:

- 5Z 9114X1: Kohlefilter
- 5Z 9115X1: Schachtverlängerung Oberkamin
- Edelstahl 990 mm

Verfügbare Farbvarianten:

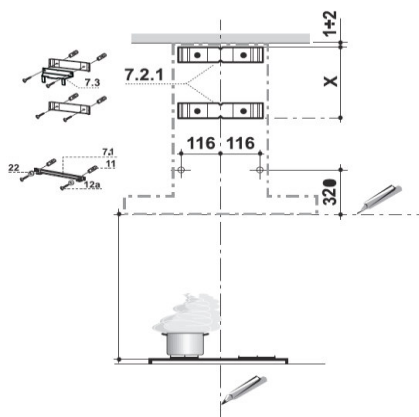
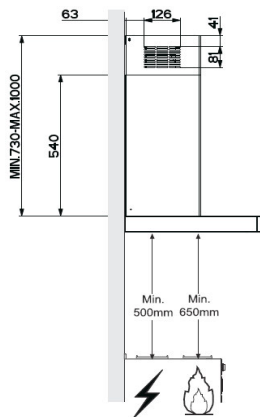
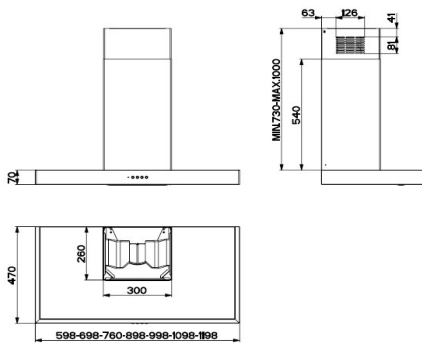
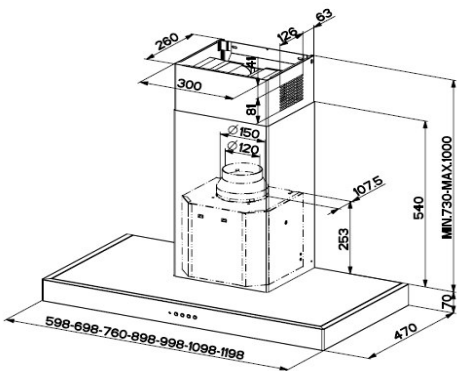
Ausstattungsmerkmale:

Gerätetyp: T-Shape
 Farbe des Kamins: Edelstahl
 Bauart: Kaminese
 Approbationszertifikate: CE, IMQ (ENEC)
 Länge Anschlusskabel (cm): 150
 Nischenmaße (mm): 70x900x470
 Höhe des Kamins: min 730mm - max 1000mm
 Höhe des Gerätes ohne Kamin (mm): 70mm
 Nettogewicht (kg): 14,2
 Steuerung: Drucktasten
 Regelung der Leistungsstufen: 3
 Max. Gebläseleistung-Abluftbetrieb (m³/h): 370
 Gebläseleistung bei Intensivstufe-Umluftbetrieb: n.a.
 Max. Gebläseleistung-Umluftbetrieb (m³/h): 230
 Gebläseleistung bei Intensivstufe-Abluftbetrieb (m³/h): n.a.
 Anzahl der Lampen (Stk): 2
 Schalleistung (dB(A) re 1 pW): 63
 Durchmesser des Abluftstutzens (mm): 150/120
 Material des Fettfilters: Aluminium
 Geruchsfilter: Nein
 Art der Lüftung: Umrüstbar
 Nachlauf: nein
 Benötigtes Zubehör:
 Sonderzubehör:
 Art der Lampen: Halogen
 Gesamtleistung der Lampen (W): 2x28
 Art des Fettfilters: Multilayer cassette
 Filterwechsel Erinnerung: Nein

Verbrauchs- und Anschlusswerte:

Anschlusswert (W): 181
 Absicherung (A): No
 Spannung (V): 220-240
 Frequenz (Hz): 50
 Steckerart: Schuko
 Art der Installation: Wand
 LIPC: 4251003101744
 Gehäusematerial: Edelstahl
 Approbationszertifikate: CE, IMQ (ENEC)
 Länge Netzkabel (m): 59
 Steckerart: Schuko
 Abmessungen des Gerätes, mit Kamin (falls vorhanden) (m): 31,49 / 42,12 x 35,43 x 18,50
 Abmessungen des verpackten Gerätes (m): 38,26 x 16,33 x 23,74
 Benötigter Abstand zwischen Mulde / Herd: 19,68 / 25,59
 Nettogewicht (lbs): 31,30 Bruttogewicht (lbs): 41,22
 Lage des Gebläses: Im Schacht
 Max. Gebläseleistung-Umluftbetrieb (CFM): 217
 Durchmesser des Lüftungskanal (in) nach oben: 5,90 / 4,72
 Durchmesser des Lüftungskanal (in) Rückseite:
 Ablaufrichtung: nach oben
 Rückstauklappe: Ja
 Länge Anschlusskabel (cm): 150

EAN-Nr.: 4251003101744





5CG22020
Ein- / Unterbau-Kühlautomat

Leistung / Verbrauch
 • Energie-Effizienz-Klasse: A+
 • Energieverbrauch: 191 kWh/Jahr
 • Energieverbrauch 0.523 kWh/24 Std.
 • Klimaklasse: SN-ST
 • Geräuschwert: 39 dB(A) re 1 pW
 • Spannung: 220 - 240 V
 • Anschlusswert: 90 W

Ausstattung / Komfort
 • Einbau voll integrierbar
 • Höhenverstellbare Füße vorne, Rollen hinten
 • Reinigungsfreundlicher, heller Innenraum
 • Schlepptür
 • Nutzinhalt gesamt: 129 l
 • Kühlraum: 112 l Nutzinhalt
 • ****-Gefrierraum: 17 l Nutzinhalt
 • Gefriervermögen: 2 kg in 24 Std.
 • Lagerzeit bei Störung: 10 Std.
 • Drehwähler für Temperaturregelung
 • Vollautomatische Abtauung im Kühlraum

Kühlteil
 • Innenraumbeleuchtung
 • 3 Abstellflächen aus Sicherheitsglas, davon 2 höhenverstellbar
 • Transparente Vario-Schale für Obst und Gemüse, abgedeckt durch Sicherheitsglasplatte
 • 4 Türabsteller

Gefrierteil
 • Pizza-gerechtes Gefrierfach
 • ****-Gefrierraum

Zubehör
 • 1 x Eierablage

Maße
 • Gerätemaße (H x B x T): 87,4 cm x 54,1 cm x 54,2 cm
 • Nischenmaße (H x B x T): 88,0 cm x 56,0 cm x 55,0 cm

Sonderzubehör:

Ausstattungsmerkmale:
 Bauform: Eingebaut
 Anzahl Verdichter: 1
 Anzahl unabhängiger Kühlkreisläufe: 1
 Gerätebreite (mm): 541
 Höhe (mm): 874
 Gerätetiefe (mm): 542
 Nettogewicht (kg): 32,0
 Nischenmaße (mm): 880 x 560 x 550
 Dekkorahmen/ -platte: Nicht möglich
 Türanschlag: rechts wechselbar
 Anzahl verstellbarer Ablagen-Kühlteil (Stück): 2
 Flaschenregale: Nein
 Frostfree System: Nein
 Innenlüfter: Nein
 Scharniere wechselbar: Ja
 Länge Anschlusskabel (cm): 230
 Schalleistung (dB(A) re 1 pW): 39
 Multi-Flow Air Tower: Nein
 Energiesparfunktion: Nein
 Kältetechnik: 1 Kompressor /1 Kältekreislauf
 Superkühlen-Taste: Nein
 Temperaturkontrollierte Schublade:
 Luftfeuchtigkeit Kontrollschublade:
 Number of Door Bins - Refrigerator: 3
 Tür Einstellmöglichkeiten - Kühlen: Nein
 Tilt-out door bins in fridge: Ja
 Gallon Storage: Ja
 Anzahl der Lagerkapazität: 1
 Anzahl Ablageflächen Kühlen: 3
 motorisierte Ablage: Nein
 Material der Ablagen: Glas
 Beleuchtungsart:
 Tür offen Anzeige Gefrierzeit: Nein

Verfügbare Farbvarianten:
 5CG22020 : Einbau-Kühlschrank

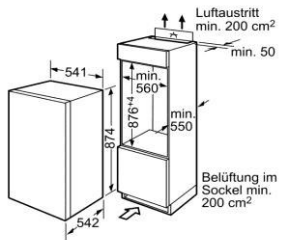
Verbrauchs- und Anschlusswerte:
 Anschlusswert (W): 90
 Absicherung (A): 10
 Spannung (V): 220-240
 Frequenz (Hz): 50
 Energieverbrauch (kWh):
 Gefrierleistung (kg/24 Std.):
 Lagerung bei Stromausfall (h): 10
 Approbationszertifikate: VDE
 ;

Zubehör:
 1 x Eierablage

Gerätelefarbe: weiß
 Dekkorahmen/ -platte: Nicht möglich
 Art der Installation: Vollintegrierbar
 Schalleistung (dB(A) re 1 pW): 39
 Geschätzter Jahresverbrauch Strom (kWh):
 Energy Star Qualified: Nein
 Länge Netzkabel (in):
 Steckerart: Schuko-/Gardym.Erdung
 Ausschnittsmaße: x x
 Gerätemaße US (HxBxT) Inch:
 Gerätebreite (in):
 Höhe (in):
 Tiefe (in):
 Abmessungen des verpackten Gerätes (in): 37.40 x 24.01 x 24.80
 Gesamtfassungsvermögen, Brutto (cu. ft.):
 Nettogewicht (lbs): 70
 Bruttogewicht (lbs): 76

EAN-Nr.:4251003100549

05-10-2016





**5VF410NP
Geschirrspüler
vollintegrierbar**

Leistung, Verbrauch

- Energieeffizienzklasse: A++ 1) / A 2)
- Fassungsvermögen: 13 Maßgedecke
- Energie / Wasser 3): 262 kWh / 3.080 l
- Energie / Wasser 4): 0,92 kWh / 11 l
- Geräusch: 47 dB (A) re 1 pW
- Anschlusswerte: 220 – 240 V / 2,4 kW

Ausstattung

- 6 Programme: Intensiv 65 °C, Normal 55 °C, Eco 45 °C, Gläser 40 °C, 1 h 60 °C, Schnell 40 °C
- Durchlauferhitzer

- Reinigerautomatik / Glasschutz-Technik
- Wärmetauscher
- Akustisches Programmende-Signal
- Aquastop
- **Easy close**

Design, Komfort

- Voll integrierbar hinter einer Möbelfront
- Bedienblende in der Oberseite der Innentür
- Elektrische Zeitvorwahl: 1 – 24 Stunden / Restzeitanzeige
- Elektrische Nachfüllanzeige für Salz/Klarspüler
- Digital Display
- Programmstatus-Anzeige (LED)
- Selbstreinigendes Sieb mit 3-fach Wellen-Filterssystem
- Vario Schublade
- Tassenetagere im Oberkorb
- XXL-Geschirrkörbe in Silber
- Höhenverstellbarer Oberkorb 3-stufig
- Klappstachelreihen im Unterkorb
- Edelstahl Innenraum

Maße H x B x T

- Gerätegröße: 81,5 x 59,8 x 55,0 cm
- Nischengröße: 81,5 – 87,5 x 60,0 x 55,0 cm

Sonderzubehör:

Ausstattungsmerkmale:

Energieeffizienzklasse:
Reinigungsstufe: A
Wasserverbrauch (l): 11
Bauform: Eingebaut
Höhe für Unterbau (mm): 815
Gerätehöhe (mm): 815
Höhenverstellbare FüÙe: Ja - nur vorne
Nettogewicht (kg): 36,0
Bruttogewicht (kg): 42,0
Anschlusswert (W): 2400
Absicherung (A): 10
Spannung (V): 220-240
Frequenz (Hz): 50
Länge Netzkabel (cm): 150
Länge Zulaufschlauch (cm): 150
Länge Ablaufschlauch (cm): 150
Durchlauferhitzer: Ja

Verfügbare Farbvarianten:

Verbrauchs- und Anschlusswerte:

Internationale Bestellbezeichnung: 5VF410NP
Anzahl an Maßgedecken: 13
Energieeffizienzklasse (EN50242:2016): A++
Energieverbrauch (kWh): 0,92
Trocknungsstufe: A
Vergleichsprogramm: Eco
Programmdauer Vergleichsprogramm (min): 190
Schalleistung (dB(A) re 1 pW): 47
Art der Installation: Vollintegrierbar
UPC:
Panel ready: Ja
Anschlusswert (W): 2400
Absicherung (A): 10
Spannung (V): 220-240
Frequenz (Hz): 50
Abmessungen des verpackten Gerätes (in): 88,4x 63 x 63,5
Durchlauferhitzer: Ja
Wasserverbrauch (l): 9,5

Zubehör:

