

PRODUKTDATENBLATT

IGNIS

Ignis Backofen

Produktdatenblatt für Haushaltsbacköfen
gemäß delegierter Verordnung (EU) Nr.
65/2014 der Kommission vom 01.10.2013

Name oder Warenzeichen des Lieferanten		Ignis
Modellkennung		AKH 1001 IX
Energieeffizienzindex		95
Energieeffizienzklasse auf einer Skala von A (sehr effizient) bis G (weniger effizient)		A
Energieverbrauch pro Zyklus im konventionellen Modus	kW	0,76
Energieverbrauch pro Zyklus im Umluft-Modus	kW	-
Zahl der Garräume		1
Wärmequellen je Garraum		1
Nettovolumen des Garraums	l	60

**Technische Änderungen vorbehalten.
Stand der Tabellenangaben 11/19.**

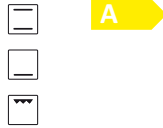
AKH 1001 IX

Einbau-Herd (60 l)

IGNIS



Betriebsarten



TOP 4

- Konventionell beheizter Backofen mit 3 Funktionen
- Garraum-Temperatur bis 250 °C
- Metall-Schalterblende
- Bedienknebel silberfarben

EDELSTAHL

AKH 1001 IX

EAN 80 03437 93887 0

REGELUNG UND BETRIEBSARTEN

- Konventionell beheizter Backofen mit 3 Funktionen

AUSSTATTUNG

- Garraumvolumen 60 Liter
- Vollglasinnentür, 2-fach verglast
- Metall-Schalterblende
- Bedienknebel silberfarben
- Garraum-Temperatur bis 250 °C
- 1 Halogen-Lampe im Innenraum
- Verprägte Seitenwände
- Kühlgebläse für gute Schrankentlüftung

ZUBEHÖR

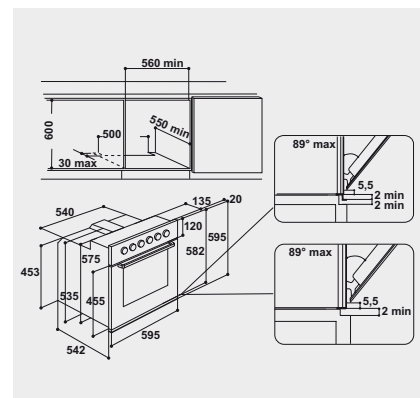
- 1 Gitterrost
- 1 Backblech, Aluminium

TECHNISCHE DATEN UND MASSE

- Energieeffizienzklasse A¹
- Energieverbrauch nach DIN 0,76 kWh konventionell
- Gesamtanschlusswert: 9,1 kW
- Nischenmaße (HxBxT): 600x560x550 mm
- **Kombinierbar mit der Kochmulde AKL 760/IX/01 und den Kochfeldern AKT 101 IX und AKL 4990 NE**

WPRO-ZUBEHÖR (OPTIONAL)

- ACTIV'O Fettlöser für Backofen und Grill ODS414/2, EAN 8015250640731
- Ausziehbares Backblech (universell) UBT523, EAN 8015250608397
- terrabianca Putzstein UNC502, EAN 8015250613858
- Starter-Set Ofen KCU210, EAN 8015250595833



¹ Energieeffizienzklassen-Spektrum von A+++ bis D

Ignis Dunstabzugshaube

Typ / Verkaufsbezeichnung

		AKS 480 IX
jährlicher Energieverbrauch ¹⁾	kWh/Jahr	99
Energieeffizienz-Klasse ¹⁾ A++ (sehr effizient) ... E (weniger effizient)		E
fluidodynamische Effizienz ¹⁾		6.1
fluidodynamische Effizienzklasse ¹⁾		F
Beleuchtungseffizienz ¹⁾	lx/Watt	3
Beleuchtungseffizienzklasse ¹⁾		G
Fettabscheidegrad ¹⁾	%	66
Klasse für den Fettabscheidegrad ¹⁾		D
Gebläseleistung bei min./max. Geschwindigkeit im Normalbetrieb/Intensivstufe ¹⁾	m³/h	145 / 271 / -
Luftschallemissionen bei min./max. Geschwindigkeit im Normalbetrieb/Intensivstufe ¹⁾	dB(A)	46 / 56 / -
Leistungsaufnahme im Aus-Zustand	W	0,00
Leistungsaufnahme im Bereitschaftszustand	W	-
Abmessungen		
H x B	cm	18 x 59,8
Tiefe im 0-Betrieb / Tiefe ausgezogen	cm	30 / 48
Frontplatte H x B	cm	- / -
Mindestabstand der Haube zur Kochfläche bei:		
Elektrokoefeldern	cm	60
Gas-, Kohle-, Ölherden	cm	70
Ausstattung		
Tiefen-/Höhenverstellbarkeit		• / -
Stufenlose Drehzahlregelung		-
Intensivstufe		-
Betriebskontrolllampe		-
Luftaustritt oben / hinten		• / -
Umluft mit Aromafilter (Mehrpreis)		-
Metallfettfilter		•
Flachschirm frontbündig		•
Wrasenauffang ausziehbar		•
Bedienelemente		
Schiebeschalter		-
Lichtschalter	ein/aus	•
Elektrischer Anschluss		
Spannung	V	220-240
Frequenz	Hz	-
Gesamtanschlusswert	W	156
Motor	W	100
Beleuchtung	W	2 x 28
Steckertyp		Schuko-Stecker
Kabellänge	cm	150
Beigefügte Druckschriften in deutscher Sprache:		
Gebrauchsanweisung		•
Aufstell-, Einbauanweisung		•
Gewicht netto	kg	6
Normalzubehör		
Montagematerial		•
Montageschablone für Haubenbefestigung / Holzfront / Seitenwände		• / - / -
Rohrstutzen	cm Ø	120
Abdeckung für Abluftanschluss		-
Schiltzabdeckung für Umluftausblasöffnung		-
Sonderzubehör (Mehrpreis)		
Aktivkohlefilter für Umluftbetrieb		AKB 000

Erläuterungen

- = ja vorhanden
- = nicht vorhanden
- * = vorn/hinten

1) Angaben nach Richtlinie 2010/30/EU

**Technische Änderungen vorbehalten.
Stand der Tabellenangaben 02/18.**

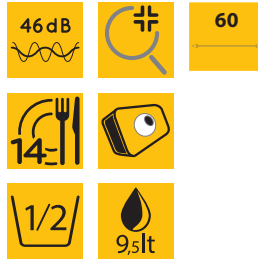
Ignis Kühlschrank

Name oder Handelsmarke des Lieferanten: Ignis				
Anschrift des Lieferanten: Whirlpool EMEA S.p.A., Via Carlo Pisacane 1, 20016 Pero (MI), Italien				
Modellkennung: ARL 9VS2 CH				
Art des Kühlgeräts:				
Geräuscharmes Gerät:	Nein	Bauart:	Einbaugerät	
Weinlagerschrank:	Nein	Anderes Kühlgerät:	Ja	
Allgemeine Produktparameter:				
Parameter		Wert	Parameter	Wert
Gesamtabmessungen (in Millimeter)	Höhe	875	Gesamtrauminhalt (in l)	134
	Breite	540		
	Tiefe	545		
EEI	99	Energieeffizienzklasse	E	
Luftschallemissionen (in dB(A) re 1 pW)	31	Luftschallemissionsklasse	B	
Jährlicher Energieverbrauch (in kWh/a)	93	Klimaklasse:	erweiterte gemäßigte Zone	
Mindestumgebungstemperatur (in °C), für die das Kühlgerät geeignet ist	10	Höchstumgebungstemperatur (in °C), für die das Kühlgerät geeignet ist	32	
Winterschaltung	Nein			
Fachparameter:				
Fachtyp		Fachparameter und -werte		
		Rauminhalt des Fachs (in dm³ oder l)	Empfohlene	Gefriervermögen (in kg/24h)
Speisekammerfach	Nein	—	—	—
Weinlagerfach	Nein	—	—	—
Kellerfach	Nein	—	—	—
Lagerfach für frische Lebensmittel	Ja	134 l	4	A
Kaltlagerfach	Nein	—	—	—
Null-Sterne- oder Eisbereiterfach	Nein	—	—	—
Ein-Stern-Fach	Nein	—	—	—
Zwei-Sterne-Fach	Nein	—	—	—
Drei-Sterne-Fach	Nein	—	—	—
Vier-Sterne-Fach	Nein	—	—	—
Zwei-Sterne-Abteil	Nein	—	—	—
Fach mit variabler Temperatur		—	—	—
Für Vier-Sterne-Fächer				
Schnelleinfrierfunktion			Nein	
Lichtquellenparameter:				
Art der Lichtquelle			LED	
Energieeffizienzklasse			F	
Mindestlaufzeit der vom Hersteller angebotenen Garantie: 24 Monate				
Weitere Angaben:				
Weblink zur Website des Herstellers, auf der die Informationen gemäß Nummer 4 Buchstabe a des Anhangs der Verordnung (EU) 2019/2019 der Kommission zu finden sind: https://docs.whirlpool.eu/?brand=IG&locale=de				

G2I HD526 A

Vollintegrierbarer Geschirrspüler (60 cm)

IGNIS



TOP 4

- Doppelscharnier
- Übersichtliches Display
- Vollwasserschutz
- Oberkorb herausnehmbar und höhenverstellbar

WEISS

G2I HD526 A

EAN 80 03437 64285 2

AUSSTATTUNG

- Übersichtliches Display
- Spülzyklus-Ende wird angezeigt
- Elektronische Salz- und elektronische Klarspülernachfüllanzeige
- Doppelscharnier
- Vollwasserschutz

3:35 h

- Nur 46 dB(A) re 1 pW Betriebsgeräusch, Luftschallemissionsklasse C

TECHNISCHE DATEN

- Warmwasseranschluss bis 60 °C möglich
- Anschlusskabellänge 130 cm
- Gerätegröße (HxTxB): 820x555x598 mm

WPRO-ZUBEHÖR (OPTIONAL)

- CALBLOCK+ Antikalk-Filter CAL300, EAN 8015250608076
- 3 in 1 Entkalker für Waschmaschinen und Geschirrspüler, 12er Pack DES124, EAN 8015250583267

SPÜLPROGRAMME

- **9 Standardprogramme**
- 3 verschiedene Reinigungstemperaturen
- Spülprogramme: ECO, Kalt Vorspülen, Fast&Clean, Expressprogramm, Intensivprogramm, Nachtprogramm, Hygieneprogramm, Mix-Programm, Selbstreinigung
- **Desinfektionsprogramm** – entfernt mehr als 99,999 % der Bakterien in nur 100 Minuten¹

BETRIEBSARTEN

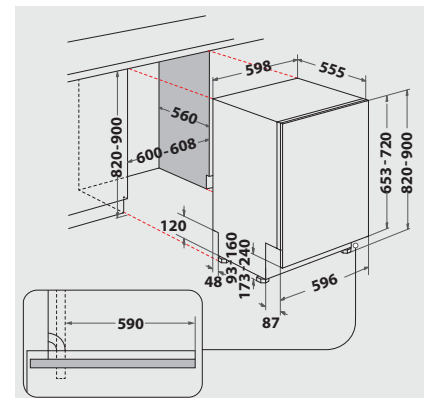
- Express-Option – verkürzt die Dauer des gewählten Spülprogramms
- Halbe Beladung
- Option für Spültabs

GESCHIRRKÖRBE

- Oberkorb herausnehmbar und höhenverstellbar
- 2 klappbare Tassenablagen im Oberkorb

VERBRAUCHSWERTE

- Energieeffizienzklasse E, Reinigungsleistungsindex 1,13, Trocknungsleistungsindex 1,07²
- 14 Maßgedecke
- Energieverbrauch des eco-Programms pro 100 Betriebszyklen: 95 kWh Strom
- 9,5 Liter Wasser, 0,95 kWh Strom im eco-Programm pro Betriebszyklus
- Programmdauer des eco-Programms:



¹ Gefestet und bestätigt durch VDE Prüf- und Zertifizierungsinstitut GmbH

² Energieeffizienzklassen-Spektrum von A bis G