

# PRODUKTDATENBLATT

# IGNIS

## Ignis Backofen

Produktdatenblatt für Haushaltsbacköfen  
gemäß delegierter Verordnung (EU) Nr.  
65/2014 der Kommission vom 01.10.2013

Name oder Warenzeichen des Lieferanten		Ignis
Modellkennung		AKB 20102 IX
Energieeffizienzindex		95,3
<b>Energieeffizienzklasse</b> auf einer Skala von A+++ (sehr effizient) bis D (weniger effizient)		A
Energieverbrauch pro Zyklus im konventionellen Modus	kW	0,81
Energieverbrauch pro Zyklus im Umluft-Modus	kW	0,9
Zahl der Garräume		1
Wärmequellen je Garraum		1
Nettovolumen des Garraums	l	71

**Technische Änderungen vorbehalten.  
Stand der Tabellenangaben 09/23.**

## KARTA PRODUKTU / PRODUKT FICHE / DATENBLATT / INFORMAČNÍ LIST VÝROBKU

## Okap nadkuchenny / Cooker hood / Dunstabzugshaube WK-4

Turbina / Motorgroup / Turbine: 300 m<sup>3</sup>/h; Oświetlenie / Lighting / Beleuchtung: 2x35W

	Oznaczenie Symbol Bezeichnung	Wartość Value Wert	Jednostka Unit Einheit
Identyfikator modelu / Model / Modell / Identifikátor modelu	Nero Eco 60		
Roczne zużycie energii / Energy consumption per year / Der jährliche Energieverbrauch / Roční spotřeba energii	AEC <sub>hood</sub>	111,0	kWh/r
Klasa efektywności energetycznej / Energy efficiency class, Energieeffizienz, Třída energetické účinnosti		E	
Wydajność przepływu dynamicznego / Fluid dynamic efficiency / Fluodynamische / Účinnost proudění tekutin	FDE <sub>hood</sub>	4,8	
Klasa wydajności przepływu dynamicznego / Fluid dynamic efficiency class / Energieeffizienz Fluidynamik / Třída účinnosti proudění tekutin		F	
Sprawność oświetlenia / Light efficiency / Lichtausbeute / Účinnost osvětlení [ lux/W]	LE <sub>hood</sub>	4,1	
Klasa sprawności oświetlenia / Light efficiency class / Klasse Lichtausbeute / Třída účinnosti osvětlení		F	
Efektywności pochłaniania zanieczyszczeń / Grease filtering efficiency / Effizienz Filtration Fett / Účinnost filtrace tuků	GFE <sub>hood</sub>	65,7	%
Klasa efektywności pochłaniania zanieczyszczeń / Grease filtering efficiency class / Energieeffizienz Fett Filtration / Třída účinnosti filtrace tuků		D	
Minimalne natężenie przepływu powietrza / Normal mode airflow / Luftstrom im Normalbertrieb / Intenzita průtoku vzduchu při min	Q <sub>min</sub>	119,6	m <sup>3</sup> /h
Maksymalne natężenie przepływu powietrza / Normal mode airflow / Luftstrom im Normalbertrieb / Intenzita průtoku vzduchu při max	Q <sub>max</sub>	169,2	m <sup>3</sup> /h
Natężenie przepływu powietrza w trybie intensywnym / Boost mode airflow / Luftstrom im Boost / Intenzita průtoku vzduchu (při nastavení intenzivního režimu / turbo)		-	m <sup>3</sup> /h
Poziom hałasu przy minimalnej wydajności w warunkach normalnego użytkowania / Normal mode acoustic power / Schalleistung im normalen Gebrauch / Úroveň hluku při min. výkonu	L <sub>WA</sub>	50	dB
Poziom hałasu przy maksymalnej wydajności w warunkach normalnego użytkowania / Normal mode acoustic power / Schalleistung im normalen Gebrauch / Úroveň hluku při max. výkonu	L <sub>WA</sub>	59	dB
Poziom hałasu w trybie intensywnym / Boost mode acoustic power / Schalleistung im Boost-Modus / Úroveň hluku při min. / max. výkonu (při nastavení intenzivního režimu / turbo)	L <sub>WA</sub>	-	dB
Pobór mocy mierzony w trybie wyłączenia / Off-mode power consumption / Der Energieverbrauch Im Aus-Zustand / Spotřeba elektrické energie v režimu vypnutí	P <sub>o</sub>	0	W
Pobór mocy mierzony w trybie czuwania / Stand-by power consumption / Stromverbrauch Im Standby-Modus / Spotřeba elektrické energie v režimu pohotovosti	P <sub>s</sub>	0	W
Współczynnik upływu czasu / Factor Increase in the time / Faktor Zunahme der Zeit / Součinitel uplynutí času	f	1,8	
Wskaźnik efektywności energetycznej / Energy efficiency Index / Energieeffizienzindex / Ukazatel energetické účinnosti	EEI <sub>hood</sub>	107,5	
Natężenie przepływu powietrza mierzone w optymalnym punkcie pracy / Maximum airflow point efficiency / Luftstrom an dem Punkt des maximalen Wirkungsgrades / Intenzita průtoku vzduchu měřená v bodu nejvyšší účinnosti	Q <sub>BEP</sub>	98,9	m <sup>3</sup> /h
Ciśnienie powietrza mierzone w optymalnym punkcie pracy / Maximum pressure point efficiency / Luftdruck an dem Punkt des maximalen Wirkungsgrades / Tlak vzduchu měřený v bodu nejvyšší účinnosti	P <sub>BEP</sub>	158	Pa
Pobór mocy mierzony w optymalnym punkcie pracy / Electrical power consumption at maximum efficiency / Elektrische Leistungsaufnahme bei maximaler Effizienz / Příkon měřený v bodu nejvyšší účinnosti	W <sub>BEP</sub>	90,3	W
Moc nominalna systemu oświetlenia / Rated power lighting system / Nennleistung Beleuchtungssystem / Nominální výkon systému osvětlení	W <sub>L</sub>	70	W
Średnie natężenie oświetlenia zapewnianego przez system oświetlenia na powierzchni płyty grzejnej / Average illuminance on the cooking surface / Mittlere Beleuchtungsstärke auf der Kochfläche / Střední intenzita osvětlení zabezpečeného systémem osvětlení na povrchu výhřevné desky	E <sub>middle</sub>	286	lux
Poziom mocy akustycznej / Normal mode acoustic power / Schalleistung im normalen Gebrauch / Hladina akustického výkonu	L <sub>WA</sub>	59	dB
Miesięczny koszt zużycia energii przy 0,61 zł/kWh		5,64	PLN

## Ignis Kühlschrank

<b>Name oder Handelsmarke des Lieferanten: Ignis</b>				
<b>Anschrift des Lieferanten:</b> Whirlpool EMEA S.p.A., Via Carlo Pisacane 1, 20016 Pero (MI), Italien				
<b>Modellkennung: ARL 9VS2 CH</b>				
<b>Art des Kühlgeräts:</b>				
Geräuscharmes Gerät:	Nein	Bauart:	Einbaugerät	
Weinlagerschrank:	Nein	Anderes Kühlgerät:	Ja	
<b>Allgemeine Produktparameter:</b>				
<b>Parameter</b>		<b>Wert</b>	<b>Parameter</b>	
Gesamtabmessungen (in Millimeter)	Höhe	875	Gesamtrauminhalt (in l)	134
	Breite	540		
	Tiefe	545		
EEI	99	Energieeffizienzklasse	E	
Luftschallemissionen (in dB(A) re 1 pW)	31	Luftschallemissionsklasse	B	
Jährlicher Energieverbrauch (in kWh/a)	93	Klimaklasse:	erweiterte gemäßigte Zone	
Mindestumgebungstemperatur (in °C), für die das Kühlgerät geeignet ist	10	Höchstumgebungstemperatur (in °C), für die das Kühlgerät geeignet ist	32	
Winterschaltung	Nein			
<b>Fachparameter:</b>				
<b>Fachtyp</b>		<b>Fachparameter und -werte</b>		
		<b>Rauminhalt des Fachs (in dm³ oder l)</b>	<b>Empfohlene</b>	<b>Gefriervermögen (in kg/24h)</b>
Speisekammerfach	Nein	—	—	—
Weinlagerfach	Nein	—	—	—
Kellerfach	Nein	—	—	—
Lagerfach für frische Lebensmittel	Ja	134 l	4	A
Kaltlagerfach	Nein	—	—	—
Null-Sterne- oder Eisbereiterfach	Nein	—	—	—
Ein-Stern-Fach	Nein	—	—	—
Zwei-Sterne-Fach	Nein	—	—	—
Drei-Sterne-Fach	Nein	—	—	—
Vier-Sterne-Fach	Nein	—	—	—
Zwei-Sterne-Abteil	Nein	—	—	—
Fach mit variabler Temperatur		—	—	—
<b>Für Vier-Sterne-Fächer</b>				
Schnelleinfrierfunktion			Nein	
<b>Lichtquellenparameter:</b>				
Art der Lichtquelle			LED	
Energieeffizienzklasse			F	
Mindestlaufzeit der vom Hersteller angebotenen Garantie: 24 Monate				
<b>Weitere Angaben:</b>				
Weblink zur Website des Herstellers, auf der die Informationen gemäß Nummer 4 Buchstabe a des Anhangs der Verordnung (EU) 2019/2019 der Kommission zu finden sind: <a href="https://docs.whirlpool.eu/?brand=IG&amp;locale=de">https://docs.whirlpool.eu/?brand=IG&amp;locale=de</a>				

# G2I HD526 A

Vollintegrierbarer Geschirrspüler (60 cm)

# IGNIS



## TOP 4

- Doppelscharnier
- Übersichtliches Display
- Vollwasserschutz
- Oberkorb herausnehmbar und höhenverstellbar

WEISS

**G2I HD526 A**

EAN 80 03437 64285 2

## AUSSTATTUNG

- Übersichtliches Display
- Spülzyklus-Ende wird angezeigt
- Elektronische Salz- und elektronische Klarspülernachfüllanzeige
- Doppelscharnier
- Vollwasserschutz

3:35 h

- Nur 46 dB(A) re 1 pW Betriebsgeräusch, Luftschallemissionsklasse C

## TECHNISCHE DATEN

- Warmwasseranschluss bis 60 °C möglich
- Anschlusskabellänge 130 cm
- Gerätegröße (HxTxB): 820x555x598 mm

## WPRO-ZUBEHÖR (OPTIONAL)

- CALBLOCK+ Antikalk-Filter CAL300, EAN 8015250608076
- 3 in 1 Entkalker für Waschmaschinen und Geschirrspüler, 12er Pack DES124, EAN 8015250583267

## SPÜLPROGRAMME

- **9 Standardprogramme**
- 3 verschiedene Reinigungstemperaturen
- Spülprogramme: ECO, Kalt Vorspülen, Fast&Clean, Expressprogramm, Intensivprogramm, Nachtprogramm, Hygieneprogramm, Mix-Programm, Selbstreinigung
- **Desinfektionsprogramm** – entfernt mehr als 99,999 % der Bakterien in nur 100 Minuten<sup>1</sup>

## BETRIEBSARTEN

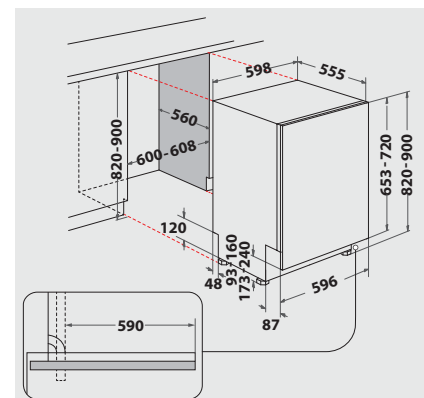
- Express-Option – verkürzt die Dauer des gewählten Spülprogramms
- Halbe Beladung
- Option für Spültabs

## GESCHIRRRKÖRBE

- Oberkorb herausnehmbar und höhenverstellbar
- 2 klappbare Tassenablagen im Oberkorb

## VERBRAUCHSWERTE

- Energieeffizienzklasse E, Reinigungsleistungsindex 1,13, Trocknungsleistungsindex 1,07<sup>2</sup>
- 14 Maßgedecke
- Energieverbrauch des eco-Programms pro 100 Betriebszyklen: 95 kWh Strom
- 9,5 Liter Wasser, 0,95 kWh Strom im eco-Programm pro Betriebszyklus
- Programmdauer des eco-Programms:



<sup>1</sup> Gefestet und bestätigt durch VDE Prüf- und Zertifizierungsinstitut GmbH  
<sup>2</sup> Energieeffizienzklassen-Spektrum von A bis G