

PRODUKTDATENBLATT

IGNIS

Ignis Backofen

Produktdatenblatt für Haushaltsbacköfen
gemäß delegierter Verordnung (EU) Nr.
65/2014 der Kommission vom 01.10.2013

Name oder Warenzeichen des Lieferanten		Ignis
Modellkennung		AKB 20102 IX
Energieeffizienzindex		95,3
Energieeffizienzklasse auf einer Skala von A+++ (sehr effizient) bis D (weniger effizient)		A
Energieverbrauch pro Zyklus im konventionellen Modus	kW	0,81
Energieverbrauch pro Zyklus im Umluft-Modus	kW	0,9
Zahl der Garräume		1
Wärmequellen je Garraum		1
Nettovolumen des Garraums	l	71

**Technische Änderungen vorbehalten.
Stand der Tabellenangaben 09/23.**

Product Fiche compliant to commission delegated regulation (EU) No 65/2014

	Value	Unit	
Supplier's name or trade mark	ELICA		IT il nome o il marchio del fornitore; BG име или търговска марка на доставчика; FI valmistajan nimi tai tavaramerkki; LV piegādātāja nosaukums vai preču zīme; PT nome do fornecedor ou marca comercial; SV Leverantörens namn eller varumärke; FR nom du fournisseur ou marque; CS název nebo obchodní značka výrobce; HR naziv ili zaštitni znak proizvođača; MT isem il-fornitur jew il-marka kummerċjali tiegħu; RO denumirea sau marca comercială a furnizorului; EL Ονομα και σήμα του προμηθευτή;
Model identifier	E023DII-025-003		IT modello; BG идентификатор на модела; FI malli; LV piegādātāja modeļa identifikators; PT identificador de modelo; SV Leverantörens modellbeteckning; FR modèle; CS model; HR model; MT I-identifikatur tal-mudell tal-fornitur; RO identificatorul de model al furnizorului; EL Μοντέλο;
Annual Energy Consumption - AEC _{hood}	57.1	kWh/a	IT indice di efficienza energetica; BG годишната консумация на енергия; FI energiatehokkuusindeksi; LV energopatēriņš gadā; PT consumo anual de energia; SV Den årliga energiförbrukningen; FR consommation d'énergie annuelle; CS index energetické účinnosti; HR indeks energetske učinkovitosti; MT I-konsum annwali tal-enerġija; RO consumul anual de energie; EL Δείκτης ενεργειακής απόδοσης;
Energy Efficiency Class	D		IT classe di efficienza energetica; BG класът на енергийна ефективност; FI energiatehokkuusluokka; LV energoefektivitātes klase; PT classe de eficiência energética; SV Energieeffektivitetsklass; FR classe d'efficacité énergétique; CS třída energetické účinnosti; HR klasa energetske učinkovitosti; MT il-klassi tal-effiċjenza energetika; RO clasa de eficiență energetică; EL Κατηγορία ενεργειακής απόδοσης;
Fluid Dynamic Efficiency - FDE _{hood}	9.2	%	IT efficienza fluidodinamica; BG газодинамичната ефективност; FI nestedyynaaminen tehokkuus; LV hidrodinamiskā efektivitāte; PT eficiência da dinâmica dos fluidos; SV flödesdynamiska effektiviteten; FR efficacité fluidodynamique; CS fluidní dynamická účinnost; HR učinkovitost dinamike fluida; MT leffiċjenza fluidodinamika; RO eficiența fluidodinamică; EL Δυναμική απόδοση ρευστότητας;
Fluid Dynamic Efficiency class	E		IT classe di efficienza fluidodinamica; BG класът на газодинамична ефективност; FI nestedyynaaminen tehokkuusluokka; LV hidrodinamiskās efektivitātes klase; PT classe de eficiência dinâmica dos fluidos; SV flödesdynamiska klassen; FR classe d'efficacité fluidodynamique du modèle; CS třída fluidní dynamické účinnosti; HR klasa učinkovitosti dinamike fluida; MT il-klassi tal-effiċjenza fluidodinamika; RO clasa de eficiență fluido-dinamică; EL Κατηγορία ρευστοδυναμικής απόδοσης;
Light Efficiency - LE _{hood}	16.1	lux/W	IT efficienza luminosa; BG ефективността на осветяване; FI valoteho; LV apgaismojuma efektivitāte; PT eficiência de iluminação; SV Belysningseffektiviteten; FR efficacité lumineuse; CS světelná účinnost; HR učinkovitost svjetla; MT I-effiċjenza tat-tidwili; RO eficiența iluminării; EL Φωτεινή απόδοση;
Lighting Efficiency Class	C	lux	IT classe di efficienza luminosa; BG класът на ефективността на осветяване; FI valoteholuokka; LV apgaismojuma efektivitātes klase; PT classe de eficiência de iluminação; SV Belysningseffektivitetsklass; FR classe d'efficacité lumineuse du modèle; CS třída světelné účinnosti; HR klasa učinkovitosti svjetla; MT il-klassi tal-effiċjenza tal-tidwili; RO clasa de eficiență a iluminării; EL Κατηγορία φωτεινής απόδοσης;
Grease Filtering Efficiency - GFE _{hood}	66.0	%	IT efficienza di filtraggio dei grassi; BG ефективността на филтриране на мазнини; FI rasvasuodatustehokkuus; LV tauku filtrēšanas efektivitāte; PT eficiência de filtragem de gorduras; SV Fettfiltreringseffektiviteten; FR efficacité de filtration des graisses; CS účinnost filtrace tuků; HR učinkovitost filtriranja masnoća; MT I-effiċjenza tal-filtrazzjoni tal-grassiġiet; RO eficiența de filtrare a grăsimilor; EL Απόδοση φίλτραρίσματος του λίπους;
Grease Filtering Efficiency class	D		IT classe di efficienza del filtraggio dei grassi; BG класът на ефективността на филтриране на мазнини; FI rasvasuodatusksen tehokkuusluokka; LV tauku filtrēšanas efektivitātes klase; PT classe de eficiência de filtragem de gorduras; SV fettfiltreringseffektivitetsklass; FR classe d'efficacité de filtration des graisses du modèle; CS třída účinnosti filtrace tuků; HR klasa učinkovitosti filtriranja masnoća; MT il-klassi tal-effiċjenza tal-filtrazzjoni tal-grassiġiet; RO clasa de eficiență a filtrații grăsimilor; EL Κατηγορία απόδοσης του φίλτραρίσματος του λίπους;
Minimum Air Flow in normal use	165.0	m³/h	IT flusso d'aria alla potenza minima; BG дебитът при минималната скорост на нормално използване; FI ilmvirtaus minimiteholla; LV gaisa plūsmas ātrums pie minimālā ātruma normālā režīmā; PT valor do fluxo de ar na regulação de velocidade mínima; SV Luftflöde vid minimi under normal bruk; FR débit d'air à la vitesse minimale; CS průtok vzduchu při minimálním výkonu; HR protok zraka na minimalnoj snazi; MT I-fluss tal-arja fil-veloċità minima tal-apparat waqt użu normali; RO debitul de aer la turajă minimă; EL Ροή αέρα στην ελάχιστη ισχύ;
Maximum Air Flow in normal use	395.0	m³/h	IT flusso d'aria alla potenza massima; BG дебитът при максималната скорост на нормално използване; FI ilmvirtaus maksimiteholla; LV gaisa plūsmas ātrums pie maksimālā ātruma normālā režīmā; PT valor do fluxo de ar na regulação de velocidade máxima; SV Luftflöde vidmaximihastighet under normal bruk; FR débit d'air à la vitesse maximale; CS průtok vzduchu při maximálním výkonu; HR protok zraka na maksimalnoj snazi; MT I-fluss tal-arja fil-veloċità massima tal-apparat waqt użu normali; RO debitul de aer la turajă maximă; EL Ροή αέρα στη μέγιστη ισχύ;
Air Flow at intensive/boost setting	NA	m³/h	IT flusso d'aria in condizioni di uso intenso o boost; BG дебитът на позицията за интензивен или форсиран режим, ако има такъв; FI ilmvirtaus intensiivisessä tai tehostetussa käytössä; LV gaisa plūsmas ātrums intensīvajā vai pastiprinātajā režīmā; PT valor do fluxo de ar) no modo intensivo ou boost; SV luftflöde vid intensiv- eller boostinställning; FR le débit d'air en mode intensif ou «boost»; CS průtok vzduchu za podmínek intenzivního nebo zvýšeného používání; HR protok zraka u uvjetima intenzivnog korištenja ili pojačanja; MT I-fluss tal-arja meta l- apparat ikun qed jithaddem bl-użu tal-modalità intensiva; RO ebitul de aer în modul intensiv sau accelerat; EL Ροή αέρα υπό συνθήκες έντονης ή επιταχυνόμενης χρήσης;
A-weighted Sound Power Emission at minimum speed	49.0	dB(A) re 1pW	IT potenza sonora ponderata A delle emissioni di rumore alla potenza minima; BG нивото на мощността на излъчвания въздушен шум, по крива A при минималната скорост; FI melupäästöjen A-painotettu äänitehotaso minimiteholla; LV A-izsvartotās akustiskās jaudas emisijas gaisā pie minimālā ātruma normālā režīmā; PT nível de potência sonora com ponderação A com a regulação de velocidade mínima; SV Luftburet akustiskt buller för A-viktade ljudeffektutsläpp vid minimi under normal bruk; FR émissions acoustiques de l'air pondérées de la valeur A à la vitesse minimale; CS vážená hladina emisí hluku akustického výkonu při minimálním výkonu; HR ponderirana zvučna snaga A razine buke na minimalnoj snazi; MT I-emissjonijiet akustiki tal-qawwa tal-hoss fl-arja, ippeżati għall-frekwenza A fil-veloċità minima; RO puterea acustică ponderată A a emisiilor sonore transmise prin aer la turajă minimă disponibilă; EL Σταθμισμένη ακουστική ισχύς Α των εκπομπών θορύβου στην ελάχιστη ισχύ;
A-weighted Sound Power Emission at maximum speed	68.0	dB(A) re 1pW	IT potenza sonora ponderata A delle emissioni di rumore alla potenza massima; BG нивото на мощността на излъчвания въздушен шум, по крива A при максималната скорост; FI melupäästöjen A-painotettu äänitehotaso maksimiteholla; LV A-izsvartotās akustiskās jaudas emisijas gaisā pie maksimālā ātruma normālā režīmā; PT nível de potência sonora com ponderação A com a regulação de velocidade máxima; SV Luftburet akustiskt buller för A-viktade ljudeffektutsläpp vid maximihastighet under normal bruk; FR émissions acoustiques de l'air pondérées de la valeur A à la vitesse maximale; CS vážená hladina emisí hluku akustického výkonu při maximálním výkonu; HR ponderirana zvučna snaga A razine buke na maksimalnoj snazi; MT I-emissjonijiet akustiki tal-qawwa tal-hoss fl-arja, ippeżati għall-frekwenza A fil-veloċità massima; RO puterea acustică ponderată A a emisiilor sonore transmise prin aer la turajă maximă disponibilă; EL Σταθμισμένη ακουστική ισχύς Α των εκπομπών θορύβου στη μέγιστη ισχύ;
A-weighted Sound Power Emission at intensive or boost speed	NA	dB(A) re 1pW	IT potenza sonora ponderata A delle emissioni di rumore in condizioni di uso intenso o boost; BG нивото на мощността на излъчвания въздушен шум, по крива A на позицията за интензивен или форсиран режим, ако има такъв; FI melupäästöjen A-painotettu äänitehotaso intensiivisessä tai tehostetussa käytössä; LV A-izsvartotās akustiskās jaudas emisijas gaisā intensīvajā vai pastiprinātajā režīmā; PT nível de potência sonora com ponderação A no modo intensivo ou boost; SV luftburet akustiskt buller för A-viktade ljudeffektutsläpp vid intensiv- eller boostinställning; FR es émissions acoustiques de l'air pondérées de la valeur A n mode intensif ou «boost»; CS vážená hladina emisí hluku akustického výkonu za podmínek intenzivního nebo zvýšeného používání; HR ponderirana zvučna snaga A razine buke u uvjetima intenzivnog korištenja ili pojačanja; MT I-emissjonijiet akustiki tal-qawwa tal-hoss fl-arja, ippeżati għall-frekwenza A meta l-apparat ikun qed jithaddem bl-użu tal-modalità intensiva j; RO puterea acustică ponderată A a emisiilor sonore transmise prin aer în modul intensiv sau accelerat; EL Σταθμισμένη ακουστική ισχύς Α των εκπομπών θορύβου υπό συνθήκες έντονης ή επιταχυνόμενης χρήσης;
Power consumption off mode - P _o	NA	W	IT consumo di energia in modo spento; BG консумацията на мощност в режим „изключен“; FI energiankulutus sammutettuna; LV jaudas patēriņš izslēgtā režīmā; PT consumo de energia no modo de desativação; SV effektförbrukningen i fränläge; FR la consommation d'énergie en mode «arrêt»; CS spotřeba energie ve vypnutém režimu; HR potrošnja energije u načinu rada isključen; MT I-konsum tal-enerġija fil-modalità Mifti; RO consumul de putere în modul oprit; EL Κατανάλωση ενέργειας σε απενεργοποιημένη κατάσταση;
Power consumption in standby mode - P _s	NA	W	IT consumo di energia in modo standby; BG консумацията на мощност в режим „в готовност“; FI energiankulutus standby-tilassa; LV jaudas patēriņš gaidstāves režīmā; PT consumo de energia no modo de espera; SV effektförbrukningen i standby-läge; FR la consommation d'énergie en mode «veille»; CS spotřeba energie v pohotovostním režimu; HR potrošnja energije u stanju mirovanja; MT I-konsum tal-enerġija fil-modalità Stennija; RO consumul de putere în modul standby; EL Κατανάλωση ενέργειας σε κατάσταση αναρμονίας;

Additional Product Information compliant to commission regulation (EU) No 66/2014

	Symbol	Value	Unit	
Time increase factor	f	1.7		IT Fattore di incremento nel tempo; BG Коефициент на увеличение на времето; FI Ajan korotuskerroin; LV Laika palielinājuma koeficients; PT Fator de aumento de tempo; SV Faktor povečanja časa; FR Facteur d'accroissement dans le temps; CS Koefficient zvýšení času; HR Faktor povećanja vremena; MT Fattur ta' zieda fil-hin; RO Factor de cretere în timp; EL Παράγοντας αύξησης κατά την πάροδο του χρόνου;
Energy Efficiency Index	EEL_{hood}	87.3		IT Indice di efficienza energetica; BG Индекс на енергийна ефективност; FI Energiatehokkuusindeksi; LV Energoefektivitātes indekss; PT Índice de eficiência energética; SV Indeks energiske učinkovitosti; FR Indice d'efficacité énergétique; CS Index energetické účinnosti; HR Indeks energetske učinkovitosti; MT L-indici tal-effiċjenza energetika; RO Indice de eficiență energetică; EL Δείκτης ενεργειακής απόδοσης;
Measured air flow rate at best efficiency point	QBEP	224.0	m³/h	IT Portata d'aria misurata al punto di massima efficienza ; BG Дебит, измерен в точката на най-висока ефективност ; FI Mitattu ilmvirta parhaan hyötysuhteen pisteessä ; LV Gaisa plūsmas, mērīta optimālajā darba punktā ; PT Débito de ar medido no ponto de maior eficiência ; SV Izmjerena stopnja pretoka zraka na točki največje učinkovitosti; FR Débit d'air mesuré au point de rendement maximal ; CS Naměřený průtok vzduchu v bodě nejvyšší účinnosti ; HR Izmjerena stopa protoka zraka pri točki največje stopnja iskoristenja ; MT I-l-rata tal-fluss tal-arja mkejja fil-punt tal-effiċjenza massim ; RO Fluxul nominal de aer măsurat la punctul de eficiență maximă ; EL Πίεση αέρα που μετρείται στο σημείο της μέγιστης απόδοσης;
Measured air pressure at best efficiency point	PBEP	125.0	Pa	IT Pressione dell'aria misurata al punto di mas-sima efficienza ; BG Налягане, измерено в точката на най-висока ефективност ; FI Mitattu ilmapaine parhaan hyötysuhteen pisteessä ; LV Gaisa spiediens, mērīts optimālajā darba punktā ; PT Pressão de ar medido no ponto de maior eficiência ; SV Izmjerena zračni tlak na točki največje učin-kovitosti; FR Pression d'air mesurée au point de rendement maximal ; CS Naměřený tlak vzduchu v bodě nejvyšší účinnosti ; HR Izmjerjen tlak zraka pri točki največje stopnja iskoristenja ; MT Il-pressjoni tal-arja mkejja fil-punt tal-effiċ-jenza massima ; RO Presiunea aerului măsurată la punctul de eficiență maximă ; EL Πίεση του αέρα που μετρείται στο σημείο της μέγιστης απόδοσης;
Maximum air flow	Q_{max}	395.0	m³/h	IT Flusso d'aria massimo; BG Максимален дебит; FI Suurin ilmvirta; LV Gaisa maksimālā plūsma; PT Débito de ar máximo; SV Največji pretok zraka; FR Débit d'air maximal; CS Maximální průtok vzduchu; HR Najveći dopušteni protok zraka; MT I-fluss massimu tal-arja; RO Fluxul maxim de aer; EL Μέγιστη ροή αέρα;
Measured electric power input at best efficiency point	WBEP	85.0	W	IT Potenza elettrica assorbita al punto di massima efficienza ; BG Входна електрическа мощност в точката на най-висока ефективност ; FI Mitattu sähköön otototeho parhaan hyötysuh-teen pisteessä ; LV Elektriskā ieejas jauda, mērīta optimālajā darba punktā ; PT Potência elétrica medido no ponto de maior eficiência ; SV Izmjerena vhodna električna moć na točki največje učinkovitosti; FR Puissance électrique à l'entrée mesurée au point de rendement maximal ; CS Naměřený elektrický příkon v bodě nejvyšší účinnosti ; HR Izmjerena ulazna električna snaga pri točki največje stopnja iskoristenja ; MT I-kontribut tal-enerġija elettrica mkejja fil-punt tal-effiċjenza massima ; RO Puterea electrică de intrare măsurată la punctul de eficiență maximă ; EL Ηλεκτρική ισχύς που απορροφάται στο σημείο της μέγιστης απόδοσης;
Nominal power of the lighting system	WL	6.0	W	IT Illuminamento medio del sistema di illuminazione; BG Номинална мощност на осветителната система; FI Valaistusjärjestelmän nimellisteho; LV Apgaismes sistēmas nominālā jauda; PT Potência nominal do sistema de iluminação; SV Nazivna moć sistema za osvetljavanje; FR Puissance nominale du système d'éclairage; CS Jmenovitý příkon osvětlovacího systému; HR Nominalna snaga sustava za osvijetljavanje; MT Il-qawwa nominali tas-sistema tat-tidwili; RO Puterea nominală a sistemului de iluminat; EL Ονομαστική ισχύς του συστήματος φωτισμού;
Average illumination of the lighting system on the cooking surface	Emiddle	97.0	lux	IT Illuminamento medio del sistema di illuminazione sulla superficie di cottura ; BG Средна осветеност, осигурявана от освети- телната система върху повърхността за готвене ; FI Valaistusjärjestelmän keskimääräinen valais-tusvoimakkuus keittopinnalla ; LV Apgaismes sistēmas nodrošinātās vidējās apgaismojums uz ēdiena gatavošanas virsmas; PT Iluminação média produzida pelo sistema de iluminação na superfície de cozedura ; SV Povprečna osvetljenost kuhalne površine, ki jo zagotavlja sistem za osvetljavanje; FR Eclaircement moyen du système d'éclairage sur la surface de cuisson ; CS Průměrné osvětlení varného povrchu osvětlo-vacím systémem ; HR Prosečno osvetljenje površine za osvetlja-vanje ; MT Il-luminazzjoni medja tas-sistema tat-tidwili fuq il-wiċċ għat-tisjir ; RO Iluminarea medie a sistemului de iluminat pe suprafața de gătit ; EL Μεσολα φωτεινότητα του συστήματος φωτισμού στην επιφάνεια μαγειρέματος;

Product Fiche compliant to commission delegated regulation (EU) No 65/2014

	Value	Unit	
Supplier's name or trade mark	ELICA		DE Name oder Warenzeichen des Lieferanten; DA Leverandarens navn eller varemærke; HU a gyártó neve vagy márkajelzése; NL naam van de leverancier of het handelsmerk; SK názov alebo obchodná značka výrobcu; GA ainm nó branda an tsoláthraí; ES el nombre o marca comercial del proveedor; ET tarnija nimi või kaubamärk; LT Tiekėjo pavadinimas ir prekės ženklas; PL nazwa dostawcy lub znak towarowy; SL ime ali oznaka proizvajalca; TR Tedarikçi adı
Model identifier	E023DII-025-003		DE Modellkennung des Lieferanten; DA Model; HU modell; NL typeaanduiding van het model van de leverancier; SK model; GA leagan; ES el identificador del modelo del proveedor; ET mudel; LT modelis; PL identyfikator modelu dostawcy; SL model; TR Model tanımı
Annual Energy Consumption - AEChood	57.1	kWh/a	DE jährliche Energieverbrauch; DA Årligt energiforbrug; HU energiahatékonysági mutató; NL het jaarlijkse energieverbruik; SK index energetickej účinnosti; GA inneács éifeachtúlachta fuinnimh; ES el consumo de energía anual; ET aastane energiatarbimine; LT energijos vartojimo efektyvumo santykinis dydis; PL roczne zużycie energii; SL indeks energetske učinkovitosti; TR Yıllık enerji tüketimi
Energy Efficiency Class	D		DE Energieeffizienzklasse; DA Energieeffektivitetsklasse; HU energiahatékonysági osztály; NL energie-efficiëntieklasse; SK trieda energetickej účinnosti; GA rang éifeachtúlachta fuinnimh; ES la clase de eficiencia energética; ET Energiaõhususe klass; LT energijos vartojimo efektyvumo klasė; PL klasa efektywności energetycznej; SL razred energetske učinkovitosti; TR Enerji verimlilik sınıfları
Fluid Dynamic Efficiency - FDEhood	9.2	%	DE fluiddynamische Effizienz; DA Væskedyamik effektivitet; HU hidrodinamikai hatékonyság; NL hydrodynamische efficiëntie; SK fluidná dynamická účinnosť; GA éifeachtúlacht shreabhhdhinniciúil; ES la eficiencia fluidodinámica; ET hüdrodünaamika tõhusus; LT srauto dinaminis efektyvumas; PL wydajność przepływu dynamicznego; SL pretočna dinamična učinkovitost; TR Sivi dinamiği verimliliği
Fluid Dynamic Efficiency class	E		DE die Klasse für die fluiddynamische Effizienz; DA Væskedyamik effektivitetsklasse; HU hidrodinamikai hatékonysági osztály; NL hydrodynamische-efficiëntieklasse; SK trieda fluidnej dynamickej účinnosti; GA rang éifeachtúlachta shreabhhdhinniciúil; ES la clase de eficiencia fluidodinámica; ET hüdrodünaamika tõhususe klass; LT srauto dinaminio efektyvumo klasė; PL klasa wydajności przepływu dynamicznego; SL razred pretočne dinamične učinkovitosti; TR Sivi dinamiği verimlilik sınıfları
Light Efficiency - LEhood	16.1	lux/W	DE Beleuchtungseffizienz; DA Belysningseffektivitet; HU megvilágítási hatékonyság; NL verlichtingsefficiëntie; SK svetelná účinnosť; GA éifeachtúlacht solais; ES la eficiencia de iluminación; ET Valgustusõhusus; LT šviesnos našumas; PL sprawność oświetlenia; SL svetlobna učinkovitost; TR Aydınlatma Verimliliği
Lighting Efficiency Class	C	lux	DE Beleuchtungseffizienzklasse; DA Belysningseffektivitetsklasse; HU megvilágítási hatékonysági osztály; NL verlichtingsefficiëntieklasse; SK trieda svetelnej účinnosti; GA rang éifeachtúlachta solais; ES la clase de eficiencia de iluminación; ET Valgustusõhususe klass; LT šviesnos našumo klasė; PL klasa sprawności oświetlenia; SL razred svetlobne učinkovitosti; TR Aydınlatma Verimliliği sınıfı
Grease Filtering Efficiency - GFEhood	66.0	%	DE Fettsabscheidegrad; DA Effektivitet af fedtfiltrering; HU zsírszűrő hatékonyság; NL vetfilterings efficiëntie; SK účinnosť filtrácie tukov; GA éifeachtúlacht scagtha gréisce; ES la eficiencia de filtrado de grasa; ET Rasva eemaldamise tõhusus; LT riebalų filtravimo našumas; PL efektywność pochłaniania zanieczyszczeń; SL učinkovitost filtriranja maščob; TR Yağ Süzme Verimliliği
Grease Filtering Efficiency class	D		DE die Klasse für den Fettsabscheidegrad; DA Effektivitetsklasse af fedtfiltrering; HU zsírszűrő hatékonysági osztály; NL vetfilterings efficiëntieklasse; SK trieda účinnosti filtrácie tukov; GA rang éifeachtúlachta scagtha gréisce; ES la clase de eficiencia de filtrado de grasa; ET Rasva eemaldamise tõhususe klass; LT riebalų filtravimo našumo klasė; PL klasa efektywności pochłaniania zanieczyszczeń; SL razred učinkovitosti filtriranja maščob; TR Yağ Süzme Verimliliği sınıfı
Minimum Air Flow in normal use	165.0	m³/h	DE der Luftstrom minimaler; DA Luftstrøm ved minimal effekt; HU levegő sebesség minimum teljesítményen; NL luchtstroom bij minimum bij normaal gebruik; SK prietok vzduchu pri minimálnom výkone; GA aershreabhadh ag an íoschumhacht.; ES el flujo de aire en su ajuste mínimo; ET Minimaalne õhuvool tavakasutuse; LT oro srautas mažiausiu; GAlingumu; PA nateženje prepryvu povietrza przy minimalnej; SL pretok zraka na minimalni moči; TR Asgari Hizdaki Hava Akımı
Maximum Air Flow in normal use	395.0	m³/h	DE der Luftstrom maximaler; DA Luftstrøm ved maksimal effekt; HU levegő sebesség maximum teljesítményen; NL luchtstroom bij maximumnelheid bij normaal gebruik; SK prietok vzduchu pri maximálnom výkone; GA aershreabhadh ag an uaschumhacht; ES el flujo de aire en su ajuste máximo; ET Maksimaalne õhuvool tavakasutuse; LT oro srautas didžiausiu; GAlingumu; PA nateženje prepryvu povietrza przy maksymalnej; SL pretok zraka na maksimalni moči; TR Azami Hizdaki Hava Akımı
Air Flow at intensive/boost setting	NA	m³/h	DE Luftstrom im Betrieb auf der Intensivstufe oder Schnellaufstufe; DA Luftstrøm ved intensiv brug eller boost; HU levegő sebesség intenzív vagy boost sebességfokozaton; NL luchtstroom in de intensieve of boostmodus; SK prietok vzduchu za podmienok intenzívneho alebo zvýšeného používania; GA aershreabhadh le tréanúisid; ES el flujo de aire en posición ultrarrápida o reforzada; ET Õhuvool intensiivkasutuse; LT oro srautas intensyviaja ar forsuotajia veikseina; PL; Dane dotyczące nateżenia przepływu powietrza przy ustawieniu trybu intensywnego lub turbo; SL pretok zraka v intenzivnem ali boost načinu delovanja; TR Yoğun veya destekli ayardaki hava akımı
A-weighted Sound Power Emission at minimum speed	49.0	dB(A) re 1pW	DE A-bewerteten Luftschallemissionen bei minimaler verfügbarer Geschwindigkeit im Normalbetrieb; DA A-vægtet lyd effekt ved minimal effekt; HU A szűrvel szlyozott hangteljesítmény minimum teljesítményen; NL akoestische A-gewogen geluidsemissie in de lucht bij minimumbij normaal gebruik; SK vážená hladina emisii huku akustického výkonu pri minimálnom výkone; GA fuaimchumhacht ualaithe A na n-astuithe fuaim ag an íoschumhacht; ES las emisiones sonoras en el aire ponderadas por el valor A en su ajuste mínimo; ET Helinivoo A suhtes väikseima kiiruse korral; LT A svertinė; GARso; GAlia mažiausiu; GAlingumu; PA pozium halasu jako halas emitowany w postaci fal akustycznych odniesionych do A przy minimalnej; SL vrednotena raven A zvočne moči emisije hrupa pri minimalni moči; TR Azami hizda normal kullanimda havaya yayilan akustik A-agirlikli ses gücü emisyonu
A-weighted Sound Power Emission at maximum speed	68.0	dB(A) re 1pW	DE A-bewerteten Luftschallemissionen bei maximaler verfügbarer Geschwindigkeit im Normalbetrieb; DA A-vægtet lyd effekt ved maksimal effekt; HU A szűrvel szlyozott hangteljesítmény maximum teljesítményen; NL akoestische A-gewogen geluidsemissie in de lucht bij maximumnelheid bij normaal gebruik; SK vážená hladina emisii huku akustického výkonu pri maximálnom výkone; GA fuaimchumhacht ualaithe A na n-astuithe fuaim ag an uaschumhacht; ES las emisiones sonoras en el aire ponderadas por el valor A en su ajuste máximo; ET Helinivoo A suhtes suurima kiiruse korral; LT A svertinė; GARso; GAlia didžiausiu; GAlingumu; PA pozium halasu jako halas emitowany w postaci fal akustycznych odniesionych do A przy maksymalnej; SL vrednotena raven A zvočne moči emisije hrupa pri maksimalni moči; TR Azami hizda normal kullanimda havaya yayilan akustik A-agirlikli ses gücü emisyonu
A-weighted Sound Power Emission at intensive or boost speed	NA	dB(A) re 1pW	DE A-bewerteten Luftschallemissionen im Betrieb auf der Intensivstufe oder Schnellaufstufe; DA A-vægtet lyd effektiveau ved intensiv brug/stand eller boost; HU A szűrvel szlyozott hangteljesítmény intenzív vagy boost fokozat használatkor; NL akoestische A-gewogen geluidsemissie in de lucht in de intensieve of boostmodus; SK vážená hladina emisii huku akustického výkonu za podmienok intenzívneho alebo zvýšeného používania; GA fuaimchumhacht ualaithe A na n-astuithe fuaim le tréanúisid; ES las emisiones sonoras en el aire ponderadas por el valor A en posición ultrarrápida o reforzada; ET Helinivoo A suhtes intensiivse kiiruse korral; LT A svertinė; GARso; GAlia intensyviaja ar forsuotajia veikseina; PL; Dane dotyczące poziomu halasu emitowanego w postaci fal akustycznych odniesionych do A w trybach intensywnym i turbo; SL vrednotena raven A zvočne moči emisije hrupa pri intenzivnem ali boost načinu delovanja; TR Yoğun veya destekli ayarda havaya yayilan akustik A-agirlikli ses gücü emisyonu
Power consumption off mode - Po	NA	W	DE Leistungsaufnahme im Aus-Zustand; DA Energiforbrug i slukket tilstand; HU energiafogyasztás kikapcsolt állapotban; NL het elektriciteitsverbruik in de uit-stand; SK spotreba energie vo vypnutom režime; GA caitheamh fuinnimh agus é míchta; ES el consumo de electricidad en modo desactivado; ET Energiakulu väljalülitatuna; LT išjungties būsena suvartojamos elektros energijos kiekis; PL użycie energii elektrycznej w trybie wyłączenia; SL poraba energije v ugasnjem načinu; TR Kapalı moddaki güç tüketimi
Power consumption in standby mode - Ps	NA	W	DE Leistungsaufnahme im Bereitschaftszustand; DA Energiforbrug i standby; HU energiafogyasztás készenléti módban; NL het elektriciteitsverbruik in de stand-by-stand; SK spotreba energie v pohotovostnom režime; GA caitheamh fuinnimh i mód fuireachais; ES el consumo de electricidad en modo de espera; ET Energiakulu standby-režiimis; LT budėjimo veikseina suvartojamos elektros energijos kiekis; PL zużycie energii elektrycznej w trybie czuwania; SL poraba energije v standby načinu; TR Hazır beklem modundaki güç tüketimi

Additional Product Information compliant to commission regulation (EU) No 66/2014

	Symbol	Value	Unit	
Time increase factor	f	1.7		DE Zeitverlängerungsfaktor; DA Tidsforørgelsesfaktor; HU Időtartam-növelő tényező; NL Tijdstoenamefactor; SK Činiteľ prírastku času; GA Factóir méadaithe san am; ES Factor de incremento temporal; ET Ajaline kasvutegur; LT Laiko didėjimo; DAUGkilis; PL Współczynnik upływu czasu; SL Faktor povečanja časa; TR Zaman artış faktörü
Energy Efficiency Index	EELhood	87.3		DE Energieeffizienzindex; DA Energieeffektivitetsindeks; HU Energiahatékonysági mutató; NL Energie-efficiëntie-index; SK Index energetickej účinnosti; GA Inneács éifeachtúlachta fuinnimh; ES Índice de eficiencia energética; ET Energiaõhususindeks; LT Energijos vartojimo efektyvumo indeksas; PL Wskaźnik efektywności energetycznej; SL Indeks energetske učinkovitosti; TR Enerji Verimlilik Endeksi
Measured air flow rate at best efficiency point	QBEP	224.0	m³/h	DE Gemessener Luftvolumenstrom im Bestpunkt; DA Målt luftstrøm i det optimale driftspunkt (BEP); HU Mért légáramsebesség a legjobb hatásfokú pontban; NL Gemeten luchtdebit op het beste-efficiëntie-punt; SK Nameraný prietok vzduchu v bode s najvyššou účinnosťou; GA Sreabháta aeir a thomhaistear ag pointe na héifeachtúlachta uasta; ES Flujo de aire medido en el punto de máxima eficiencia; ET Mõõdetud õhuvooluhulk suurima tõhususega tööolukorras; LT Išmatuotasis optimalaus našumo taško oro srautas; PL Nateżenie przepływu powietrza mierzone w optymalnym punkcie pracy; SL Izmerjena stopnja pretoka zraka na točki največje učinkovitosti; TR En iyi verimlilik noktasındaki hava akımı
Measured air pressure at best efficiency point	PBEP	125.0	Pa	DE Gemessener Luftdruck im Bestpunkt; DA Målt lufttryk i det optimale driftspunkt; HU Mért légnyomás a legjobb hatásfokú pontban; NL Gemeten luchtdruk op het beste-efficiëntie-punt; SK Nameraný tlak vzduchu v bode s najvyššou účinnosťou; GA Aerthú a thomhaistear ag pointe na héifeachtúlachta uasta; ES Presión de aire medida en el punto de máxima eficiencia; ET Mõõdetud õhurõhk suurima tõhususega tööolukorras; LT Išmatuotasis optimalaus našumo taško oro slėgis; PL Ciśnienie powietrza mierzone w optymalnym punkcie pracy; SL Izmerjen zračni tlak na točki največje učin-kovitosti; TR En iyi verimlilik noktasındaki statik basınç farkı
Maximum air flow	Qmax	395.0	m³/h	DE Maximaler Luftstrom; DA Maksimal luftstrøm; HU Maximális légáramsebesség; NL Maximale luchtstroom; SK Maximálny prietok vzduchu; GA Aershreabhadh uasta; ES Flujo de aire máximo; ET Suurim õhuvooluhulk; LT Didžiausias oro srautas; PL Maksymalne nateżenie przepływu powietrza; SL Največji pretok zraka; TR Maksimum hava akımı
Measured electric power input at best efficiency point	WBEP	85.0	W	DE Gemessene elektrische Eingangsleistung im Bestpunkt; DA Målt elektrisk effektoptag i det optimale driftspunkt; HU Mért villamosenergia-felvétel a legjobb hatás-fokú pontban; NL Gemeten elektrisch opgenomen vermogen op het beste-efficiëntiepunt; SK Nameraný elektrický príkon v bode s najvyššou účinnosťou; GA Cumhacht leictreach a chaitéar ag pointe na héifeachtúlachta uasta; ES Potencia eléctrica de entrada medida en el punto de máxima eficiencia; ET Suurima tõhususega tööolukorras mõõdetud tarbitav sisendvõimsus; LT Išmatuotaji optimalaus našumo taško varto-jamoji elektrinė; GAlia; PL Pobór mocy mierzony w optymalnym punkcie pracy; SL Izmerjena vhodna električna moč na točki največje učinkovitosti; TR En iyi verimlilik noktasındaki elektrik gücü
Nominal power of the lighting system	WL	6.0	W	DE Nennleistung des Beleuchtungssystems; DA Belysningssystemets nominelle effekt; HU A világitórészrendszer névleges teljesítménye; NL Nominaal vermogen van het verlichtingssys-tem; SK Nominálny výkon systému osvetlenia; GA Cumhacht ainmniúil an chórais solais; ES Potencia nominal del sistema de iluminación; ET Valgusallika nimivõimsus; LT Vardinė apšvietimo sistemos; GAlia; PL Moc nominalna systemu oświetlenia; SL Nazivna moč sistema za osvetljevanje; TR Aydınlatma sisteminin nominal gücü
Average illumination of the lighting system on the cooking surface	Emiddle	97.0	lux	DE Durchschnittliche Beleuchtungsstärke des Beleuchtungssystems auf der Kochoberfläche; DA Belysningsystemets gennemsnitlige lysstyrke på kogefladen; HU A világitórészrendszer által a főzési felületen biztosított átlagos megvilágítás; NL Gemiddelde verlichting van het verlichtingssysteem op het kookoppervlak; SK Priemerné osvetlenie vrhanej systémom osvetlenia na povrch varnej plochy; GA Solais meánach an chórais solaisithe ar an dromchla cócaireachta; ES Iluminancia media del sistema de iluminación en la superficie de cocción; ET Valgusallika tekitatud keskmine valgustatus töidulvalmistamispiinal; LT Apšvietimo sistema užtikrinama vidutinė virimo paviršiaus apšvieta; PL Średnie nateżenie oświetlenia zapewnianego przez system oświetlenia na powierzchni płyty grzejnej; SL Povprečna osvetljenost kuhinje površine, ki jo zagotavlja sistem za osvetljevanje; TR Pişirme alanında aydınlatma sisteminin ortalama aydınlatması

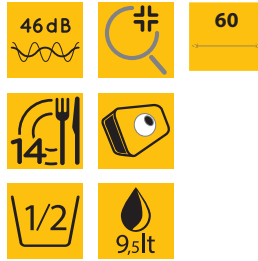
Ignis Kühlschrank

Name oder Handelsmarke des Lieferanten: Ignis				
Anschrift des Lieferanten: Whirlpool EMEA S.p.A., Via Carlo Pisacane 1, 20016 Pero (MI), Italien				
Modellkennung: ARL 9VS2 CH				
Art des Kühlgeräts:				
Geräuscharmes Gerät:	Nein	Bauart:	Einbaugerät	
Weinlagerschrank:	Nein	Anderes Kühlgerät:	Ja	
Allgemeine Produktparameter:				
Parameter		Wert	Parameter	
Gesamtabmessungen (in Millimeter)	Höhe	875	Gesamtrauminhalt (in l)	134
	Breite	540		
	Tiefe	545		
EEI	99	Energieeffizienzklasse	E	
Luftschallemissionen (in dB(A) re 1 pW)	31	Luftschallemissionsklasse	B	
Jährlicher Energieverbrauch (in kWh/a)	93	Klimaklasse:	erweiterte gemäßigte Zone	
Mindestumgebungstemperatur (in °C), für die das Kühlgerät geeignet ist	10	Höchstumgebungstemperatur (in °C), für die das Kühlgerät geeignet ist	32	
Winterschaltung	Nein			
Fachparameter:				
Fachtyp		Fachparameter und -werte		
		Rauminhalt des Fachs (in dm³ oder l)	Empfohlene	Gefriervermögen (in kg/24h)
Speisekammerfach	Nein	—	—	—
Weinlagerfach	Nein	—	—	—
Kellerfach	Nein	—	—	—
Lagerfach für frische Lebensmittel	Ja	134 l	4	A
Kaltlagerfach	Nein	—	—	—
Null-Sterne- oder Eisbereiterfach	Nein	—	—	—
Ein-Stern-Fach	Nein	—	—	—
Zwei-Sterne-Fach	Nein	—	—	—
Drei-Sterne-Fach	Nein	—	—	—
Vier-Sterne-Fach	Nein	—	—	—
Zwei-Sterne-Abteil	Nein	—	—	—
Fach mit variabler Temperatur		—	—	—
Für Vier-Sterne-Fächer				
Schnelleinfrierfunktion		Nein		
Lichtquellenparameter:				
Art der Lichtquelle		LED		
Energieeffizienzklasse		F		
Mindestlaufzeit der vom Hersteller angebotenen Garantie: 24 Monate				
Weitere Angaben:				
Weblink zur Website des Herstellers, auf der die Informationen gemäß Nummer 4 Buchstabe a des Anhangs der Verordnung (EU) 2019/2019 der Kommission zu finden sind: https://docs.whirlpool.eu/?brand=IG&locale=de				

G2I HD526 A

Vollintegrierbarer Geschirrspüler (60 cm)

IGNIS



TOP 4

- Doppelscharnier
- Übersichtliches Display
- Vollwasserschutz
- Oberkorb herausnehmbar und höhenverstellbar

WEISS

G2I HD526 A

EAN 80 03437 64285 2

AUSSTATTUNG

- Übersichtliches Display
- Spülzyklus-Ende wird angezeigt
- Elektronische Salz- und elektronische Klarspülernachfüllanzeige
- Doppelscharnier
- Vollwasserschutz

3:35 h

- Nur 46 dB(A) re 1 pW Betriebsgeräusch, Luftschallemissionsklasse C

TECHNISCHE DATEN

- Warmwasseranschluss bis 60 °C möglich
- Anschlusskabelänge 130 cm
- Gerätegröße (HxTxB): 820x555x598 mm

WPRO-ZUBEHÖR (OPTIONAL)

- CALBLOCK+ Antikalk-Filter CAL300, EAN 8015250608076
- 3 in 1 Entkalker für Waschmaschinen und Geschirrspüler, 12er Pack DES124, EAN 8015250583267

SPÜLPROGRAMME

- **9 Standardprogramme**
- 3 verschiedene Reinigungstemperaturen
- Spülprogramme: ECO, Kalt Vorspülen, Fast&Clean, Expressprogramm, Intensivprogramm, Nachtprogramm, Hygieneprogramm, Mix-Programm, Selbstreinigung
- **Desinfektionsprogramm** – entfernt mehr als 99,999 % der Bakterien in nur 100 Minuten¹

BETRIEBSARTEN

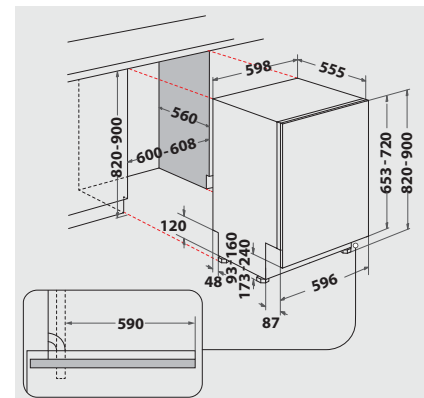
- Express-Option – verkürzt die Dauer des gewählten Spülprogramms
- Halbe Beladung
- Option für Spültabs

GESCHIRRKÖRBE

- Oberkorb herausnehmbar und höhenverstellbar
- 2 klappbare Tassenablagen im Oberkorb

VERBRAUCHSWERTE

- Energieeffizienzklasse E, Reinigungsleistungsindex 1,13, Trocknungsleistungsindex 1,07²
- 14 Maßgedecke
- Energieverbrauch des eco-Programms pro 100 Betriebszyklen: 95 kWh Strom
- 9,5 Liter Wasser, 0,95 kWh Strom im eco-Programm pro Betriebszyklus
- Programmdauer des eco-Programms:



¹ Gefestet und bestätigt durch VDE Prüf- und Zertifizierungsinstitut GmbH

² Energieeffizienzklassen-Spektrum von A bis G