

PRODUKTDATENBLATT

IGNIS

Ignis Backofen

Produktdatenblatt für Haushaltsbacköfen
gemäß delegierter Verordnung (EU) Nr.
65/2014 der Kommission vom 01.10.2013

Name oder Warenzeichen des Lieferanten		Ignis
Modellkennung		AKH 1001 IX
Energieeffizienzindex		95
Energieeffizienzklasse auf einer Skala von A (sehr effizient) bis G (weniger effizient)		A
Energieverbrauch pro Zyklus im konventionellen Modus	kW	0,76
Energieverbrauch pro Zyklus im Umluft-Modus	kW	-
Zahl der Garräume		1
Wärmequellen je Garraum		1
Nettovolumen des Garraums	l	60

**Technische Änderungen vorbehalten.
Stand der Tabellenangaben 11/19.**

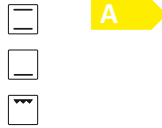
AKH 1001 IX

Einbau-Herd (60 l)

IGNIS



Betriebsarten



TOP 4

- Konventionell beheizter Backofen mit 3 Funktionen
- Garraum-Temperatur bis 250 °C
- Metall-Schalterblende
- Bedienknebel silberfarben

EDELSTAHL

AKH 1001 IX

EAN 80 03437 93887 0

REGELUNG UND BETRIEBSARTEN

- Konventionell beheizter Backofen mit 3 Funktionen

AUSSTATTUNG

- Garraumvolumen 60 Liter
- Vollglasinnentür, 2-fach verglast
- Metall-Schalterblende
- Bedienknebel silberfarben
- Garraum-Temperatur bis 250 °C
- 1 Halogen-Lampe im Innenraum
- Verprägte Seitenwände
- Kühlgebläse für gute Schrankentlüftung

ZUBEHÖR

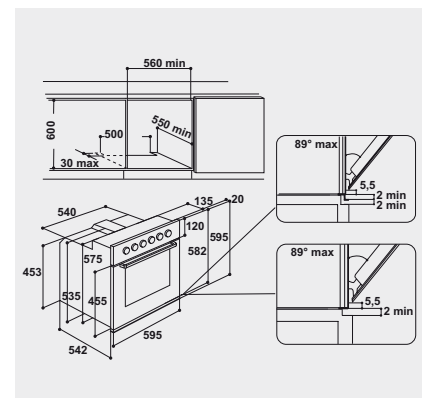
- 1 Gitterrost
- 1 Backblech, Aluminium

TECHNISCHE DATEN UND MASSE

- Energieeffizienzklasse A¹
- Energieverbrauch nach DIN 0,76 kWh konventionell
- Gesamtanschlusswert: 9,1 kW
- Nischenmaße (HxBxT): 600x560x550 mm
- **Kombinierbar mit der Kochmulde AKL 760/IX/01 und den Kochfeldern AKT 101 IX und AKL 4990 NE**

WPRO-ZUBEHÖR (OPTIONAL)

- ACTIV'O Fettlöser für Backofen und Grill ODS414/2, EAN 8015250640731
- Ausziehbares Backblech (universell) UBT523, EAN 8015250608397
- terrabianca Putzstein UNC502, EAN 8015250613858
- Starter-Set Ofen KCU210, EAN 8015250595833



¹ Energieeffizienzklassen-Spektrum von A+++ bis D

KARTA PRODUKTU / PRODUKT FICHE / DATENBLATT / INFORMAČNÍ LIST VÝROBKU

Okap nadkuchenny / Cooker hood / Dunstabzugshaube WK-4

Turbina / Motorgroup / Turbine: 300 m³/h; Oświetlenie / Lighting / Beleuchtung: 2x35W

	Oznaczenie Symbol Bezeichnung	Wartość Value Wert	Jednostka Unit Einheit
Identyfikator modelu / Model / Modell / Identifikátor modelu	Nero Eco 60		
Roczne zużycie energii / Energy consumption per year / Der jährliche Energieverbrauch / Roční spotřeba energii	AEC _{hood}	111,0	kWh/r
Klasa efektywności energetycznej / Energy efficiency class, Energieeffizienz, Třída energetické účinnosti		E	
Wydajność przepływu dynamicznego / Fluid dynamic efficiency / Fluodynamische / Účinnost proudění tekutin	FDE _{hood}	4,8	
Klasa wydajności przepływu dynamicznego / Fluid dynamic efficiency class / Energieeffizienz Fluidynamik / Třída účinnosti proudění tekutin		F	
Sprawność oświetlenia / Light efficiency / Lichtausbeute / Účinnost osvětlení [lux/W]	LE _{hood}	4,1	
Klasa sprawności oświetlenia / Light efficiency class / Klasse Lichtausbeute / Třída účinnosti osvětlení		F	
Efektywności pochłaniania zanieczyszczeń / Grease filtering efficiency / Effizienz Filtration Fett / Účinnost filtrace tuků	GFE _{hood}	65,7	%
Klasa efektywności pochłaniania zanieczyszczeń / Grease filtering efficiency class / Energieeffizienz Fett Filtration / Třída účinnosti filtrace tuků		D	
Minimalne natężenie przepływu powietrza / Normal mode airflow / Luftstrom im Normalbertrieb / Intenzita průtoku vzduchu při min	Q _{min}	119,6	m ³ /h
Maksymalne natężenie przepływu powietrza / Normal mode airflow / Luftstrom im Normalbertrieb / Intenzita průtoku vzduchu při max	Q _{max}	169,2	m ³ /h
Natężenie przepływu powietrza w trybie intensywnym / Boost mode airflow / Luftstrom im Boost / Intenzita průtoku vzduchu (při nastavení intenzivního režimu / turbo)		-	m ³ /h
Poziom hałasu przy minimalnej wydajności w warunkach normalnego użytkowania / Normal mode acoustic power / Schalleistung im normalen Gebrauch / Úroveň hluku při min. výkonu	L _{WA}	50	dB
Poziom hałasu przy maksymalnej wydajności w warunkach normalnego użytkowania / Normal mode acoustic power / Schalleistung im normalen Gebrauch / Úroveň hluku při max. výkonu	L _{WA}	59	dB
Poziom hałasu w trybie intensywnym / Boost mode acoustic power / Schalleistung im Boost-Modus / Úroveň hluku při min. / max. výkonu (při nastavení intenzivního režimu / turbo)	L _{WA}	-	dB
Pobór mocy mierzony w trybie wyłączenia / Off-mode power consumption / Der Energieverbrauch Im Aus-Zustand / Spotřeba elektrické energie v režimu vypnutí	P _o	0	W
Pobór mocy mierzony w trybie czuwania / Stand-by power consumption / Stromverbrauch Im Standby-Modus / Spotřeba elektrické energie v režimu pohotovosti	P _s	0	W
Współczynnik upływu czasu / Factor Increase in the time / Faktor Zunahme der Zeit / Součinitel uplynutí času	f	1,8	
Wskaźnik efektywności energetycznej / Energy efficiency Index / Energieeffizienzindex / Ukazatel energetické účinnosti	EEI _{hood}	107,5	
Natężenie przepływu powietrza mierzone w optymalnym punkcie pracy / Maximum airflow point efficiency / Luftstrom an dem Punkt des maximalen Wirkungsgrades / Intenzita průtoku vzduchu měřená v bodu nejvyšší účinnosti	Q _{BEP}	98,9	m ³ /h
Ciśnienie powietrza mierzone w optymalnym punkcie pracy / Maximum pressure point efficiency / Luftdruck an dem Punkt des maximalen Wirkungsgrades / Tlak vzduchu měřený v bodu nejvyšší účinnosti	P _{BEP}	158	Pa
Pobór mocy mierzony w optymalnym punkcie pracy / Electrical power consumption at maximum efficiency / Elektrische Leistungsaufnahme bei maximaler Effizienz / Příkon měřený v bodu nejvyšší účinnosti	W _{BEP}	90,3	W
Moc nominalna systemu oświetlenia / Rated power lighting system / Nennleistung Beleuchtungssystem / Nominální výkon systému osvětlení	W _L	70	W
Średnie natężenie oświetlenia zapewnianego przez system oświetlenia na powierzchni płyty grzejnej / Average illuminance on the cooking surface / Mittlere Beleuchtungsstärke auf der Kochfläche / Střední intenzita osvětlení zabezpečeného systémem osvětlení na povrchu výhřevné desky	E _{middle}	286	lux
Poziom mocy akustycznej / Normal mode acoustic power / Schalleistung im normalen Gebrauch / Hladina akustického výkonu	L _{WA}	59	dB
Miesięczny koszt zużycia energii przy 0,61 zł/kWh		5,64	PLN

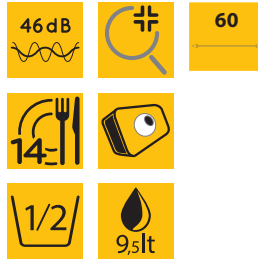
Ignis Kühlschrank

Name oder Handelsmarke des Lieferanten: Ignis				
Anschrift des Lieferanten: Whirlpool EMEA S.p.A., Via Carlo Pisacane 1, 20016 Pero (MI), Italien				
Modellkennung: ARL 9VS2 CH				
Art des Kühlgeräts:				
Geräuscharmes Gerät:	Nein	Bauart:	Einbaugerät	
Weinlagerschrank:	Nein	Anderes Kühlgerät:	Ja	
Allgemeine Produktparameter:				
Parameter		Wert	Parameter	
Gesamtabmessungen (in Millimeter)	Höhe	875	Gesamtrauminhalt (in l)	134
	Breite	540		
	Tiefe	545		
EEI	99	Energieeffizienzklasse	E	
Luftschallemissionen (in dB(A) re 1 pW)	31	Luftschallemissionsklasse	B	
Jährlicher Energieverbrauch (in kWh/a)	93	Klimaklasse:	erweiterte gemäßigte Zone	
Mindestumgebungstemperatur (in °C), für die das Kühlgerät geeignet ist	10	Höchstumgebungstemperatur (in °C), für die das Kühlgerät geeignet ist	32	
Winterschaltung	Nein			
Fachparameter:				
Fachtyp		Fachparameter und -werte		
		Rauminhalt des Fachs (in dm³ oder l)	Empfohlene	Gefriervermögen (in kg/24h)
Speisekammerfach	Nein	—	—	—
Weinlagerfach	Nein	—	—	—
Kellerfach	Nein	—	—	—
Lagerfach für frische Lebensmittel	Ja	134 l	4	A
Kaltlagerfach	Nein	—	—	—
Null-Sterne- oder Eisbereiterfach	Nein	—	—	—
Ein-Stern-Fach	Nein	—	—	—
Zwei-Sterne-Fach	Nein	—	—	—
Drei-Sterne-Fach	Nein	—	—	—
Vier-Sterne-Fach	Nein	—	—	—
Zwei-Sterne-Abteil	Nein	—	—	—
Fach mit variabler Temperatur		—	—	—
Für Vier-Sterne-Fächer				
Schnelleinfrierfunktion			Nein	
Lichtquellenparameter:				
Art der Lichtquelle			LED	
Energieeffizienzklasse			F	
Mindestlaufzeit der vom Hersteller angebotenen Garantie: 24 Monate				
Weitere Angaben:				
Weblink zur Website des Herstellers, auf der die Informationen gemäß Nummer 4 Buchstabe a des Anhangs der Verordnung (EU) 2019/2019 der Kommission zu finden sind: https://docs.whirlpool.eu/?brand=IG&locale=de				

G2I HD526 A

Vollintegrierbarer Geschirrspüler (60 cm)

IGNIS



TOP 4

- Doppelscharnier
- Übersichtliches Display
- Vollwasserschutz
- Oberkorb herausnehmbar und höhenverstellbar

WEISS

G2I HD526 A

EAN 80 03437 64285 2

AUSSTATTUNG

- Übersichtliches Display
- Spülzyklus-Ende wird angezeigt
- Elektronische Salz- und elektronische Klarspülerauffüllanzeige
- Doppelscharnier
- Vollwasserschutz

3:35 h

- Nur 46 dB(A) re 1 pW Betriebsgeräusch, Luftschallemissionsklasse C

TECHNISCHE DATEN

- Warmwasseranschluss bis 60 °C möglich
- Anschlusskabellänge 130 cm
- Gerätegröße (HxTxB): 820x555x598 mm

WPRO-ZUBEHÖR (OPTIONAL)

- CALBLOCK+ Antikalk-Filter CAL300, EAN 8015250608076
- 3 in 1 Entkalker für Waschmaschinen und Geschirrspüler, 12er Pack DES124, EAN 8015250583267

SPÜLPROGRAMME

- **9 Standardprogramme**
- 3 verschiedene Reinigungstemperaturen
- Spülprogramme: ECO, Kalt Vorspülen, Fast&Clean, Expressprogramm, Intensivprogramm, Nachtprogramm, Hygieneprogramm, Mix-Programm, Selbstreinigung
- **Desinfektionsprogramm** – entfernt mehr als 99,999 % der Bakterien in nur 100 Minuten¹

BETRIEBSARTEN

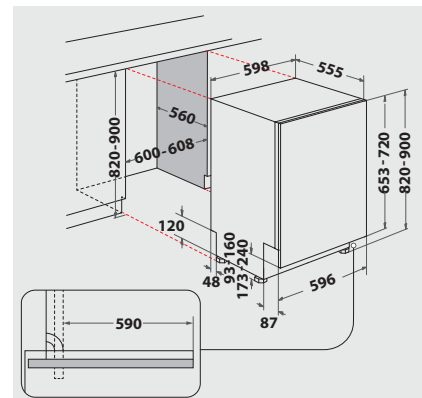
- Express-Option – verkürzt die Dauer des gewählten Spülprogramms
- Halbe Beladung
- Option für Spültabs

GESCHIRRKÖRBE

- Oberkorb herausnehmbar und höhenverstellbar
- 2 klappbare Tassenablagen im Oberkorb

VERBRAUCHSWERTE

- Energieeffizienzklasse E, Reinigungsleistungsindex 1,13, Trocknungsleistungsindex 1,07²
- 14 Maßgedecke
- Energieverbrauch des eco-Programms pro 100 Betriebszyklen: 95 kWh Strom
- 9,5 Liter Wasser, 0,95 kWh Strom im eco-Programm pro Betriebszyklus
- Programmdauer des eco-Programms:



¹ Gefestet und bestätigt durch VDE Prüf- und Zertifizierungsinstitut GmbH

² Energieeffizienzklassen-Spektrum von A bis G