

PRODUKTDATENBLATT

IGNIS

Ignis Backofen

Produktdatenblatt für Haushaltsbacköfen
gemäß delegierter Verordnung (EU) Nr.
65/2014 der Kommission vom 01.10.2013

| | | |
|--|----|-------------|
| Name oder Warenzeichen des Lieferanten | | Ignis |
| Modellkennung | | AKH 1001 IX |
| Energieeffizienzindex | | 95 |
| Energieeffizienzklasse auf einer Skala von A (sehr effizient) bis G (weniger effizient) | | A |
| Energieverbrauch pro Zyklus im konventionellen Modus | kW | 0,76 |
| Energieverbrauch pro Zyklus im Umluft-Modus | kW | - |
| Zahl der Garräume | | 1 |
| Wärmequellen je Garraum | | 1 |
| Nettovolumen des Garraums | l | 60 |

**Technische Änderungen vorbehalten.
Stand der Tabellenangaben 11/19.**

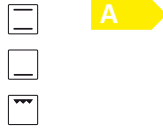
AKH 1001 IX

Einbau-Herd (60 l)

IGNIS



Betriebsarten



TOP 4

- Konventionell beheizter Backofen mit 3 Funktionen
- Garraum-Temperatur bis 250 °C
- Metall-Schalterblende
- Bedienknebel silberfarben

EDELSTAHL

AKH 1001 IX

EAN 80 03437 93887 0

REGELUNG UND BETRIEBSARTEN

- Konventionell beheizter Backofen mit 3 Funktionen

AUSSTATTUNG

- Garraumvolumen 60 Liter
- Vollglasinnentür, 2-fach verglast
- Metall-Schalterblende
- Bedienknebel silberfarben
- Garraum-Temperatur bis 250 °C
- 1 Halogen-Lampe im Innenraum
- Verprägte Seitenwände
- Kühlgebläse für gute Schrankentlüftung

ZUBEHÖR

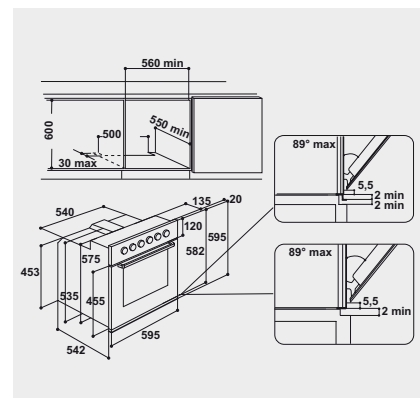
- 1 Gitterrost
- 1 Backblech, Aluminium

TECHNISCHE DATEN UND MASSE

- Energieeffizienzklasse A¹
- Energieverbrauch nach DIN 0,76 kWh konventionell
- Gesamtanschlusswert: 9,1 kW
- Nischenmaße (HxBxT): 600x560x550 mm
- **Kombinierbar mit der Kochmulde AKL 760/IX/01 und den Kochfeldern AKT 101 IX und AKL 4990 NE**

WPRO-ZUBEHÖR (OPTIONAL)

- ACTIV'O Fettlöser für Backofen und Grill ODS414/2, EAN 8015250640731
- Ausziehbares Backblech (universell) UBT523, EAN 8015250608397
- terrabianca Putzstein UNC502, EAN 8015250613858
- Starter-Set Ofen KCU210, EAN 8015250595833



¹ Energieeffizienzklassen-Spektrum von A+++ bis D

Product Fiche compliant to commission delegated regulation (EU) No 65/2014

| | Value | Unit | |
|---|------------------------|--------------|---|
| Supplier's name or trade mark | ELICA | | IT il nome o il marchio del fornitore; BG име или търговска марка на доставчика; FI valmistajan nimi tai tavaramerkki; LV piegādātāja nosaukums vai preču zīme; PT nome do fornecedor ou marca comercial; SV Leverantörens namn eller varumärke; FR nom du fournisseur ou marque; CS název nebo obchodní značka výrobce; HR naziv ili zaštitni znak proizvođača; MT isem il-fornitur jew il-marka kummerċjali tiegħu; RO denumirea sau marca comercială a furnizorului; EL Ονομα και σήμα του προμηθευτή; |
| Model identifier | E023DII-025-003 | | IT modello; BG идентификатор на модела; FI malli; LV piegādātāja modeļa identifikators; PT identificador de modelo; SV Leverantörens modellbeteckning; FR modèle; CS model; HR model; MT I-identifikatur tal-mudell tal-fornitur; RO identificatorul de model al furnizorului; EL Μοντέλο; |
| Annual Energy Consumption - AEC _{hood} | 57.1 | kWh/a | IT indice di efficienza energetica; BG годишната консумация на енергия; FI energiatehokkuusindeksi; LV energopatēriņš gadā; PT consumo anual de energia; SV Den årliga energiförbrukningen; FR consommation d'énergie annuelle; CS index energetické účinnosti; HR indeks energetske učinkovitosti; MT I-konsum annwali tal-enerġija; RO consumul anual de energie; EL Δείκτης ενεργειακής απόδοσης; |
| Energy Efficiency Class | D | | IT classe di efficienza energetica; BG класът на енергийна ефективност; FI energiatehokkuusluokka; LV energoefektivitātes klase; PT classe de eficiência energética; SV Energieeffektivitetsklass; FR classe d'efficacité énergétique; CS třída energetické účinnosti; HR klasa energetske učinkovitosti; MT il-klassi tal-effiċjenza energetika; RO clasa de eficiență energetică; EL Κατηγορία ενεργειακής απόδοσης; |
| Fluid Dynamic Efficiency - FDE _{hood} | 9.2 | % | IT efficienza fluidodinamica; BG газодинамичната ефективност; FI nestedyynaaminen tehokkuus; LV hidrodinamiskā efektivitāte; PT eficiência da dinâmica dos fluidos; SV flödesdynamiska effektiviteten; FR efficacité fluidodynamique; CS fluidní dynamická účinnost; HR učinkovitost dinamike fluida; MT I-effiċjenza fluidodinamika; RO eficientia fluidodinamica; EL Δυναμική απόδοση ρευστότητας; |
| Fluid Dynamic Efficiency class | E | | IT classe di efficienza fluidodinamica; BG класът на газодинамична ефективност; FI nestedyynaaminen tehokkuusluokka; LV hidrodinamiskās efektivitātes klase; PT classe de eficiência dinâmica dos fluidos; SV flödesdynamiska klassen; FR classe d'efficacité fluidodynamique du modèle; CS třída fluidní dynamické účinnosti; HR klasa učinkovitosti dinamike fluida; MT il-klassi tal-effiċjenza fluidodinamika; RO clasa de eficiență fluido-dinamică; EL Κατηγορία ρευστοδυναμικής απόδοσης; |
| Light Efficiency - LE _{hood} | 16.1 | lux/W | IT efficienza luminosa; BG ефективността на осветяване; FI valoteho; LV apgaismojuma efektivitāte; PT eficiência de iluminação; SV Belysningseffektiviteten; FR efficacité lumineuse; CS světelná účinnost; HR učinkovitost svjetla; MT I-effiċjenza tat-tidwili; RO eficienta iluminării; EL Φωτεινή απόδοση; |
| Lighting Efficiency Class | C | lux | IT classe di efficienza luminosa; BG класът на ефективността на осветяване; FI valoteholuokka; LV apgaismojuma efektivitātes klase; PT classe de eficiência de iluminação; SV Belysningseffektivitetsklass; FR classe d'efficacité lumineuse du modèle; CS třída světelné účinnosti; HR klasa učinkovitosti svjetla; MT il-klassi tal-effiċjenza tat-tidwili; RO clasa de eficiență a iluminării; EL Κατηγορία φωτεινής απόδοσης; |
| Grease Filtering Efficiency - GFE _{hood} | 66.0 | % | IT efficienza di filtraggio dei grassi; BG ефективността на филтриране на мазнини; FI rasvasuodatustehokkuus; LV tauku filtrēšanas efektivitāte; PT eficiência de filtragem de gorduras; SV Fettfiltreringseffektiviteten; FR efficacité de filtration des graisses; CS účinnost filtrace tuků; HR učinkovitost filtriranja masnoća; MT I-effiċjenza tal-filtrazzjoni tal-grassiġiet; RO eficienta de filtrare a grăsimilor; EL Απόδοση φίλτραρίσματος του λίπους; |
| Grease Filtering Efficiency class | D | | IT classe di efficienza del filtraggio dei grassi; BG класът на ефективността на филтриране на мазнини; FI rasvasuodatusksen tehokkuusluokka; LV tauku filtrēšanas efektivitātes klase; PT classe de eficiência de filtragem de gorduras; SV fettfiltreringseffektivitetsklass; FR classe d'efficacité de filtration des graisses du modèle; CS třída účinnosti filtrace tuků; HR klasa učinkovitosti filtriranja masnoća; MT il-klassi tal-effiċjenza tal-filtrazzjoni tal-grassiġiet; RO clasa de eficiență a filtrării grăsimilor; EL Κατηγορία απόδοσης του φίλτραρίσματος του λίπους; |
| Minimum Air Flow in normal use | 165.0 | m³/h | IT flusso d'aria alla potenza minima; BG дебитът при минималната скорост на нормално използване; FI ilmvirtaus minimiteholla; LV gaisa plūsmas ātrums pie minimālā ātruma normālā režīmā; PT valor do fluxo de ar na regulação de velocidade minima; SV Luftflöde vid minimi under normal bruk; FR débit d'air à la vitesse minimale; CS průtok vzduchu při minimálním výkonu; HR protok zraka na minimalnoj snazi; MT I-fluss tal-arja fil-velocità minima tal-apparat waqt użu normali; RO debitul de aer la turajie minimă; EL Ροή αέρα στην ελάχιστη ισχύ. |
| Maximum Air Flow in normal use | 395.0 | m³/h | IT flusso d'aria alla potenza massima; BG дебитът при максималната скорост на нормално използване; FI ilmvirtaus maksimiteholla; LV gaisa plūsmas ātrums pie maksimālā ātruma normālā režīmā; PT valor do fluxo de ar na regulação de velocidade maxima; SV Luftflöde vidmaximihastighet under normal bruk; FR débit d'air à la vitesse maximale; CS průtok vzduchu při maximálním výkonu; HR protok zraka na maksimalnoj snazi; MT I-fluss tal-arja fil-velocità massima tal-apparat waqt uzu normali; RO debitul de aer la turajie maximă; EL Ροή αέρα στη μέγιστη ισχύ. |
| Air Flow at intensive/boost setting | NA | m³/h | IT flusso d'aria in condizioni di uso intenso o boost; BG дебитът на позицията за интензивен или форсиран режим, ако има такъв; FI ilmvirtaus intensiivisessä tai tehostetussa käytössä; LV gaisa plūsmas ātrums intensīvajā vai pastiprinātajā režīmā; PT valor do fluxo de ar) no modo intensivo ou boost; SV luftflöde vid intensiv- eller boostinställning; FR le débit d'air en mode intensif ou «boost»; CS průtok vzduchu za podmínek intenzivního nebo zvýšeného používání; HR protok zraka u uvjetima intenzivnog korištenja ili pojačanja; MT I-fluss tal-arja meta l- apparat ikun qed jithaddem bl-uzu tal-modalità intensiva; RO ebitul de aer în modul intensiv sau accelerat; EL Ροή αέρα υπό συνθήκες έντονης ή επιταχυνόμενης χρήσης; |
| A-weighted Sound Power Emission at minimum speed | 49.0 | dB(A) re 1pW | IT potenza sonora ponderata A delle emissioni di rumore alla potenza minima; BG нивото на мощността на излъчвания въздушен шум, по крива A при минималната скорост; FI melupäästöjen A-painotettu äänitehotaso minimiteholla; LV A-izsvartotās akustiskās jaudas emisijas gaisā pie minimālā ātruma normālā režīmā; PT nível de potência sonora com ponderação A com a regulação de velocidade minima; SV Luftburet akustiskt buller för A-viktade ljudeffektutsläpp vid minimi under normal bruk; FR émissions acoustiques de l'air pondérées de la valeur A à la vitesse minimale; CS vážená hladina emisí hluku akustického výkonu při minimálním výkonu; HR ponderirana zvučna snaga A razine buke na minimalnoj snazi; MT I-emissjonijiet akustiki tal-qawwa tal-hoss fl-arja, ippeżati għall-frekwenza A fil-velocità minima; RO puterea acustică ponderată A a emisiilor sonore transmise prin aer la turajie minimă disponibilă; EL Σταθμισμένη ακουστική ισχύς Α των εκπομπών θορύβου στην ελάχιστη ισχύ. |
| A-weighted Sound Power Emission at maximum speed | 68.0 | dB(A) re 1pW | IT potenza sonora ponderata A delle emissioni di rumore alla potenza massima; BG нивото на мощността на излъчвания въздушен шум, по крива A при максималната скорост; FI melupäästöjen A-painotettu äänitehotaso maksimiteholla; LV A-izsvartotās akustiskās jaudas emisijas gaisā pie maksimālā ātruma normālā režīmā; PT nível de potência sonora com ponderação A com a regulação de velocidade maxima; SV Luftburet akustiskt buller för A-viktade ljudeffektutsläpp vid maximihastighet under normal bruk; FR émissions acoustiques de l'air pondérées de la valeur A à la vitesse maximale; CS vážená hladina emisí hluku akustického výkonu při maximálním výkonu; HR ponderirana zvučna snaga A razine buke na maksimalnoj snazi; MT I-emissjonijiet akustiki tal-qawwa tal-hoss fl-arja, ippeżati għall-frekwenza A fil-velocità massima; RO puterea acustică ponderată A a emisiilor sonore transmise prin aer la turajie maximă disponibilă; EL Σταθμισμένη ακουστική ισχύς Α των εκπομπών θορύβου στη μέγιστη ισχύ. |
| A-weighted Sound Power Emission at intensive or boost speed | NA | dB(A) re 1pW | IT potenza sonora ponderata A delle emissioni di rumore in condizioni di uso intenso o boost; BG нивото на мощността на излъчвания въздушен шум, по крива A на позицията за интензивен или форсиран режим, ако има такъв; FI melupäästöjen A-painotettu äänitehotaso intensiivisessä tai tehostetussa käytössä; LV A-izsvartotās akustiskās jaudas emisijas gaisā intensīvajā vai pastiprinātajā režīmā; PT nível de potência sonora com ponderação A no modo intensivo ou boost; SV luftburet akustiskt buller för A-viktade ljudeffektutsläpp vid intensiv- eller boostinställning; FR es émissions acoustiques de l'air pondérées de la valeur A n mode intensif ou «boost»; CS vážená hladina emisí hluku akustického výkonu za podmínek intenzivního nebo zvýšeného používání; HR ponderirana zvučna snaga A razine buke u uvjetima intenzivnog korištenja ili pojačanja; MT I-emissjonijiet akustiki tal-qawwa tal-hoss fl-arja, ippeżati għall-frekwenza A meta l-apparat ikun qed jithaddem bl-uzu tal-modalità intensiva j; RO puterea acustică ponderată A a emisiilor sonore transmise prin aer în modul intensiv sau accelerat; EL Σταθμισμένη ακουστική ισχύς Α των εκπομπών θορύβου υπό συνθήκες έντονης ή επιταχυνόμενης χρήσης; |
| Power consumption off mode - P _o | NA | W | IT consumo di energia in modo spento; BG консумацията на мощност в режим „изключен“; FI energiankulutus sammutettuna; LV jaudas patēriņš izslēgtā režīmā; PT consumo de energia no modo de desativação; SV effektförbrukningen i fränläge; FR la consommation d'énergie en mode «arrêt»; CS spotřeba energie ve vypnutém režimu; HR potrošnja energije u načinu rada isključen; MT I-konsum tal-enerġija fil-modalità Mifti; RO consumul de putere în modul oprit; EL Κατανάλωση ενέργειας σε απενεργοποιημένη κατάσταση; |
| Power consumption in standby mode - P _s | NA | W | IT consumo di energia in modo standby; BG консумацията на мощност в режим „в готовност“; FI energiankulutus standby-tilassa; LV jaudas patēriņš gaidstāves režīmā; PT consumo de energia no modo de espera; SV effektförbrukningen i standby-läge; FR la consommation d'énergie en mode «veille»; CS spotřeba energie v pohotovostním režimu; HR potrošnja energije u stanju mirovanja; MT il-konsum tal-enerġija fil-modalità Stennija; RO consumul de putere în modul standby; EL Κατανάλωση ενέργειας σε κατάσταση αναρμονίας; |

Additional Product Information compliant to commission regulation (EU) No 66/2014

| | Symbol | Value | Unit | |
|--|---------------------------|--------------|------|---|
| Time increase factor | f | 1.7 | | IT Fattore di incremento nel tempo; BG Коефициент на увеличение на времето; FI Ajan korotuskerroin; LV Laika palielinājuma koeficients; PT Fator de aumento de tempo; SV Faktor povečanja časa; FR Facteur d'accroissement dans le temps; CS Koefficient zvýšení času; HR Faktor povećanja vremena; MT Fattur ta' zieda fil-hin; RO Factor de cretere în timp; EL Παράγοντας αύξησης κατά την πάροδο του χρόνου |
| Energy Efficiency Index | EEL_{hood} | 87.3 | | IT Indice di efficienza energetica; BG Индекс на енергийна ефективност; FI Energiatehokkuusindeksi; LV Energoefektivitātes indekss; PT Índice de eficiência energética; SV Indeks energiske učinkovitosti; FR Indice d'efficacité énergétique; CS Index energetické účinnosti; HR Indeks energetske učinkovitosti; MT L-indici tal-effiċjenza energetika; RO Indice de eficiență energetică; EL Δείκτης ενεργειακής απόδοσης |
| Measured air flow rate at best efficiency point | QBEP | 224.0 | m³/h | IT Portata d'aria misurata al punto di massima efficienza ; BG Дебит, измерен в точката на най-висока ефективност ; FI Mitattu ilmvirta parhaan hyötysuhteen pisteessä ; LV Gaisa plūsmas, mērīta optimālajā darba punktā ; PT Débito de ar medido no ponto de maior eficiência ; SV Izmjerena stopnja pretoka zraka na točki največje učinkovitosti; FR Débit d'air mesuré au point de rendement maximal ; CS Naměřený průtok vzduchu v bodě nejvyšší účinnosti ; HR Izmjerena stopa protoka zraka pri točki največje stopnja iskoristenja ; MT I-l-rata tal-fluss tal-arja mkejja fil-punt tal- effiċjenza massim ; RO Fluxul nominal de aer măsurat la punctul de eficiență maximă ; EL Πίεση αέρα που μετρείται στο σημείο της μέγιστης απόδοσης |
| Measured air pressure at best efficiency point | PBEP | 125.0 | Pa | IT Pressione dell'aria misurata al punto di mas-sima efficienza ; BG Налягане, измерено в точката на най-висока ефективност ; FI Mitattu ilmanpaine parhaan hyötysuhteen pisteessä ; LV Gaisa spiediens, mērīts optimālajā darba punktā ; PT Pressão de ar medida no ponto de maior eficiência ; SV Izmjerena zračni tlak na točki največje učin-kovitosti; FR Pression d'air mesurée au point de rendement maximal ; CS Naměřený tlak vzduchu v bodě nejvyšší účinnosti ; HR Izmjerjen tlak zraka pri točki največje stopnja iskoristenja ; MT Il-pressjoni tal-arja mkejja fil-punt tal- effiċjenza massima ; RO Presiunea aerului măsurată la punctul de eficiență maximă ; EL Πίεση του αέρα που μετρείται στο σημείο της μέγιστης απόδοσης |
| Maximum air flow | Q_{max} | 395.0 | m³/h | IT Flusso d'aria massimo; BG Максимален дебит; FI Suurin ilmvirta; LV Gaisa maksimālā plūsma; PT Débito de ar máximo; SV Največji pretok zraka; FR Débit d'air maximal; CS Maximální průtok vzduchu; HR Najveći dopušteni protok zraka; MT I-fluss massimu tal-arja; RO Fluxul maxim de aer; EL Μέγιστη ροή αέρα |
| Measured electric power input at best efficiency point | WBEP | 85.0 | W | IT Potenza elettrica assorbita al punto di massima efficienza ; BG Входна електрическа мощност в точката на най-висока ефективност ; FI Mitattu sähköön otototeho parhaan hyötysuh-teen pisteessä ; LV Elektriskā ieejas jauda, mērīta optimālajā darba punktā ; PT Potência elétrica medida no ponto de maior eficiência ; SV Izmjerena vhodna električna moć na točki največje učinkovitosti; FR Puissance électrique à l'entrée mesurée au point de rendement maximal ; CS Naměřený elektrický příkon v bodě nejvyšší účinnosti ; HR Izmjerena ulazna električna snaga pri točki največje stopnja iskoristenja ; MT I I-kontribut tal-enerġija elettrica mkejja fil-punt tal-effiċjenza massima ; RO Puterea electrică de intrare măsurată la punctul de eficiență maximă ; EL Ηλεκτρική ισχύς που απορροφάται στο σημείο της μέγιστης απόδοσης |
| Nominal power of the lighting system | WL | 6.0 | W | IT Illuminamento medio del sistema di illuminazione; BG Номинална мощност на осветителната система; FI Valaistusjärjestelmän nimellisteho; LV Apgaismes sistēmas nominālā jauda; PT Potência nominal do sistema de iluminação; SV Nazivna moć sistema za osvetljavanje; FR Puissance nominale du système d'éclairage; CS Jmenovitý příkon osvětlovacího systému; HR Nominalna snaga sustava za osvijetljavanje; MT Il-qawwa nominali tas-sistema tat-tidwili; RO Puterea nominală a sistemului de iluminat; EL Ονομαστική ισχύς του συστήματος φωτισμού |
| Average illumination of the lighting system on the cooking surface | Emiddle | 97.0 | lux | IT Illuminamento medio del sistema di illuminazione sulla superficie di cottura ; BG Средна осветеност, осигурявана от освети- телната система върху повърхността за готвене ; FI Valaistusjärjestelmän keskimääräinen valais-tusvoimakkuus keittopinnalla ; LV Apgaismes sistēmas nodrošinātās vidējās apgaismojums uz ēdiena gatavošanas virsmas; PT Iluminação média produzida pelo sistema de iluminação na superfície de cozedura ; SV Povprečna osvetljenost kuhalne površine, ki jo zagotavlja sistem za osvetljavanje; FR Eclaircement moyen du système d'éclairage sur la surface de cuisson ; CS Průměrné osvětlení varného povrchu osvětlo-vacím systémem ; HR Prosječno osvetljenje površine za osvetlja-vanje koje pružava sustav za osvetlja-vanje ; RO Iluminarea medie a sistemului de iluminat pe suprafața de gătit ; EL Μεσολα φωτεινότητα του συστήματος φωτισμού στην επιφάνεια μαγειρέματος |

Product Fiche compliant to commission delegated regulation (EU) No 65/2014

| | Value | Unit | |
|---|------------------------|--------------|--|
| Supplier's name or trade mark | ELICA | | DE Name oder Warenzeichen des Lieferanten; DA Leverandarens navn eller varemærke; HU A gyártó neve vagy márkajelzése; NL naam van de leverancier of het handelsmerk; SK názov alebo obchodná značka výrobcu; GA ainm nó branda an tsoláthraí; ES el nombre o marca comercial del proveedor; ET tarnija nimi või kaubamärk; LT Tiekėjo pavadinimas ir prekės ženklas; PL nazwa dostawcy lub znak towarowy; SL ime ali oznaka proizvajalca; TR Tedarikçi adı |
| Model identifier | E023DII-025-003 | | DE Modellkennung des Lieferanten; DA Model; HU modell; NL typeaanduiding van het model van de leverancier; SK model; GA leagan; ES el identificador del modelo del proveedor; ET mudel; LT modelis; PL identyfikator modelu dostawcy; SL model; TR Model tanımı |
| Annual Energy Consumption - AEChood | 57.1 | kWh/a | DE jährliche Energieverbrauch; DA Årligt energiforbrug; HU energiahatékonysági mutató; NL het jaarlijkse energieverbruik; SK index energetickej účinnosti; GA inneács éifeachtúlachta fuinnimh; ES el consumo de energía anual; ET aastane energiatarbimine; LT energijos vartojimo efektyvumo santykinis dydis; PL roczne zużycie energii; SL indeks energetske učinkovitosti; TR Yıllık enerji tüketimi |
| Energy Efficiency Class | D | | DE Energieeffizienzklasse; DA Energieeffektivitetsklasse; HU energiahatékonysági osztály; NL energie-efficiëntieklasse; SK trieda energetickej účinnosti; GA rang éifeachtúlachta fuinnimh; ES la clase de eficiencia energética; ET Energiaõhususe klass; LT energijos vartojimo efektyvumo klasė; PL klasa efektywności energetycznej; SL razred energetske učinkovitosti; TR Enerji verimlilik sınıfı |
| Fluid Dynamic Efficiency - FDEhood | 9.2 | % | DE fluiddynamische Effizienz; DA Væskedyamik effektivitet; HU hidrodinamikai hatékonyság; NL hydrodynamische efficiëntie; SK fluidná dynamická účinnosť; GA éifeachtúlacht shreabhhdhinniciúil; ES la eficiencia fluidodinámica; ET hüdrodünaamika tõhusus; LT srauto dinaminis efektyvumas; PL wydajność przepływu dynamicznego; SL pretočna dinamična učinkovitost; TR Sivi dinamiği verimliliği |
| Fluid Dynamic Efficiency class | E | | DE die Klasse für die fluiddynamische Effizienz; DA Væskedyamik effektivitetsklasse; HU hidrodinamikai hatékonysági osztály; NL hydrodynamische-efficiëntieklasse; SK trieda fluidnej dynamickej účinnosti; GA rang éifeachtúlachta shreabhhdhinniciúla; ES la clase de eficiencia fluidodinámica; ET hüdrodünaamika tõhususe klass; LT srauto dinamio efektyvumo klasė; PL klasa wydajności przepływu dynamicznego; SL razred pretočne dinamične učinkovitosti; TR Sivi dinamiği verimlilik sınıfı |
| Light Efficiency - LEhood | 16.1 | lux/W | DE Beleuchtungseffizienz; DA Belysningseffektivitet; HU megvilágítási hatékonyság; NL verlichtingsefficiëntie; SK svetelná účinnosť; GA éifeachtúlacht solais; ES la eficiencia de iluminación; ET Valgustõhusus; LT šviesos našumas; PL sprawność oświetlenia; SL svetlobna učinkovitost; TR Aydınlatma Verimliliği |
| Lighting Efficiency Class | C | lux | DE Beleuchtungseffizienzklasse; DA Belysningseffektivitetsklasse; HU megvilágítási hatékonysági osztály; NL verlichtingsefficiëntieklasse; SK trieda svetelnej účinnosti; GA rang éifeachtúlachta solais; ES la clase de eficiencia de iluminación; ET Valgustõhususe klass; LT šviesos našumo klasė; PL klasa sprawności oświetlenia; SL razred svetlobne učinkovitosti; TR Aydınlatma Verimliliği sınıfı |
| Grease Filtering Efficiency - GFEhood | 66.0 | % | DE Fettsabscheidegrad; DA Effektivitet af fedtfiltrering; HU zsírszűrő hatékonyság; NL vetfilterings efficiëntie; SK účinnosť filtrácie tukov; GA éifeachtúlacht scagtha gréisce; ES la eficiencia de filtrado de grasa; ET Rasva eemaldamise tõhusus; LT riebalų filtravimo našumas; PL efektywność pochłaniania zanieczyszczeń; SL učinkovitost filtriranja maščob; TR Yağ Süzme Verimliliği |
| Grease Filtering Efficiency class | D | | DE die Klasse für den Fettsabscheidegrad; DA Effektivitetsklasse af fedtfiltrering; HU zsírszűrő hatékonysági osztály; NL vetfilterings efficiëntieklasse; SK trieda účinnosti filtrácie tukov; GA rang éifeachtúlachta scagtha gréisce; ES la clase de eficiencia de filtrado de grasa; ET Rasva eemaldamise tõhususe klass; LT riebalų filtravimo našumo klasė; PL klasa efektywności pochłaniania zanieczyszczeń; SL razred učinkovitosti filtriranja maščob; TR Yağ Süzme Verimliliği sınıfı |
| Minimum Air Flow in normal use | 165.0 | m³/h | DE der Luftstrom minimaler; DA Luftstrøm ved minimal effekt; HU levegő sebesség minimum teljesítményen; NL luchtstroom bij minimum bij normaal gebruik; SK prietok vzduchu pri minimálnom výkone; GA aershreabhadh ag an íoschumhacht.; ES el flujo de aire en su ajuste mínimo; ET Minimaalne õhuvool tavakasutuse; LT oro srautas mažiausiu; GAlingumu; PA nateženje prepryvu povietrza przy minimalnej; SL pretok zraka na minimalni moči; TR Asgari Hizdaki Hava Akımı |
| Maximum Air Flow in normal use | 395.0 | m³/h | DE der Luftstrom maximaler; DA Luftstrøm ved maksimal effekt; HU levegő sebesség maximum teljesítményen; NL luchtstroom bij maximumnelheid bij normaal gebruik; SK prietok vzduchu pri maximálnom výkone; GA aershreabhadh ag an uaschumhacht; ES el flujo de aire en su ajuste máximo; ET Maksimaalne õhuvool tavakasutuse; LT oro srautas didžiausiu; GAlingumu; PA nateženje prepryvu povietrza przy maksymalnej; SL pretok zraka na maksimalni moči; TR Azami Hizdaki Hava Akımı |
| Air Flow at intensive/boost setting | NA | m³/h | DE Luftstrom im Betrieb auf der Intensivstufe oder Schnellaufstufe; DA Luftstrøm ved intensiv brug eller boost; HU levegő sebesség intenzív vagy boost sebességfokozaton; NL luchtstroom in de intensieve of boostmodus; SK prietok vzduchu za podmienok intenzívneho alebo zvýšeného používania; GA aershreabhadh le tréanúisid; ES el flujo de aire en posición ultrarrápida o reforzada; ET Õhuvool intensiivkasutuse; LT oro srautas intensyviaja ar forsuotaja veikseina; PL; Dane dotyczące natężenia przepływu powietrza przy ustawieniu trybu intensywnego lub turbo; SL pretok zraka v intenzivnem ali boost načinu delovanja; TR Yoğun veya destekli ayardaki hava akımı |
| A-weighted Sound Power Emission at minimum speed | 49.0 | dB(A) re 1pW | DE A-bewerteten Luftschallemissionen bei minimaler verfügbarer Geschwindigkeit im Normalbetrieb; DA A-vægtet lydeffekt ved minimal effekt; HU A szűrvel szlyozott hangteljesítmény minimum teljesítményen; NL akoestische A-gewogen geluidsemissie in de lucht bij minimumbij normaal gebruik; SK vážená hladina emisii huku akustického výkonu pri minimálnom výkone; GA fuaimchumhacht ualaithe A na n-asutiúthe fuaimne ag an íoschumhacht; ES las emisiones sonoras en el aire ponderadas por el valor A en su ajuste mínimo; ET Helinivoo A suhtes väikseima kiiruse korral; LT A svertinė; GARso; GAlia mažiausiu; GAlingumu; PA pozium halasu jako halas emitowany w postaci fal akustycznych odniesionych do A przy minimalnej; SL vrednotena raven A zvočne moči emisije hrupa pri minimalni moči; TR Azami hizda normal kullanimda havaya yayilan akustik A-agirlikli ses gücü emisyonu |
| A-weighted Sound Power Emission at maximum speed | 68.0 | dB(A) re 1pW | DE A-bewerteten Luftschallemissionen bei maximaler verfügbarer Geschwindigkeit im Normalbetrieb; DA A-vægtet lydeffekt ved maksimal effekt; HU A szűrvel szlyozott hangteljesítmény maximum teljesítményen; NL akoestische A-gewogen geluidsemissie in de lucht bij maximumnelheid bij normaal gebruik; SK vážená hladina emisii huku akustického výkonu pri maximálnom výkone; GA fuaimchumhacht ualaithe A na n-asutiúthe fuaimne ag an uaschumhacht; ES las emisiones sonoras en el aire ponderadas por el valor A en su ajuste máximo; ET Helinivoo A suhtes suurima kiiruse korral; LT A svertinė; GARso; GAlia didžiausiu; GAlingumu; PA pozium halasu jako halas emitowany w postaci fal akustycznych odniesionych do A przy maksymalnej; SL vrednotena raven A zvočne moči emisije hrupa pri maksimalni moči; TR Azami hizda normal kullanimda havaya yayilan akustik A-agirlikli ses gücü emisyonu |
| A-weighted Sound Power Emission at intensive or boost speed | NA | dB(A) re 1pW | DE A-bewerteten Luftschallemissionen im Betrieb auf der Intensivstufe oder Schnellaufstufe; DA A-vægtet lydeffektiveau ved intensiv brug/stand eller boost; HU A szűrvel szlyozott hangteljesítmény intenzív vagy boost fokozat használatkor; NL akoestische A-gewogen geluidsemissie in de lucht in de intensieve of boostmodus; SK vážená hladina emisii huku akustického výkonu za podmienok intenzívneho alebo zvýšeného používania; GA fuaimchumhacht ualaithe A na n-asutiúthe fuaimne le tréanúisid; ES las emisiones sonoras en el aire ponderadas por el valor A en posición ultrarrápida o reforzada; ET Helinivoo A suhtes intensiivse kiiruse korral; LT A svertinė; GARso; GAlia intensyviaja ar forsuotaja veikseina; PL; Dane dotyczące poziomu halasu emitowanego w postaci fal akustycznych odniesionych do A w trybach intensywnym i turbo; SL vrednotena raven A zvočne moči emisije hrupa pri intenzivnem ali boost načinu delovanja; TR Yoğun veya destekli ayarda havaya yayilan akustik A-agirlikli ses gücü emisyonu |
| Power consumption off mode - Po | NA | W | DE Leistungsaufnahme im Aus-Zustand; DA Energiforbrug i slukket tilstand; HU energiatölgazsászt kikapcsolt állapotban; NL het elektriciteitsverbruik in de uit-stand; SK spotreba energie vo vypnutom režime; GA caitheamh fuinnimh agus é míchta; ES el consumo de electricidad en modo desactivado; ET Energiakulu väljalülitatuna; LT išjungties būsena suvartojamos elektros energijos kiekis; PL użycie energii elektrycznej w trybie wyłączenia; SL poraba energije v ugasnjem načinu; TR Kapalı moddaki güç tüketimi |
| Power consumption in standby mode - Ps | NA | W | DE Leistungsaufnahme im Bereitschaftszustand; DA Energiforbrug i standby; HU energiatölgazsászt készenléti módban; NL het elektriciteitsverbruik in de stand-by-stand; SK spotreba energie v pohotovostnom režime; GA caitheamh fuinnimh i mód fuireachais; ES el consumo de electricidad en modo de espera; ET Energiakulu standby-režiimis; LT budėjimo veikseina suvartojamos elektros energijos kiekis; PL zużycie energii elektrycznej w trybie czuwania; SL poraba energije v standby načinu; TR Hazır beklem modundaki güç tüketimi |

Additional Product Information compliant to commission regulation (EU) No 66/2014

| | Symbol | Value | Unit | |
|--|----------------|--------------|------|---|
| Time increase factor | f | 1.7 | | DE Zeitverlängerungsfaktor; DA Tidsforørgelsesfaktor; HU Időtartam-növelő tényező; NL Tijdstoenamefactor; SK Činiteľ prírastku času; GA Factóir méadaithe san am; ES Factor de incremento temporal; ET Ajaline kasvutegur; LT Laiko didėjimo; DAUGkilis; PL Współczynnik upływu czasu; SL Faktor povečanja časa; TR Zaman artış faktörü |
| Energy Efficiency Index | EELhood | 87.3 | | DE Energieeffizienzindex; DA Energieeffektivitetsindeks; HU Energiahatékonysági mutató; NL Energie-efficiëntie-index; SK Index energetickej účinnosti; GA Inneács éifeachtúlachta fuinnimh; ES Índice de eficiencia energética; ET Energiaõhususindeks; LT Energijos vartojimo efektyvumo indeksas; PL Wskaźnik efektywności energetycznej; SL Indeks energetske učinkovitosti; TR Enerji Verimlilik Endeksi |
| Measured air flow rate at best efficiency point | QBEP | 224.0 | m³/h | DE Gemessener Luftvolumenstrom im Bestpunkt; DA Målt luftstrøm i det optimale driftspunkt (BEP); HU Mért légáramsebesség a legjobb hatásfokú pontban; NL Gemeten luchtdebit op het beste-efficiëntie-punt; SK Nameraný prietok vzduchu v bode s najvyššou účinnosťou; GA Sreabháta aeir a thomhaistear ag pointe na héifeachtúlachta uasta; ES Flujo de aire medido en el punto de máxima eficiencia; ET Mõõdetud õhuvooluhulk suurima tõhususega tööolukorras; LT Išmatuotasis optimalaus našumo taško oro srautas; PL Natężenie przepływu powietrza mierzone w optymalnym punkcie pracy; SL Izmerjena stopnja pretoka zraka na točki največje učinkovitosti; TR En iyi verimlilik noktasındaki hava akımı |
| Measured air pressure at best efficiency point | PBEP | 125.0 | Pa | DE Gemessener Luftdruck im Bestpunkt; DA Målt lufttryk i det optimale driftspunkt; HU Mért légnyomás a legjobb hatásfokú pontban; NL Gemeten luchtdruk op het beste-efficiëntie-punt; SK Nameraný tlak vzduchu v bode s najvyššou účinnosťou; GA Aerthú a thomhaistear ag pointe na héifeachtúlachta uasta; ES Presión de aire medida en el punto de máxima eficiencia; ET Mõõdetud õhurõhk suurima tõhususega tööolukorras; LT Išmatuotasis optimalaus našumo taško oro slėgis; PL Ciśnienie powietrza mierzone w optymalnym punkcie pracy; SL Izmerjen zračni tlak na točki največje učin-kovitosti; TR En iyi verimlilik noktasındaki statik basınç farkı |
| Maximum air flow | Qmax | 395.0 | m³/h | DE Maximaler Luftstrom; DA Maksimal luftstrøm; HU Maximális légáramsebesség; NL Maximale luchtstroom; SK Maximálny prietok vzduchu; GA Aershreabhadh uasta; ES Flujo de aire máximo; ET Suurim õhuvooluhulk; LT Didžiausias oro srautas; PL Maksymalne natężenie przepływu powietrza; SL Največji pretok zraka; TR Maksimum hava akımı |
| Measured electric power input at best efficiency point | WBEP | 85.0 | W | DE Gemessene elektrische Eingangsleistung im Bestpunkt; DA Målt elektrisk effektoptag i det optimale driftspunkt; HU Mért villamosenergia-felvétel a legjobb hatás-fokú pontban; NL Gemeten elektrisch opgenomen vermogen op het beste-efficiëntiepunt; SK Nameraný elektrický príkon v bode s najvyššou účinnosťou; GA Cumhacht leictreach a chaithear ag pointe na héifeachtúlachta uasta; ES Potencia eléctrica de entrada medida en el punto de máxima eficiencia; ET Suurima tõhususega tööolukorras mõõdetud tarbitav sisendvõimsus; LT Išmatuotaji optimalaus našumo taško varto-jamoji elektrinė; GAlia; PL Pobór mocy mierzony w optymalnym punkcie pracy; SL Izmerjena vhodna električna moč na točki največje učinkovitosti; TR En iyi verimlilik noktasındaki elektrik gücü |
| Nominal power of the lighting system | WL | 6.0 | W | DE Nennleistung des Beleuchtungssystems; DA Belysningssystemets nominelle effekt; HU A világítórendszer névleges teljesítménye; NL Nominaal vermogen van het verlichtingssys-tem; SK Nominálny výkon systému osvetlenia; GA Cumhacht ainmniúil an chórais solais; ES Potencia nominal del sistema de iluminación; ET Valgusallika nimivõimsus; LT Vardinė apšvietimo sistemos; GAlia; PL Moc nominalna systemu oświetlenia; SL Nazivna moč sistema za osvetljevanje; TR Aydınlatma sisteminin nominal gücü |
| Average illumination of the lighting system on the cooking surface | Emiddle | 97.0 | lux | DE Durchschnittliche Beleuchtungsstärke des Beleuchtungssystems auf der Kochoberfläche; DA Belysningsystemets gennemsnitlige lysstyrke på kogefladen; HU A világítórendszer által a főzési felületen biztosított átlagos megvilágítás; NL Gemiddelde verlichting van het verlichtingssysteem op het kookoppervlak; SK Priemerné osvetlenie vrhanej systémom osvetlenia na povrch varnej plochy; GA Solais meánach an chórais solaisithe ar an dromchla cócaireachta; ES Iluminancia media del sistema de iluminación en la superficie de cocción; ET Valgusallika tekitatud keskmise valgustatus toiduvalmistamispiinal; LT Apšvietimo sistema užtikrinama vidutinė virimo paviršiaus apšvieta; PL Średnie natężenie oświetlenia zapewnianego przez system oświetlenia na powierzchni płyty grzejnej; SL Povprečna osvetljenost kuhinje površine, ki jo zagotavlja sistem za osvetljevanje; TR Pişirme alanında aydınlatma sisteminin ortalama aydınlatması |

Ignis Kühlschrank

| | | | | |
|--|--------|---|---------------------------|------------------------------------|
| Name oder Handelsmarke des Lieferanten: Ignis | | | | |
| Anschrift des Lieferanten: Whirlpool EMEA S.p.A., Via Carlo Pisacane 1, 20016 Pero (MI), Italien | | | | |
| Modellkennung: ARL 9VS2 CH | | | | |
| Art des Kühlgeräts: | | | | |
| Geräuscharmes Gerät: | Nein | Bauart: | Einbaugerät | |
| Weinlagerschrank: | Nein | Anderes Kühlgerät: | Ja | |
| Allgemeine Produktparameter: | | | | |
| Parameter | | Wert | Parameter | Wert |
| Gesamtabmessungen (in Millimeter) | Höhe | 875 | Gesamtrauminhalt (in l) | 134 |
| | Breite | 540 | | |
| | Tiefe | 545 | | |
| EEI | 99 | Energieeffizienzklasse | E | |
| Luftschallemissionen (in dB(A) re 1 pW) | 31 | Luftschallemissionsklasse | B | |
| Jährlicher Energieverbrauch (in kWh/a) | 93 | Klimaklasse: | erweiterte gemäßigte Zone | |
| Mindestumgebungstemperatur (in °C), für die das Kühlgerät geeignet ist | 10 | Höchstumgebungstemperatur (in °C), für die das Kühlgerät geeignet ist | 32 | |
| Winterschaltung | Nein | | | |
| Fachparameter: | | | | |
| Fachtyp | | Fachparameter und -werte | | |
| | | Rauminhalt des Fachs (in dm³ oder l) | Empfohlene | Gefriervermögen (in kg/24h) |
| Speisekammerfach | Nein | — | — | — |
| Weinlagerfach | Nein | — | — | — |
| Kellerfach | Nein | — | — | — |
| Lagerfach für frische Lebensmittel | Ja | 134 l | 4 | A |
| Kaltlagerfach | Nein | — | — | — |
| Null-Sterne- oder Eisbereiterfach | Nein | — | — | — |
| Ein-Stern-Fach | Nein | — | — | — |
| Zwei-Sterne-Fach | Nein | — | — | — |
| Drei-Sterne-Fach | Nein | — | — | — |
| Vier-Sterne-Fach | Nein | — | — | — |
| Zwei-Sterne-Abteil | Nein | — | — | — |
| Fach mit variabler Temperatur | | — | — | — |
| Für Vier-Sterne-Fächer | | | | |
| Schnelleinfrierfunktion | | | Nein | |
| Lichtquellenparameter: | | | | |
| Art der Lichtquelle | | | LED | |
| Energieeffizienzklasse | | | F | |
| Mindestlaufzeit der vom Hersteller angebotenen Garantie: 24 Monate | | | | |
| Weitere Angaben: | | | | |
| Weblink zur Website des Herstellers, auf der die Informationen gemäß Nummer 4 Buchstabe a des Anhangs der Verordnung (EU) 2019/2019 der Kommission zu finden sind: https://docs.whirlpool.eu/?brand=IG&locale=de | | | | |

Ignis Geschirrspüler

| Name oder Handelsmarke des Lieferanten: Ignis | | | | |
|---|-------|--|-------------|----|
| Anschrift des Lieferanten: Whirlpool EMEA S.p.A., Via Carlo Pisacane 1, 20016 Pero (MI), Italien | | | | |
| Modellkennung: AIE 2B19 A | | | | |
| Allgemeine Produktparameter: | | | | |
| Parameter | Wert | Parameter | Wert | |
| Nennkapazität (ps) | 14 | Abmessungen in cm | Höhe | 82 |
| | | | Breite | 60 |
| | | | Tiefe | 56 |
| EEI | 61,9 | Energieeffizienzklasse | F | |
| Reinigungsleistungsindex | 1,13 | Trocknungsleistungsindex | 1,07 | |
| Energieverbrauch in kWh [pro Betriebszyklus] im eco-Programm bei Kaltwasseranschluss. Der tatsächliche Energieverbrauch hängt von der jeweiligen Nutzung des Geräts ab. | 1,052 | Wasserverbrauch in Litern [pro Betriebszyklus] im eco-Programm. Der tatsächliche Wasserverbrauch hängt von der jeweiligen Nutzung des Geräts und vom Härtegrad des Wassers ab. | 12 | |
| Programmdauer (h:min) | 3:20 | Art | Einbaugerät | |
| Luftschallemissionen (in dB(A) re 1 pW) | 49 | Luftschallemissionsklasse | C | |
| Aus-Zustand (W) | 0 | Bereitschaftszustand (W) | 0,5 | |
| Zeitvorwahl (W) (falls zutreffend) | 4 | vernetzter Bereitschaftsbetrieb (W) (falls zutreffend) | 0 | |
| Mindestlaufzeit der vom Lieferanten angebotenen Garantie: 24 Monate | | | | |
| Weitere Angaben: | | | | |
| Weblink zur Website des Lieferanten, auf der die Informationen gemäß Anhang II Nummer 6 der Verordnung (EU) 2019/2022 der Kommission zu finden sind: – | | | | |