

EU-DATENBLATT

Privileg Backofen

Typ / Verkaufsbezeichnung

		PBWK3 NN5F IN
Energieeffizienzindex		106,1
Energieeffizienz-Klasse¹⁾		A
A (sehr effizient), ..., G (weniger effizient)		- / •
bei konventioneller Beheizung/Umluft		0,99 / 0,9
Energieverbrauch pro Zyklus ^{1) 4)}	kWh	1 / 1 / 71
Zahl der Garräume / Wärmequellen je Garraum / Nettovolumen des Garraums	l	
Garzeit bei Standardbelastung ^{1) 4)}	min	
Backblechgröße ¹⁾	cm ²	1.200
Abmessungen (Nischenmaße)		
Nischenmaße H x B x T	cm	60 x 56 x 55,5
Innenabmessungen H x B x T	cm	- x - x -
Ausstattung		
Beleuchtung / Sichtfenster		1 / 1
Beheizungsart Umluft oder Ober-/Unterhitze		• / •
Grillheizkörper		•
Mikrowelle		-
Zeitschaltuhr bzw. Kurzzeitwecker mit Abschaltautomatik		-
Reinigungshilfe katalytisch (nur Rückwand) / hydrolytisch / pyrolytisch		- / - / -
Gebrauchseigenschaften (Backofen)		
Max. einstellbare Temp. bei Umluft bzw. konventioneller Beheizung	°C	-
Bräunungsunterschied ³⁾	%	
Netzzückwirkungsfrei nach EN 61000		•
Funkentstört		•
Elektrischer Anschluss		
Gesamt-Anschlusswert	kW	2,75
Stecker		Schuko-Stecker
Kabellänge	cm	100
Beigefügte Druckschriften in deutscher Sprache		
Gebrauchsanweisung		•
Aufstell- und Einbauanweisung		•
Gewicht netto ²⁾	kg	27,1

Erläuterungen

- = ja vorhanden
 - = nicht vorhanden
- 1) Die Angaben beziehen sich auf die Richtlinie 2010/30/EU
 - 2) Beachten Sie bei Geräten für Schrank-einbau und für Wandaufhängung, dass Schrank oder Wand tragfähig für das Gerät ist.
 - 3) Der Bräunungsunterschied wird nach Normverfahren IEC-Publikation 350 gemessen, wobei festgestellt wird, wie groß der Unterschied in der Bräunung zwischen der hellsten und der dunkelsten Stelle auf der Oberfläche eines empfindlichen Testgebäcks auf einem Backblech ist. Je niedriger der %-Wert, um so gleichmäßiger ist die Bräunung des Gebäcks.
 - 4) Bei Herden mit zwei Beheizungsarten gilt die linke Spalte für den Betrieb mit konventioneller Beheizung, die rechte Spalte für den Betrieb mit Umluft/Heißluft.

**Technische Änderungen vorbehalten.
Stand der Tabellenangaben 01/18.**

PRODUKTDATENBLATT

privileg Dunstabzugshaube

Name oder Warenzeichen des Lieferanten

		Privileg
Modellkennung		DGHVP 83 LT K/1
jährlicher Energieverbrauch	kWh/Jahr	82,3
Energieeffizienzklasse auf einer Skala von A+++ (sehr effizient) bis D (weniger effizient)		B
fluidynamische Effizienz		23,4
fluidynamische Effizienzklasse		B
Beleuchtungseffizienz	lx/Watt	69,8
Beleuchtungseffizienzklasse		A
Fettabscheidegrad	%	56
Klasse für den Fettabscheidegrad		E
Luftstrom bei min./max. Geschwindigkeit im Normalbetrieb/Intensivstufe	m³/h	464 / 625 / 713
Luftschallemissionen bei min./max. Geschwindigkeit im Normalbetrieb/Intensivstufe	dB(A)	62 / 68 / 70
Leistungsaufnahme im Aus-Zustand	W	0
Leistungsaufnahme im Bereitschaftszustand	W	1

Produktdatenblatt für Dunstabzugshauben
gemäß delegierter Verordnung (EU) Nr.
65/2014 der Kommission vom 01.10.2013

**Technische Änderungen vorbehalten.
Stand der Tabellenangaben 10/20.**

PRODUKTDATENBLATT

privileg Kühlschrank

Name oder Handelsmarke des Lieferanten: privileg					
Anschrift des Lieferanten: Whirlpool EMEA S.p.A., Via Carlo Pisacane 1, 20016 Pero (MI), Italien					
Modellkennung: PRC 9VS2					
Art des Kühlgeräts:					
Geräuscharmes Gerät:	Nein	Bauart:	Einbaugerät		
Weinlagerschrank:	Nein	Anderes Kühlgerät:	Ja		
Allgemeine Produktparameter:					
Parameter		Wert	Parameter	Wert	
Gesamtabmessungen (in Millimeter)	Höhe	875	Gesamtrauminhalt (in l)	134	
	Breite	540			
	Tiefe	545			
EEL	99	Energieeffizienzklasse	E		
Luftschallemissionen (in dB(A) re 1 pW)	31	Luftschallemissionsklasse	B		
Jährlicher Energieverbrauch (in kWh/a)	92	Klimaklasse:	erweiterte gemäßigte Zone		
Mindestumgebungstemperatur (in °C), für die das Kühlgerät geeignet ist	10	Höchstumgebungstemperatur (in °C), für die das Kühlgerät geeignet ist	32		
Winterschaltung	Nein				
Fachparameter:					
		Fachparameter und -werte			
Fachtyp		Rauminhalt des Fachs (in dm³ oder l)	Empfohlene Temperatureinstellung für eine optimierte Lebensmittellagerung (in °C)	Gefriervermögen (in kg/24h)	Entfrosterart (automatische Entfrosterung = A, manuelle Entfrosterung = M)
Speisekammerfach	Nein	–	–	–	–
Weinlagerfach	Nein	–	–	–	–
Kellerfach	Nein	–	–	–	–
Lagerfach für frische Lebensmittel	Ja	134 l	4	–	A
Kaltlagerfach	Nein	–	–	–	–
Null-Sterne- oder Eisbereiterfach	Nein	–	–	–	–
Ein-Sterne-Fach	Nein	–	–	–	–
Zwei-Sterne-Fach	Nein	–	–	–	–
Drei-Sterne-Fach	Nein	–	–	–	–
Vier-Sterne-Fach	Nein	–	–	–	–
Zwei-Sterne-Abteil	Nein	–	–	–	–
Fach mit variabler Temperatur		–	–	–	–
Für Vier-Sterne-Fächer					
Schnelleinfrierfunktion			Nein		
Lichtquellenparameter:					
Art der Lichtquelle			LED		
Energieeffizienzklasse			F		
Mindestlaufzeit der vom Hersteller angebotenen Garantie: 24 Monate					
Weitere Angaben:					
Weblink zur Website des Herstellers, auf der die Informationen gemäß Nummer 4 Buchstabe a des Anhangs der Verordnung (EU) 2019/2019 der Kommission zu finden sind: https://docs.whirlpool.eu/?brand=PR&Campo_Ricerca=859991612640&locale=de					

P21 HL326 A

Vollintegrierbarer Geschirrspüler



60
°C¹

46 dB
Sehr leise



TOP 4

- Fast&Clean 28' – das effektive Reinigungsprogramm unter 28 Minuten
- Push&Go – 1 Tastendruck für sauberes und trockenes Geschirr in nur 85 Minuten
- 3 verschiedene Reinigungstemperaturen
- Übersichtliches Bedienfeld

Weiß

P21 HL326 A

EAN 80 03437 64284 5

Ausstattung

- Übersichtliches Bedienfeld
- Spülzyklus-Ende wird angezeigt
- Elektronische Salz- und mechanische Klarspülernachfüllanzeige
- Edelstahl-Innenraum für maximale Hygiene
- Doppelscharnier
- Vollwasserschutz

Spülprogramme

- **5 Standardprogramme**
- 3 verschiedene Reinigungstemperaturen
- Spülprogramme: ECO, Push&Go, Fast&Clean, Intensivprogramm, Mix-Programm
- **Push&Go** – 1 Tastendruck für sauberes und trockenes Geschirr in nur 85 Minuten
- **Fast&Clean 28'** – das effektive Reinigungsprogramm unter 28 Minuten

Geschirrkörbe

- Oberkorb herausnehmbar und höhenverstellbar
- 2 klappbare Tassenablagen im Oberkorb

Verbrauchswerte

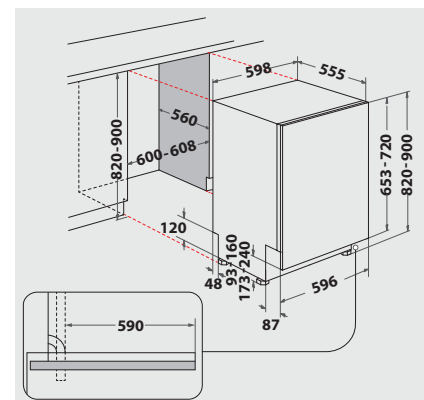
- Energieeffizienzklasse E, Reinigungsleistungsindex 1,13, Trocknungsleistungsindex 1,07¹
- 14 Maßgedecke
- Energieverbrauch des eco-Programms pro 100 Betriebszyklen: 95 kWh Strom
- 9,5 Liter Wasser, 0,95 kWh Strom im eco-Programm pro Betriebszyklus
- Programmdauer des eco-Programms: 3:35 h
- Nur 46 dB(A) re 1 pW Betriebsgeräusch, Luftschallemissionsklasse C

Technische Daten

- Warmwasseranschluss bis 60 °C möglich
- Anschlusskabellänge 130 cm
- Gerätehöhe verstellbar von 820 – 900 mm
- Gerätegröße (HxTxB): 820x555x598 mm

WPRO-Zubehör (optional)

- CALBLOCK+ Antikalk-Filter CAL300, EAN 8015250608076
- 3 in 1 Entkalker für Waschmaschinen und Geschirrspüler, 12er Pack DES124, EAN 8015250583267



¹ Energieeffizienzklassen-Spektrum von A bis G