

# PRODUKTDATENBLATT

# IGNIS

## Ignis Backofen

Produktdatenblatt für Haushaltsbacköfen  
gemäß delegierter Verordnung (EU) Nr.  
65/2014 der Kommission vom 01.10.2013

Name oder Warenzeichen des Lieferanten		Ignis
Modellkennung		AKH 1001 IX
Energieeffizienzindex		95
<b>Energieeffizienzklasse</b> auf einer Skala von A (sehr effizient) bis G (weniger effizient)		A
Energieverbrauch pro Zyklus im konventionellen Modus	kW	0,76
Energieverbrauch pro Zyklus im Umluft-Modus	kW	-
Zahl der Garräume		1
Wärmequellen je Garraum		1
Nettovolumen des Garraums	l	60

**Technische Änderungen vorbehalten.  
Stand der Tabellenangaben 11/19.**

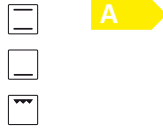
# AKH 1001 IX

Einbau-Herd (60 l)

# IGNIS



Betriebsarten



## TOP 4

- Konventionell beheizter Backofen mit 3 Funktionen
- Garraum-Temperatur bis 250 °C
- Metall-Schalterblende
- Bedienknebel silberfarben

EDELSTAHL

**AKH 1001 IX**

EAN 80 03437 93887 0

## REGELUNG UND BETRIEBSARTEN

- Konventionell beheizter Backofen mit 3 Funktionen

## AUSSTATTUNG

- Garraumvolumen 60 Liter
- Vollglasinnentür, 2-fach verglast
- Metall-Schalterblende
- Bedienknebel silberfarben
- Garraum-Temperatur bis 250 °C
- 1 Halogen-Lampe im Innenraum
- Verprägte Seitenwände
- Kühlgebläse für gute Schrankentlüftung

## ZUBEHÖR

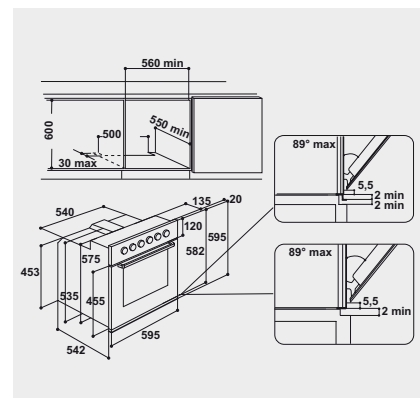
- 1 Gitterrost
- 1 Backblech, Aluminium

## TECHNISCHE DATEN UND MASSE

- Energieeffizienzklasse A<sup>1</sup>
- Energieverbrauch nach DIN 0,76 kWh konventionell
- Gesamtanschlusswert: 9,1 kW
- Nischenmaße (HxBxT): 600x560x550 mm
- **Kombinierbar mit der Kochmulde AKL 760/IX/01 und den Kochfeldern AKT 101 IX und AKL 4990 NE**

## WPRO-ZUBEHÖR (OPTIONAL)

- ACTIV'O Fettlöser für Backofen und Grill ODS414/2, EAN 8015250640731
- Ausziehbares Backblech (universell) UBT523, EAN 8015250608397
- terrabianca Putzstein UNC502, EAN 8015250613858
- Starter-Set Ofen KCU210, EAN 8015250595833



<sup>1</sup> Energieeffizienzklassen-Spektrum von A+++ bis D

# DNHVP 93 LM K

Kopffrei-Dunstabzugshaube (Wand/80cm)

# IGNIS



## TOP 4

- Effizient, geräuscharm und reinigungsfreundlich durch Randabsaugung
- Timer mit automatischer Abschaltung
- Steuerung über Kurzhubtaste
- Für Abluft- und Umluftbetrieb geeignet

BLACK GLASS

**DNHVP 93 LM K**

EAN 80 03437 60175 0

## BAUART

- Wandesse aus hochwertigem schwarzem Glas zur Montage direkt an die Wand
- Für Abluft- und Umluftbetrieb geeignet

650 mm

## AUSSTATTUNG

- Besonders effizient, geräuscharm und reinigungsfreundlich durch Randabsaugung
- Steuerung über Kurzhubtaste
- Kochstellenbeleuchtung LED, 2x1 Watt
- 1 leistungsstarker Lüftermotor, 3 Leistungsstufen
- Timer mit automatischer Abschaltung

## ZUBEHÖR

- Montage- und Befestigungsmaterial, inkl. Schacht
- 1 Aluminium-Fettfilter, auswaschbar
- Rückstauklappe für Abluftbetrieb

## ALS SONDERZUBEHÖR LIEFERBAR

- Aktivkohlefilter für den Umluftbetrieb AMC072

## VERBRAUCHSWERTE

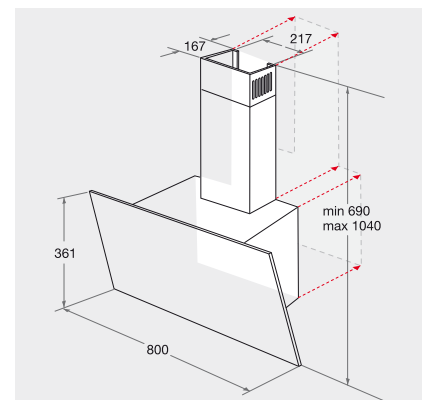
- Jahresenergieverbrauch: 73.5 kWh
- Energieeffizienzklasse B<sup>1</sup>

## TECHNISCHE DATEN

- Gebläseleistung im Abluftbetrieb: **max. Normalstufe 647 m<sup>3</sup>/h**
- Betriebsgeräusch im Abluftbetrieb: min. 59 – max. 70 dB/A
- Außenmaße (HxBxT): 361x798x326 mm
- Gesamte Gerätehöhe (inkl. ausziehbarem Schacht) von 690 bis 1040 mm
- Abluftstutzen Ø 150 mm
- **Mindestabstand zum Elektrokochofeld 450 mm**
- **Mindestabstand zum Gaskochofeld**

## WPRO-ZUBEHÖR (OPTIONAL)

- terrabianca Putzstein  
UNC502, EAN 8015250613858



<sup>1</sup> Energieeffizienzklassen-Spektrum von A+++ bis D

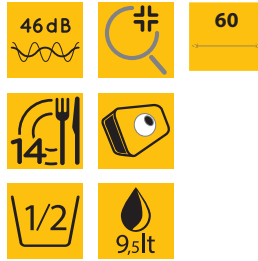
## Ignis Kühlschrank

<b>Name oder Handelsmarke des Lieferanten: Ignis</b>				
<b>Anschrift des Lieferanten:</b> Whirlpool EMEA S.p.A., Via Carlo Pisacane 1, 20016 Pero (MI), Italien				
<b>Modellkennung: ARL 9VS2 CH</b>				
<b>Art des Kühlgeräts:</b>				
Geräuscharmes Gerät:	Nein	Bauart:	Einbaugerät	
Weinlagerschrank:	Nein	Anderes Kühlgerät:	Ja	
<b>Allgemeine Produktparameter:</b>				
<b>Parameter</b>		<b>Wert</b>	<b>Parameter</b>	
Gesamtabmessungen (in Millimeter)	Höhe	875	Gesamtrauminhalt (in l)	134
	Breite	540		
	Tiefe	545		
EEI	99	Energieeffizienzklasse	E	
Luftschallemissionen (in dB(A) re 1 pW)	31	Luftschallemissionsklasse	B	
Jährlicher Energieverbrauch (in kWh/a)	93	Klimaklasse:	erweiterte gemäßigte Zone	
Mindestumgebungstemperatur (in °C), für die das Kühlgerät geeignet ist	10	Höchstumgebungstemperatur (in °C), für die das Kühlgerät geeignet ist	32	
Winterschaltung	Nein			
<b>Fachparameter:</b>				
<b>Fachtyp</b>		<b>Fachparameter und -werte</b>		
		<b>Rauminhalt des Fachs (in dm<sup>3</sup> oder l)</b>	<b>Empfohlene</b>	<b>Gefriervermögen (in kg/24h)</b>
Speisekammerfach	Nein	—	—	—
Weinlagerfach	Nein	—	—	—
Kellerfach	Nein	—	—	—
Lagerfach für frische Lebensmittel	Ja	134 l	4	A
Kaltlagerfach	Nein	—	—	—
Null-Sterne- oder Eisbereiterfach	Nein	—	—	—
Ein-Stern-Fach	Nein	—	—	—
Zwei-Sterne-Fach	Nein	—	—	—
Drei-Sterne-Fach	Nein	—	—	—
Vier-Sterne-Fach	Nein	—	—	—
Zwei-Sterne-Abteil	Nein	—	—	—
Fach mit variabler Temperatur		—	—	—
<b>Für Vier-Sterne-Fächer</b>				
Schnelleinfrierfunktion			Nein	
<b>Lichtquellenparameter:</b>				
Art der Lichtquelle			LED	
Energieeffizienzklasse			F	
Mindestlaufzeit der vom Hersteller angebotenen Garantie: 24 Monate				
<b>Weitere Angaben:</b>				
Weblink zur Website des Herstellers, auf der die Informationen gemäß Nummer 4 Buchstabe a des Anhangs der Verordnung (EU) 2019/2019 der Kommission zu finden sind: <a href="https://docs.whirlpool.eu/?brand=IG&amp;locale=de">https://docs.whirlpool.eu/?brand=IG&amp;locale=de</a>				

# G2I HD526 A

Vollintegrierbarer Geschirrspüler (60 cm)

# IGNIS



## TOP 4

- Doppelscharnier
- Übersichtliches Display
- Vollwasserschutz
- Oberkorb herausnehmbar und höhenverstellbar

WEISS

## G2I HD526 A

EAN 80 03437 64285 2

## AUSSTATTUNG

- Übersichtliches Display
- Spülzyklus-Ende wird angezeigt
- Elektronische Salz- und elektronische Klarspülernachfüllanzeige
- Doppelscharnier
- Vollwasserschutz

3:35 h

- Nur 46 dB(A) re 1 pW Betriebsgeräusch, Luftschallemissionsklasse C

## TECHNISCHE DATEN

- Warmwasseranschluss bis 60 °C möglich
- Anschlusskabellänge 130 cm
- Gerätegröße (HxTxB): 820x555x598 mm

## WPRO-ZUBEHÖR (OPTIONAL)

- CALBLOCK+ Antikalk-Filter CAL300, EAN 8015250608076
- 3 in 1 Entkalker für Waschmaschinen und Geschirrspüler, 12er Pack DES124, EAN 8015250583267

## SPÜLPROGRAMME

- **9 Standardprogramme**
- 3 verschiedene Reinigungstemperaturen
- Spülprogramme: ECO, Kalt Vorspülen, Fast&Clean, Expressprogramm, Intensivprogramm, Nachtprogramm, Hygieneprogramm, Mix-Programm, Selbstreinigung
- **Desinfektionsprogramm** – entfernt mehr als 99,999 % der Bakterien in nur 100 Minuten<sup>1</sup>

## BETRIEBSARTEN

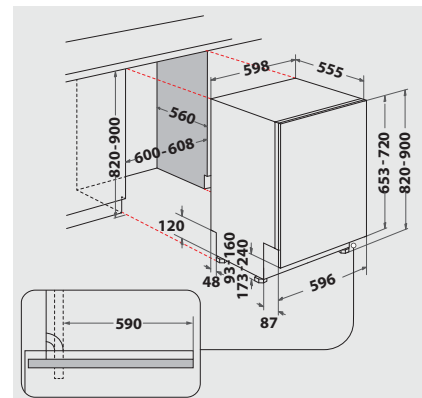
- Express-Option – verkürzt die Dauer des gewählten Spülprogramms
- Halbe Beladung
- Option für Spültabs

## GESCHIRRKÖRBE

- Oberkorb herausnehmbar und höhenverstellbar
- 2 klappbare Tassenablagen im Oberkorb

## VERBRAUCHSWERTE

- Energieeffizienzklasse E, Reinigungsleistungsindex 1,13, Trocknungsleistungsindex 1,07<sup>2</sup>
- 14 Maßgedecke
- Energieverbrauch des eco-Programms pro 100 Betriebszyklen: 95 kWh Strom
- 9,5 Liter Wasser, 0,95 kWh Strom im eco-Programm pro Betriebszyklus
- Programmdauer des eco-Programms:



<sup>1</sup> Gefestet und bestätigt durch VDE Prüf- und Zertifizierungsinstitut GmbH

<sup>2</sup> Energieeffizienzklassen-Spektrum von A bis G