

PRODUKTDATENBLATT

IGNIS

Ignis Backofen

Produktdatenblatt für Haushaltsbacköfen
gemäß delegierter Verordnung (EU) Nr.
65/2014 der Kommission vom 01.10.2013

Name oder Warenzeichen des Lieferanten		Ignis
Modellkennung		AKB 20102 IX
Energieeffizienzindex		95,3
Energieeffizienzklasse auf einer Skala von A+++ (sehr effizient) bis D (weniger effizient)		A
Energieverbrauch pro Zyklus im konventionellen Modus	kW	0,81
Energieverbrauch pro Zyklus im Umluft-Modus	kW	0,9
Zahl der Garräume		1
Wärmequellen je Garraum		1
Nettovolumen des Garraums	l	71

**Technische Änderungen vorbehalten.
Stand der Tabellenangaben 09/23.**

PRODUKTDATENBLATT

IGNIS

Ignis Dunstabzugshaube

Produktdatenblatt für Dunstabzugshauben
gemäß delegierter Verordnung (EU) Nr.
65/2014 der Kommission vom 01.10.2013

Name oder Warenzeichen des Lieferanten		Ignis
Modellkennung		DNHCM 65 LS X
jährlicher Energieverbrauch	kWh/Jahr	96,1
Energieeffizienzklasse auf einer Skala von A+++ (sehr effizient) bis D (weniger effizient)		C
fluiddynamische Effizienz		15,8
fluiddynamische Effizienzklasse		D
Beleuchtungseffizienz	lx/Watt	16,1
Beleuchtungseffizienzklasse		C
Fettabscheidegrad	%	76
Klasse für den Fettabscheidegrad		C
Luftstrom bei min./max. Geschwindigkeit im Normalbetrieb/Intensivstufe	m³/h	195 / 537 / -
Luftschaemissionen bei min./max. Geschwindigkeit im Normalbetrieb/Intensivstufe	dB(A)	45 / 68 / -
Leistungsaufnahme im Aus-Zustand		W
Leistungsaufnahme im Bereitschaftszustand		W

**Technische Änderungen vorbehalten.
Stand der Tabellenangaben 07/23.**

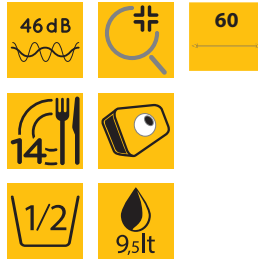
Ignis Kühlschrank

Name oder Handelsmarke des Lieferanten: Ignis				
Anschrift des Lieferanten: Whirlpool EMEA S.p.A., Via Carlo Pisacane 1, 20016 Pero (MI), Italien				
Modellkennung: ARL 9VS2 CH				
Art des Kühlgeräts:				
Geräuscharmes Gerät:	Nein	Bauart:	Einbaugerät	
Weinlagerschrank:	Nein	Anderes Kühlgerät:	Ja	
Allgemeine Produktparameter:				
Parameter		Wert	Parameter	Wert
Gesamtabmessungen (in Millimeter)	Höhe	875	Gesamtrauminhalt (in l)	134
	Breite	540		
	Tiefe	545		
EEI	99	Energieeffizienzklasse	E	
Luftschallemissionen (in dB(A) re 1 pW)	31	Luftschallemissionsklasse	B	
Jährlicher Energieverbrauch (in kWh/a)	93	Klimaklasse:	erweiterte gemäßigte Zone	
Mindestumgebungstemperatur (in °C), für die das Kühlgerät geeignet ist	10	Höchstumgebungstemperatur (in °C), für die das Kühlgerät geeignet ist	32	
Winterschaltung	Nein			
Fachparameter:				
Fachtyp		Fachparameter und -werte		
		Rauminhalt des Fachs (in dm³ oder l)	Empfohlene	Gefriervermögen (in kg/24h)
Speisekammerfach	Nein	—	—	—
Weinlagerfach	Nein	—	—	—
Kellerfach	Nein	—	—	—
Lagerfach für frische Lebensmittel	Ja	134 l	4	A
Kaltlagerfach	Nein	—	—	—
Null-Sterne- oder Eisbereiterfach	Nein	—	—	—
Ein-Stern-Fach	Nein	—	—	—
Zwei-Sterne-Fach	Nein	—	—	—
Drei-Sterne-Fach	Nein	—	—	—
Vier-Sterne-Fach	Nein	—	—	—
Zwei-Sterne-Abteil	Nein	—	—	—
Fach mit variabler Temperatur		—	—	—
Für Vier-Sterne-Fächer				
Schnelleinfrierfunktion			Nein	
Lichtquellenparameter:				
Art der Lichtquelle			LED	
Energieeffizienzklasse			F	
Mindestlaufzeit der vom Hersteller angebotenen Garantie: 24 Monate				
Weitere Angaben:				
Weblink zur Website des Herstellers, auf der die Informationen gemäß Nummer 4 Buchstabe a des Anhangs der Verordnung (EU) 2019/2019 der Kommission zu finden sind: https://docs.whirlpool.eu/?brand=IG&locale=de				

G2I HD526 A

Vollintegrierbarer Geschirrspüler (60 cm)

IGNIS



TOP 4

- Doppelscharnier
- Übersichtliches Display
- Vollwasserschutz
- Oberkorb herausnehmbar und höhenverstellbar

WEISS

G2I HD526 A

EAN 80 03437 64285 2

AUSSTATTUNG

- Übersichtliches Display
- Spülzyklus-Ende wird angezeigt
- Elektronische Salz- und elektronische Klarspülernachfüllanzeige
- Doppelscharnier
- Vollwasserschutz

3:35 h

- Nur 46 dB(A) re 1 pW Betriebsgeräusch, Luftschallemissionsklasse C

TECHNISCHE DATEN

- Warmwasseranschluss bis 60 °C möglich
- Anschlusskabellänge 130 cm
- Gerätegröße (HxTxB): 820x555x598 mm

WPRO-ZUBEHÖR (OPTIONAL)

- CALBLOCK+ Antikalk-Filter CAL300, EAN 8015250608076
- 3 in 1 Entkalker für Waschmaschinen und Geschirrspüler, 12er Pack DES124, EAN 8015250583267

SPÜLPROGRAMME

- **9 Standardprogramme**
- 3 verschiedene Reinigungstemperaturen
- Spülprogramme: ECO, Kalt Vorspülen, Fast&Clean, Expressprogramm, Intensivprogramm, Nachtprogramm, Hygieneprogramm, Mix-Programm, Selbstreinigung
- **Desinfektionsprogramm** – entfernt mehr als 99,999 % der Bakterien in nur 100 Minuten¹

BETRIEBSARTEN

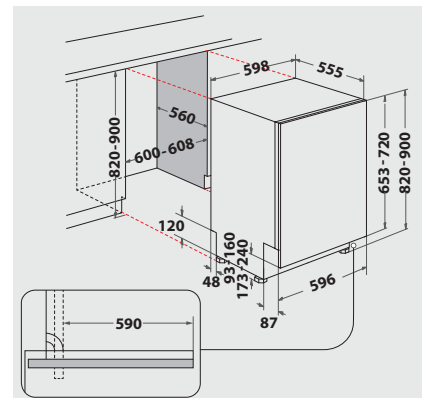
- Express-Option – verkürzt die Dauer des gewählten Spülprogramms
- Halbe Beladung
- Option für Spültabs

GESCHIRRKÖRBE

- Oberkorb herausnehmbar und höhenverstellbar
- 2 klappbare Tassenablagen im Oberkorb

VERBRAUCHSWERTE

- Energieeffizienzklasse E, Reinigungsleistungsindex 1,13, Trocknungsleistungsindex 1,07²
- 14 Maßgedecke
- Energieverbrauch des eco-Programms pro 100 Betriebszyklen: 95 kWh Strom
- 9,5 Liter Wasser, 0,95 kWh Strom im eco-Programm pro Betriebszyklus
- Programmdauer des eco-Programms:



¹ Gefestet und bestätigt durch VDE Prüf- und Zertifizierungsinstitut GmbH

² Energieeffizienzklassen-Spektrum von A bis G