

Ignis Backofen

Typ / Verkaufsbezeichnung

		AKS 2000 IX
Energieeffizienzindex		106,9
Energieeffizienz-Klasse¹⁾		A
A (sehr effizient), ..., G (weniger effizient)		• / -
bei konventioneller Beheizung/Umluft		• / -
Energieverbrauch pro Zyklus ^{1) 4)}	kWh	0,85 / 0,85
Zahl der Garräume / Wärmequellen je Garraum / Nettovolumen des Garraums	l	1 / 1 / 60
Garzeit bei Standardbelastung ^{1) 4)}	min	50
Backblechgröße ¹⁾	cm ²	1.200
Abmessungen (Nischenmaße)		
Nischenmaße H x B x T	cm	58,3 x 56 x 55
Innenabmessungen H x B x T	cm	30,3 x 42,5 x 32
Ausstattung		
Beleuchtung / Sichtfenster		1 / 1
Beheizungsart Umluft oder Ober-/Unterhitze		- / •
Grillheizkörper		-
Mikrowelle		-
Zeitschaltuhr bzw. Kurzzeitwecker mit Abschaltautomatik		-
Reinigungshilfe katalytisch (nur Rückwand) / hydrolytisch / pyrolytisch		- / - / -
Gebrauchseigenschaften (Backofen)		
Max. einstellbare Temp. bei Umluft bzw. konventioneller Beheizung	°C	250
Bräunungsunterschied ³⁾	%	25/25
Netzrückwirkungsfrei nach EN 61000		•
Funkentstört		•
Elektrischer Anschluss		
Gesamt-Anschlusswert	kW	9,5
Stecker		-
Kabellänge	cm	90
Beigefügte Druckschriften in deutscher Sprache		
Gebrauchsanweisung		•
Aufstell- und Einbauanweisung		•
Gewicht netto ²⁾	kg	34

Erläuterungen

- = ja vorhanden
 - = nicht vorhanden
- 1) Die Angaben beziehen sich auf die Richtlinie 2010/30/EU
 - 2) Beachten Sie bei Geräten für Schrank-einbau und für Wandaufhängung, dass Schrank oder Wand tragfähig für das Gerät ist.
 - 3) Der Bräunungsunterschied wird nach Normverfahren IEC-Publikation 350 gemessen, wobei festgestellt wird, wie groß der Unterschied in der Bräunung zwischen der hellsten und der dunkelsten Stelle auf der Oberfläche eines empfindlichen Testgebäcks auf einem Backblech ist. Je niedriger der %-Wert, um so gleichmäßiger ist die Bräunung des Gebäcks.
 - 4) Bei Herden mit zwei Beheizungsarten gilt die linke Spalte für den Betrieb mit konventioneller Beheizung, die rechte Spalte für den Betrieb mit Umluft/ Heißluft.

**Technische Änderungen vorbehalten.
Stand der Tabellenangaben 02/18.**

UBH 10-2.1 Inoxlook

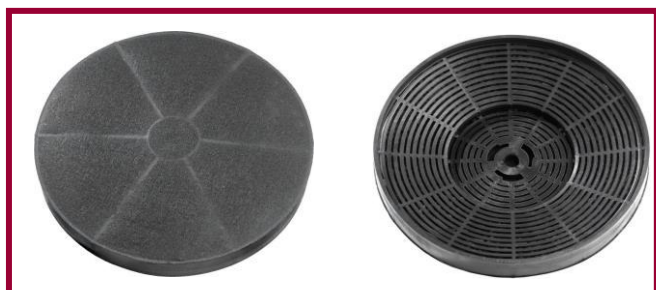
Produktdaten nach (EU) 66/2014 für Haushaltsdunstabzugshauben

Technische Daten

Marke	Exquisit
Modell	UBH10-2.1Inlo
Jährlicher Energieverbrauch [kW/Jahr]	65,0
Energieeffizienzklasse η_1	D
Fluiddynamische Effizienz [% FDEHood]	5,9
Fluiddynamische Effizienzklasse η_2	F
Beleuchtungseffizienz [% LEHood]	1,0
Klasse der Beleuchtungseffizienz η_2	G
Fettabscheidegrad [% GFEHood]	60,1
Klasse für Fettabscheidegrad η_2	E
Minimaler Luftstrom bei Normalbetrieb [m^3/h]	113
Maximaler Luftstrom bei Normalbetrieb [m^3/h]	158
Luftstrom auf Intensiv-/Schnelllaufstufe [m^3/h]	–
Min. Luftschallemission bei Normalbetrieb [dB]	49,0
Max. Luftschallemission bei Normalbetrieb [dB]	68,0
Luftschallemission: Intensiv- Schnelllaufstufe [dB]	–
Leistungsaufnahme im Aus Zustand [W]	0,00
Leistungsaufnahme unausgeschalteten Zustand [W]	0,00
Farbe	
Front	Inoxlook
Ausstattung	
Schalter	4-fach
Motoren	1
Lüfterstufen	3
Beleuchtung [W]	2 x 28
Betriebsart	
Abluft	•
Umluft	nachrüstbar
Fettfilter	•
Abluftstutzen [mm Ø]	120
Sonderzubehör	
Aktivkohlefilter * [Stk.]	1
Abmessungen / Gewicht	
H x B x T unverpackt [cm]	14,0x59,5x50,0
H x B x T verpackt [cm]	18,0x62,0x53,0
Gewicht unverpackt [kg]	5,6
Gewicht verpackt [kg]	6,4
Elektrischer Anschluss	
Spannung / Frequenz [V / Hz]	220-240 / 50
Motorleistung [W]	60
Kabellänge incl. Stecker [cm]	100
Leistungsaufnahme [W]	116
Sonstiges	
Bedienungs- Einbauanweisung	•
Prüfzeichen	CE
EAN Nr.	4016572013153
Artikel-Nr.	0430021
Containermenge [Stck.]	1220
* Bestellnr. Aktivkohlefilter	1010035
EAN Aktivkohlefilter	4016572007312

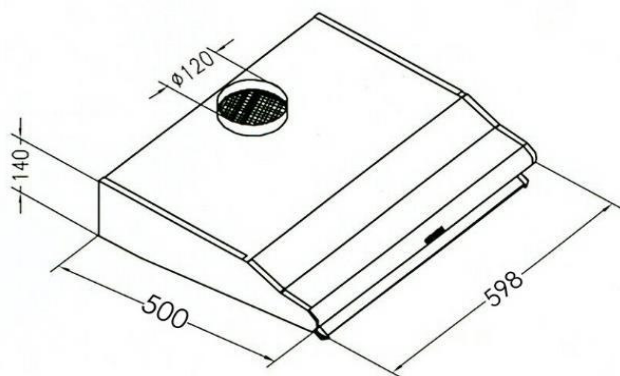


Aktivkohlefilter



Vorder-

Rückseite





EKS 131-4.2 RVA+



EKS 131-4.2 A+

EKS 131-4.2 A+ EKS 131-4.2 RVA+

Produktdaten nach (EU) 1060/2010 für Haushaltskühlgeräte

Warenzeichen	Exquisit	Exquisit
Modell	EKS131-4.2RVA+	EKS131-4.2A+
Kategorie κ ₁	1	7
Energieeffizienzklasse κ ₂	A+	A+
Energieverbrauch [kWh /Jahr] κ ₃	119	186
Nutzhalt Kühlfach [Liter]	130	105
Nutzhalt Gefrierfach [Liter]	-	15
Sternkennzeichen/Temp. [*/°C] κ ₄	-	4* / -18
Lagerzeit bei Störung [Std.] κ ₆	-	10
Gefriervermögen [kg/24 Std.]	-	2
Klimaklasse κ ₇	N/ST	N/ST
Geräuschpegel [dB(A) re 1 pW]	42	42
Stand-/ Unter-/ Einbaugerät	-/-/•	-/-/•

Weitere Angaben

Abtauverfahren Kühlteil

manuell / automatisch

-/•

-/•

Abtauverfahren Gefrierfach

manuell / automatisch

•/-

Bauform

Türanschlag wechselbar

•

•

Schlepptürtechnik

•

•

Kompressoren

1

1

Kühlmittel R 600a

•

•

Ausstattung

Temperaturregelung

•

•

Innenbeleuchtung im Kühlteil

LED

LED

Gemüseschalen / Eierablagen

1/0

1/0

Türfächer

3

3

Glasabstellregale / verstellbar

2/2

1/1

Abdeckplatte ü. Gemüseschale

1

1

Abmessungen / Gewicht

H x B x T unverpackt [cm]

88,0x54,0x54,0

88,0x54,0x54,0

Tiefe mit Einbauschränk (cm)

56

56

Tiefe bei geöffneter Tür [cm] ¹

108

108

H x B x T verpackt [cm]

94,0x58,0x58,0

94,0x58,0x58,0

Gewicht unverpackt [kg]

29

29

Gewicht verpackt [kg]

32

32

Elektrischer Anschluss

Spannung / Frequenz [V / Hz]

220-240 / 50

220-240 / 50

Leistungsaufnahme [W]

80

80

Stromaufnahme [A]

0,45

0,55

Sicherheitsbestimmungen

CE

CE

EAN Nr.

4016572011852

4016572011838

Artikel-Nr.

0150060

0150058

Containermenge [Stck.]

218

218

¹ incl. Einbauschränktiefe

κ₃ Messung nach EN-ISO 15502 mit einer Einbau-Schränktiefe von 56cm

Erklärung zu weiteren Endnoten siehe beigefügtes Zusatzblatt im Anhang

