

**Serie 2, Einbau-Backofen, 60 x 60 cm, Schwarz
HBF010BA0**



Der Einbaubackofen mit 3D Heißluft: so erzielen Sie zeitgleich auf bis zu drei Ebenen perfekte Back- und Bratergebnisse.

- **3D-Heißluft:** gleichmäßige Hitze für perfekte Ergebnisse auf bis zu drei Ebenen.

Technische Daten

| | |
|---|---|
| Bauform: | Einbau |
| Integriertes Reinigungssystem: | Nein |
| Min. Nischenmaße für Installation (H x B x T): ... | 575-597 x 560-568 x 550 mm |
| Abmessungen des Gerätes: | 595 x 594 x 548 mm |
| Abmessungen des verpackten Gerätes: | 670 x 655 x 685 mm |
| Material der Blende: | Metall lackiert |
| Material der Tür: | Glas |
| Nettogewicht: | 31.1 kg |
| Nettovolumen - Backrohr 1: | 66 l |
| Beheizungsarten: | Heißluft sanft, Heißluft, Ober-/Unterhitze, Umluftgrill, Vario-Großflächengrill |
| Backofenregelung: | mechanisch |
| Anzahl eingebauter Leuchten: | 1 |
| Länge Anschlusskabel: | 120.0 cm |
| EAN-Nummer: | 4242005449330 |
| Anzahl der Innenräume: | 1 |
| Energieeffizienzklasse: | A |
| Energieverbrauch pro Ober-/Unterhitze Zyklus: | 0.98 kWh/Zyklus |
| Energieverbrauch pro Heißluft-Zyklus: | 0.79 kWh/Zyklus |
| Energieeffizienzindex: | 95.2 % |
| Anschlusswert: | 3300 W |
| Absicherung: | 16 A |
| Spannung: | 220-240 V |
| Frequenz: | 50-60 Hz |
| Steckerart: | Schuko-/Gardy mit Erdung |
| Integriertes Zubehör: | 1 x Kombirost, 1 x Universalpfanne |

Zubehör

1 x Kombirost, 1 x Universalpfanne

Sonderzubehör

| | |
|-----------|-------------------------|
| HEZ317000 | Pizzaform, emailliert |
| HEZ327000 | Backstein |
| HEZ333001 | Deckel für Profi-Pfanne |
| HEZ431002 | Backblech, emailliert |
| HEZ438201 | 2fach Teleskopauszug |
| HEZ438301 | 3fach Teleskopauszug |
| HEZ625071 | Grillblech, emailliert |
| HEZ915003 | Glasbräter 5,4 l |



Serie 2, Einbau-Backofen, 60 x 60 cm, Schwarz HBF010BA0

**Der Einbaubackofen mit 3D Heißluft: so
erzielen Sie zeitgleich auf bis zu drei
Ebenen perfekte Back- und
Bratergebnisse.**

Backofentyp und Heizart

- Backofen mit 5 Beheizungsarten:
- 3D Heißluft, Ober-/Unterhitze, Umluftgrill, Heißluft sanft, Variabler Großflächengrill
- Temperaturregelung von 50 °C - 270 °C
- Garraumvolumen: 66 l

Zubehörträger / Auszugssystem:

- Einschubebenen: 5
- Auszug nachrüstbar

Design

- Runde Bedienknebel
- Garraum: Email anthrazit
- XXL-Backofen

Reinigung

- Vollglas-Innentür

Komfort

- Backofengriff aus Aluminium
- Schnellaufheizung
- Halogen-Innenbeleuchtung
- Kühlgebläse

Zubehör

- 1 x Kombirost, 1 x Universalpfanne

Umwelt und Sicherheit

- 3-fache Türverglasung
- Türverriegelung mechanisch

Technische Info:

- Länge des Anschlusskabels: 120 cm
- Nennspannung: 220 - 240 V
- Gesamtanschlusswert Elektro: 3.3 kW
- Energieeffizienzklasse (gem. EU Nr. 65/2014): A (auf einer Energieeffizienzklassen-Skala von A+++ bis D)
- Energieverbrauch pro Zyklus im konventionellen Modus: 0.98 kWh
- Energieverbrauch pro Zyklus im Umluft-Modus: 0.79 kWh
- Zahl der Garräume: 1 Wärmequelle: elektrisch
Innenraumvolumen: 66 l

Maße

- Gerätemaße (HxBxT): 595 x 594 x 548 mm
- Nischenmaße (HxBxT): 597 mm x 560 mm x 550 mm
- „Maße und Einbauhinweise zu diesem Gerät gemäß technischer Zeichnung beachten“

Produktdatenblatt

DELEGIERTE VERORDNUNG (EU) 2019/2016 DER KOMMISSION

| | | | | |
|--|---|---|---|------|
| Name oder Handelsmarke des Lieferanten (a) (b) : | Bosch | | | |
| Anschrift des Lieferanten (a) (b) : | BSH Hausgeräte GmbH, Carl-Wery-Str. 34, 81739 Munich, Germany | | | |
| Modellkennung (a) : | KIR21NSE0 | | | |
| Art des Kühlgeräts: | | | | |
| Geräuscharmes Gerät: | Nein | Bauart: | Einbau | |
| Weinlagerschrank: | Nein | Anderes Kühlgerät: | Nein | |
| Allgemeine Produktparameter: | | | | |
| Parameter | Wert | | Parameter | Wert |
| Gesamtabmessungen (in Millimeter) (a) (b) | Höhe | 874 | Gesamtrauminhalt (in dm ³ oder l) | 136 |
| | Breite | 541 | | |
| | Tiefe | 548 | | |
| EEL | 99 | Energieeffizienzklasse | E ^(c) | |
| Luftschallemissionen (in dB(A) re 1 pW) | 35 | Luftschallemissionsklasse | B ^(a) | |
| Jährlicher Energieverbrauch (in kWh/a) | 92 | Klimaklasse: | Erweiterter gemäßigter Temperaturbereich, Gemäßigter Temperaturbereich, Subtropisch | |
| Mindestumgebungstemperatur (in °C), für die das Kühlgerät geeignet ist | 10 ^(c) | Höchstumgebungstemperatur (in °C), für die das Kühlgerät geeignet ist | 38 ^(c) | |
| Winterschaltung | Nein | | | |

| Fachparameter: | | | | | |
|------------------------------------|------|--|--|---------------------------------|--|
| Fachtyp | | Fachparameter und -werte | | | |
| | | Rauminhalt des Fachs (in dm ³ oder l) | Empfohlene Temperatureinstellung für eine optimierte Lebensmittellagerung (in °C) Diese Einstellungen dürfen nicht im Widerspruch zu den Lagerbedingungen gemäß Anhang IV Tabelle 3 stehen; | Gefriervermögen (in kg/24h) | Entfrostungsart (automatische Entfrostung = A, manuelle Entfrostung = M) |
| Speisekammerfach | Nein | - | - | - | - |
| Weinlagerfach | Nein | - | - | - | - |
| Weinlagerfach 2 | Nein | - | - | - | - |
| Weinlagerfach 3 | Nein | - | - | - | - |
| Kellerfach | Nein | - | - | - | - |
| Lagerfach für frische Lebensmittel | Ja | 136.0 | 4 | - | A |
| Kaltlagerfach | Nein | - | - | - | - |
| Null-Sterne- oder Eisbereiterfach | Nein | - | - | - | - |
| Ein-Stern-Fach | Nein | - | - | - | - |
| Zwei-Sterne-Fach | Nein | - | - | - | - |
| Drei-Sterne-Fach | Nein | - | - | - | - |
| Vier-Sterne-Fach | Nein | - | - | - | - |
| Zwei-Sterne-Abteil | Nein | - | - | - | - |
| Fach mit variabler Temperatur | - | - | - | (für Vier-Sterne-Fächer) oder — | - |

| | |
|---|-----------|
| Für Vier-Sterne-Fächer | |
| Schnelleinfrierfunktion | Nein |
| Für Weinlagerschränke: | |
| Anzahl der Standardweinflaschen | - |
| Lichtquellenparameter ^(b) ^(d): | |
| Art der Lichtquelle | LED |
| Energieeffizienzklasse | E |
| Mindestlaufzeit der vom Lieferanten angebotenen Garantie ^(a) ^(b) : | 24 Monate |
| Weitere Angaben (a) (b) : | |
| Weblink zur Website des Lieferanten, auf der die Informationen gemäß Anhang II Nummer 4 der Verordnung (EU) 2019/2019 der Kommission zu finden sind: www.bosch-home.com/energylabel | |
| <p>^(a) Dieser Eintrag gilt nicht als relevant im Sinne des Artikels 2 Absatz 6 der Verordnung (EU) 2017/1369.</p> <p>^(b) Änderungen dieser Einträge gelten nicht als relevante Änderungen im Sinne des Artikels 4 Absatz 4 der Verordnung (EU) 2017/1369.</p> <p>^(c) Wenn der endgültige Inhalt dieser Zelle in der Produktdatenbank automatisch generiert wird, darf der Lieferant diese Daten nicht eingeben.</p> <p>^(d) Gemäß der Delegierten Verordnung (EU) 2019/2015 der Kommission</p> | |

**Serie 4, Vollintegrierter
Geschirrspüler, 60 cm
SMV41D10EU**



**Unser ActiveWater 60 mit A++: besonders
schonend für die Umwelt und Ihren
Geldbeutel durch sehr hohe
Energieeffizienz.**

- **Info Light:** ein rotes Infolicht auf dem Boden zeigt dir an, ob dein Gerät ein- oder ausgeschaltet ist.
- **AquaStop:** eine Bosch Garantie bei Wasserschäden – ein Geräteleben lang.
- **Active Water Technologie:** Weniger Wasser, weniger Energie, mehr Leistung.
- **EcoSilence Drive:** extrem energiesparend und leise im Betrieb bei besonders langer Lebensdauer.
- **DosierAssistent sorgt für optimale Spülergebnisse durch restlose Auflösung des Reinigers.**

Technische Daten

| | |
|--|--------------------------|
| Energieeffizienzklasse: | E |
| Energieverbrauch des eco-Programms pro 100 Betriebszyklen: | 92 kWh |
| Anzahl Maßgedecke: | 12 |
| Wasserverbrauch: | 10.0 l |
| Programmdauer: | 3:30 h |
| Geräuschwert: | 48 dB(A) re 1 pW |
| Geräusch-Effizienzklasse: | C |
| Bauform: | Einbau |
| Höhe der Arbeitsplatte: | 0 mm |
| Abmessungen des Gerätes: | 815 x 598 x 550 mm |
| Min. Nischenmaße für Installation (H x B x T): ... | 815-875 x 600 x 550 mm |
| Tiefe bei geöffneter Tür (90°): | 1150 mm |
| Höhenverstellbare Füße: | Ja - alle von vorne |
| Höhenverstellung max.: | 60 mm |
| Verstellbarer Sockel: | Horizontal und Vertikal |
| Nettogewicht: | 33.1 kg |
| Bruttogewicht: | 34.9 kg |
| Anschlusswert: | 2400 W |
| Absicherung: | 10 A |
| Spannung: | 220-240 V |
| Frequenz: | 60; 50 Hz |
| Reparaturindex: | 7.8 |
| Länge Anschlusskabel: | 175.0 cm |
| Steckerart: | Schuko-/Gardy mit Erdung |
| Länge Zulaufschlauch: | 165 cm |
| Länge Ablaufschlauch: | 190 cm |
| EAN-Nummer: | 4242002810577 |
| Gerätetyp: | Vollintegrierbar |

Sonderzubehör

| | |
|-----------|---|
| SGZ0BI02 | Verblendungsleisten Edelstahl 81,5 cm |
| SGZ1010 | Schlauchverlängerung Zu- und Ablauf |
| SGZ8BI00 | Verbindungsschiene für geteilte Fronten |
| SMZ1051EU | Netzkabel mit EU-Stecker 5m |
| SMZ2014 | Korbeinsatz f.Langstielgläser |
| SMZ2056 | Vorsatztür Edelstahl |
| SMZ5000 | Spülhilfe-Set |
| SMZ5002 | Silberglanzkassette |
| SMZ5003 | Klappscharnier für hohe Korpusmaße |



Serie 4, Vollintegrierter Geschirrspüler, 60 cm SMV41D10EU

**Unser ActiveWater 60 mit A++: besonders
schonend für die Umwelt und Ihren
Geldbeutel durch sehr hohe
Energieeffizienz.**

- 4242002810577

¹ auf einer Energieeffizienzklassen-Skala von A bis G

²Energieverbrauch kWh/100 Betriebszyklen (im Programm Eco 50 °C)

³ Wasserverbrauch in Liter pro Betriebszyklus (im Programm Eco 50 °C)

⁴ Programmdauer im Programm Eco 50 °C

Leistung und Verbrauch

- Energieeffizienzklasse¹: E
- Energie² / Wasser³: 92 kWh / 10 Liter
- Fassungsvermögen: 12 Maßgedecke
- Programmdauer⁴: 3:30 (h:min)
- Geräusch: 48 dB(A) re 1 pW
- Geräusch-Effizienzklasse: C

Programme und Optionen

- 4 Programme: Normal 65 °C, Eco 50 °C,
- Schnell 45 °C, Vorspülen
- 1 Sonderfunktion: VarioSpeed
- 3 Reinigungstemperaturen

Spültechnologie und Sensorik

- Wärmetauscher.
- Dosier Assistent
- Eco Silence Drive
- Reiniger-Automatik
- Selbstreinigendes Sieb mit 3-fach Wellen-Filtersystem
- Innenbehälter/Boden: Edelstahl/Polinox

Korbsystem

- Vario-Korbsystem
- Höhenverstellbarer Oberkorb
- Umklappbare Stachelreihen im Unterkorb (2x)
- Besteckablage im Oberkorb
- Besteckkorb im Unterkorb
- Tassenablage im Oberkorb (2-teilig)

Anzeige und Bedienung

- Bedienung von oben
- Akustisches Programmendesignal, InfoLight rot, Reinigen + Trocknen LEDs, Wasserzulauf
- Programmstatus-Anzeige über LED
- LED-Farbe: rot
- Elektronische Salz-Nachfüllanzeige
- Elektronische Klarspüler-Nachfüllanzeige
- Akustisches Signal am Programmende

Technische Informationen und Zubehör

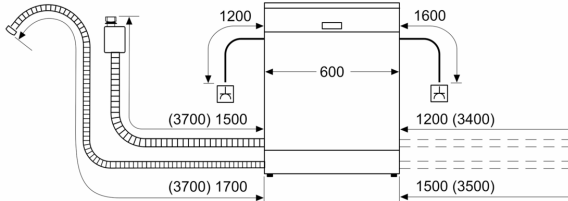
- AquaStop: eine Bosch Garantie bei Wasserschäden – ein Geräteleben lang*
- ServoSchloss
- Glasschutz-Technik
- Inkl. Dampfschutz-Blech

Maße

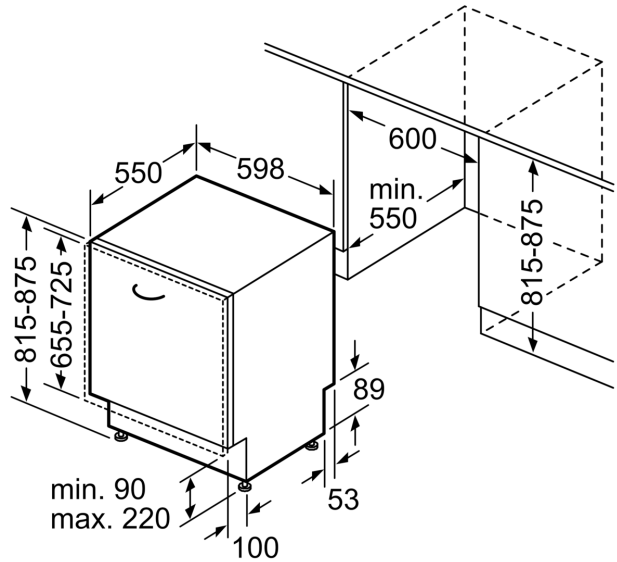
- Gerätemaße (H x B x T): 81.5 cm x 59.8 cm x 55.0 cm

Serie 4, Vollintegrierter Geschirrspüler, 60 cm SMV41D10EU

Maße in mm



⚡ Steckdose
() Werte mit Verlängerungssatz



Maße in mm