

PHVK3 NN5F IN

Einbau-Herd (65 l)



Betriebsarten



TOP 4

- Multifunktions-Umluftherd mit 5 Funktionen
- EasyClean Email – reinigungsfreundliche Innenraumbeschichtung
- Energieeffizienzklasse A¹
- Garraum-Temperatur bis 250 °C

Edelstahl

PHVK3 NN5F IN

EAN 80 03437 93859 7

Regelung und Betriebsarten

- Multifunktions-Umluftherd mit 5 Funktionen
- Alle 4 Kochzonen mit Schmelzstufe, Warmhaltefunktion, Turbostufe
- Vier Kochzonen, energiegeregt

Ausstattung

- Garraumvolumen 65 Liter
- **EasyClean** Email – reinigungsfreundliche Innenraumbeschichtung
- Vollglasinnentür, 2-fach verglast
- Edelstahl-Schalterblende
- Garraum-Temperatur bis 250 °C
- Glatte Seitenwände

Zubehör

- 1 Gitterrost
- 1 Backblech, emailliert

Sonderzubehör (gegen Aufpreis)

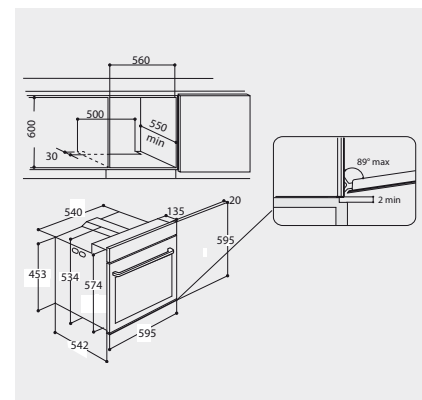
- 1-fach Teleskop-Auszug SLV 241
- 2-fach Teleskop-Auszug SLV 242

Technische Daten und Maße

- Energieeffizienzklasse A¹
- Energieverbrauch nach DIN 0,87 kWh konventionell
- Energieverbrauch nach DIN 0,91 kWh Umluft
- Gesamtanschlußwert: 9,6 kW
- Nischenmaße (HxBxT): 600x560x550 mm
- **Kombinierbar mit PCTHR K6042 IN, PCTHR K6040 IN, PCTHR 6040 NE**

WPRO-Zubehör (optional)

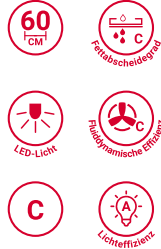
- ACTIV'O Fettlöser für Backofen und Grill ODS414/2, EAN 8015250640731
- Ausziehbares Backblech (universell) UBT523, EAN 8015250608397
- terrabianca Putzstein UNC502, EAN 8015250613858
- Starter-Set Ofen KCU210, EAN 8015250595833



¹ Energieeffizienzklassen-Spektrum von A+++ bis D

DGHBS 64 LM X

Dunstabzugshaube (Wand/60cm)



TOP 4

- Wandesse aus hochwertigem Edelstahl zur Montage direkt an die Wand
- Steuerung über Leichtdrucktasten
- 1 leistungsstarker Lüftermotor mit Doppelabsaugung, 3 Leistungsstufen
- Energieeffizienzklasse C¹

Edelstahl

DGHBS 64 LM X

EAN 80 03437 23422 4

Bauart

- Wandesse aus hochwertigem Edelstahl zur Montage direkt an die Wand
- Edelstahl-Kamin
- Für Abluft- und Umluftbetrieb geeignet

Ausstattung

- Steuerung über Leichtdrucktasten
- Kochstellenbeleuchtung LED, 2x2,5 Watt
- 1 leistungsstarker Lüftermotor mit Doppelabsaugung, 3 Leistungsstufen

Zubehör

- Montage- und Befestigungsmaterial, inkl. Schacht
- 2 Aluminium-Fettfilter, auswaschbar

Als Sonderzubehör lieferbar

- Aktivkohlefilter für den Umluftbetrieb AMC 027

Verbrauchswerte

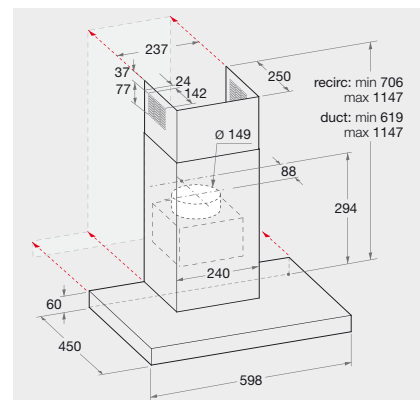
- Jahresenergieverbrauch: 77 kWh
- Energieeffizienzklasse C¹

Technische Daten

- Gebläseleistung im Abluftbetrieb: **max. Normalstufe 581 m³/h**
- Betriebsgeräusch im Abluftbetrieb: min. 47 – max. 68 dB/A
- Außenmaße (HxBxT): 619x598x450 mm
- Gesamte Geräterhöhe verstellbar von 619 bis 1147 mm
- Abluftstutzen Ø 150 mm
- **Mindestabstand zum Elektrokochfeld 500 mm**
- **Mindestabstand zum Gaskochfeld 650 mm**

WPRO-Zubehör (optional)

- ACTIV'O Fettlöser für Backofen und Grill ODS414/2, EAN 8015250640731
- terrabianca Putzstein UNC502, EAN 8015250613858
- ACTIV'inox Edelstahlreiniger IXC125, EAN 8015250475951



¹ Energieeffizienzklassen-Spektrum von A++ bis E

PRODUKTDATENBLATT

privileg Kühlschrank

Name oder Handelsmarke des Lieferanten: privileg				
Anschrift des Lieferanten: Whirlpool EMEA S.p.A., Via Carlo Pisacane 1, 20016 Pero (MI), Italien				
Modellkennung: PRC 9VS1				
Art des Kühlgeräts:				
Geräuscharmes Gerät:	Nein	Bauart:	Einbaugerät	
Weinlagerschrank:	Nein	Anderes Kühlgerät:	Ja	
Allgemeine Produktparameter:				
Parameter		Wert	Parameter	Wert
Gesamtabmessungen (in Millimeter)	Höhe	875	Gesamtrauminhalt (in l)	134
	Breite	540		
	Tiefe	545		
EEI		124,9	Energieeffizienzklasse	F
Luftschallemissionen (in dB(A) re 1 pW)		38	Luftschallemissionsklasse	C
Jährlicher Energieverbrauch (in kWh/a)		116	Klimaklasse:	erweiterte gemäßigte Zone
Mindestumgebungstemperatur (in °C), für die das Kühlgerät geeignet ist		10	Höchstumgebungstemperatur (in °C), für die das Kühlgerät geeignet ist	32
Winterschaltung		Nein		
Fachparameter:				
Fachtyp		Fachparameter und -werte		
		Rauminhalt des Fachs (in dm³ oder l)	Empfohlene Temperatureinstellung für eine optimierte Lebensmittellagerung (in °C)	Gefriervermögen (in kg/24h)
Speisekammerfach	Nein	–	–	–
Weinlagerfach	Nein	–	–	–
Kellerfach	Nein	–	–	–
Lagerfach für frische Lebensmittel	Ja	134 l	4	A
Kaltlagerfach	Nein	–	–	–
Null-Sterne- oder Eisbereiterfach	Nein	–	–	–
Ein-Stern-Fach	Nein	–	–	–
Zwei-Sterne-Fach	Nein	–	–	–
Drei-Sterne-Fach	Nein	–	–	–
Vier-Sterne-Fach	Nein	–	–	–
Zwei-Sterne-Abteil	Nein	–	–	–
Fach mit variabler Temperatur		–	–	–
Für Vier-Sterne-Fächer				
Schnelleinfrierfunktion		Nein		
Lichtquellenparameter:				
Art der Lichtquelle		LED		
Energieeffizienzklasse		F		
Mindestlaufzeit der vom Hersteller angebotenen Garantie: 24 Monate				
Weitere Angaben:				
Weblink zur Website des Herstellers, auf der die Informationen gemäß Nummer 4 Buchstabe a des Anhangs der Verordnung (EU) 2019/2019 der Kommission zu finden sind: https://docs.whirlpool.eu/?brand=PR&Campo_Ricerca=859991612920&locale=de				

PRODUKTDATENBLATT

privileg Geschirrspüler

Name oder Handelsmarke des Lieferanten: privileg				
Anschrift des Lieferanten: Whirlpool EMEA S.p.A., Via Carlo Pisacane 1, 20016 Pero (MI), Italien				
Modellkennung: RCIE 2B19 A				
Allgemeine Produktparameter:				
Parameter	Wert	Parameter	Wert	
Nennkapazität (ps)	14	Abmessungen in cm	Höhe	82
			Breite	60
			Tiefe	56
EEl	61,9	Energieeffizienzklasse	F	
Reinigungsleistungsindex	1,13	Trocknungsleistungsindex	1,07	
Energieverbrauch in kWh [pro Betriebszyklus] im eco-Programm bei Kaltwasseranschluss. Der tatsächliche Energieverbrauch hängt von der jeweiligen Nutzung des Geräts ab.	1,052	Wasserverbrauch in Litern [pro Betriebszyklus] im eco-Programm. Der tatsächliche Wasserverbrauch hängt von der jeweiligen Nutzung des Geräts und vom Härtegrad des Wassers ab.	12	
Programmdauer (h:min)	3:20	Art	Einbaugerät	
Luftschallemissionen (in dB(A) re 1 pW)	49	Luftschallemissionsklasse	C	
Aus-Zustand (W)	0	Bereitschaftszustand (W)	0,5	
Zeitvorwahl (W) (falls zutreffend)	4	vernetzter Bereitschaftsbetrieb (W) (falls zutreffend)	0	
Mindestlaufzeit der vom Lieferanten angebotenen Garantie: 24 Monate				
Weitere Angaben:				
Weblink zur Website des Lieferanten, auf der die Informationen gemäß Anhang II Nummer 6 der Verordnung (EU) 2019/2022 der Kommission zu finden sind: https://docs.whirlpool.eu/?brand=PR&Campo_Ricerca=869991586650&locale=de				