

Produktdatenblatt nach Verordnung (EU) Nr. 65/2014

Marke: Bosch
Modellkennung: HEF010BR0
Energieeffizienzindex: 95,2
Energieeffizienzklasse: A
Energieverbrauch pro Zyklus im konventionellen Modus: 0,98 kWh/Zyklus
Energieverbrauch pro Zyklus im Umluft-Modus: 0,79 kWh/Zyklus
Zahl der Garräume: 1
Wärmequelle: Elektro
Volumen: 66 l

Produktdatenblatt nach Verordnung (EU) Nr. 65/2014

Marke: Bosch
Modellkennung: DHL555BL
Jährlicher Energieverbrauch: 79,8 kWh/annum
Energieeffizienzklasse: C
Fluiddynamische Effizienz: 15,7
Klasse für die fluiddynamische Effizienz: D
Beleuchtungseffizienz: 66,4 lux/Watt
Beleuchtungseffizienzklasse: A
Fettabscheidegrad: 86,7 %
Klasse für den Fettabscheidegrad: B
Luftstrom bei minimaler / maximaler Geschwindigkeit im Normalbetrieb: 196,0 m ³ /h / 362,6 m ³ /h
Luftstrom im Betrieb auf der Intensivstufe oder Schnelllaufstufe: 618,1 m ³ /h
A-bewertete Luftschallemission bei minimaler / maximaler verfügbarer Geschwindigkeit im Normalbetrieb: 38 dB / 56 dB
A-bewertete Luftschallemission im Betrieb auf der Intensivstufe oder Schnelllaufstufe: 68 dB
Leistungsaufnahme im Aus-Zustand: 0,00 W
Leistungsaufnahme im Bereitschaftszustand: - W

Informationen zu Haushaltsdunstabzugshauben (EU) No. 66/2014 (EU)

Modellkennung: DHL555BL
Jährlicher Energieverbrauch : 79,8 kWh/annum
Zeitverlängerungsfaktor : 1,4
Fluiddynamische Effizienz: 15,7
Energieeffizienzindex : 80 {1}
Gemessener Luftvolumenstrom im Bestpunkt : 335,1 m ³ /h
Gemessener Luftdruck im Bestpunkt : 248
Maximaler Luftstrom : 618 m ³ /h
Gemessene elektrische Eingangsleistung im Bestpunkt : 147,5 W
Nennleistung des Beleuchtungssystems : 6,6 W
Durchschnittliche Beleuchtungsstärke des Beleuchtungssystems auf der Kochoberfläche : 438 lux
Gemessene Leistungsaufnahme im Bereitschaftszustand : - -
Gemessene Leistungsaufnahme im Aus-Zustand : - -
Schallleistungspegel : 56 dB
Kurze Bezeichnung der bei der Überprüfung der Übereinstimmung mit den vorstehenden Anforderungen angewandten Mess- und Berechnungsmethoden oder Bezugnahme darauf: EN 61591, EN 60704-2-13, EN 50564

Produktdatenblatt

DELEGIERTE VERORDNUNG (EU) 2019/2016 DER KOMMISSION

Name oder Handelsmarke des Lieferanten (a) (b) :	Bosch			
Anschrift des Lieferanten (a) (b) :	BSH Hausgeräte GmbH, Carl-Wery-Str. 34, 81739 Munich, Germany			
Modellkennung (a) :	KIR21NSE0			
Art des Kühlgeräts:				
Geräuscharmes Gerät:	Nein	Bauart:	Einbau	
Weinlagerschrank:	Nein	Anderes Kühlgerät:	Nein	
Allgemeine Produktparameter:				
Parameter	Wert		Parameter	Wert
Gesamtabmessungen (in Millimeter) (a) (b)	Höhe	874	Gesamtrauminhalt (in dm ³ oder l)	136
	Breite	541		
	Tiefe	548		
EEL	99	Energieeffizienzklasse	E ^(c)	
Luftschallemissionen (in dB(A) re 1 pW)	35	Luftschallemissionsklasse	B ^(a)	
Jährlicher Energieverbrauch (in kWh/a)	92	Klimaklasse:	Erweiterter gemäßigter Temperaturbereich, Gemäßigter Temperaturbereich, Subtropisch	
Mindestumgebungstemperatur (in °C), für die das Kühlgerät geeignet ist	10 ^(c)	Höchstumgebungstemperatur (in °C), für die das Kühlgerät geeignet ist	38 ^(c)	
Winterschaltung	Nein			

Fachparameter:					
Fachtyp		Fachparameter und -werte			
		Rauminhalt des Fachs (in dm ³ oder l)	Empfohlene Temperatureinstellung für eine optimierte Lebensmittellagerung (in °C) Diese Einstellungen dürfen nicht im Widerspruch zu den Lagerbedingungen gemäß Anhang IV Tabelle 3 stehen;	Gefriervermögen (in kg/24h)	Entfrostungsart (automatische Entfrostung = A, manuelle Entfrostung = M)
Speisekammerfach	Nein	-	-	-	-
Weinlagerfach	Nein	-	-	-	-
Weinlagerfach 2	Nein	-	-	-	-
Weinlagerfach 3	Nein	-	-	-	-
Kellerfach	Nein	-	-	-	-
Lagerfach für frische Lebensmittel	Ja	136.0	4	-	A
Kaltlagerfach	Nein	-	-	-	-
Null-Sterne- oder Eisbereiterfach	Nein	-	-	-	-
Ein-Stern-Fach	Nein	-	-	-	-
Zwei-Sterne-Fach	Nein	-	-	-	-
Drei-Sterne-Fach	Nein	-	-	-	-
Vier-Sterne-Fach	Nein	-	-	-	-
Zwei-Sterne-Abteil	Nein	-	-	-	-
Fach mit variabler Temperatur	-	-	-	(für Vier-Sterne-Fächer) oder —	-

Für Vier-Sterne-Fächer	
Schnelleinfrierfunktion	Nein
Für Weinlagerschränke:	
Anzahl der Standardweinflaschen	-
Lichtquellenparameter ^(b) ^(d):	
Art der Lichtquelle	LED
Energieeffizienzklasse	E
Mindestlaufzeit der vom Lieferanten angebotenen Garantie ^(a) ^(b) :	24 Monate
Weitere Angaben (a) (b) :	
Weblink zur Website des Lieferanten, auf der die Informationen gemäß Anhang II Nummer 4 der Verordnung (EU) 2019/2019 der Kommission zu finden sind: www.bosch-home.com/energylabel	
<p>^(a) Dieser Eintrag gilt nicht als relevant im Sinne des Artikels 2 Absatz 6 der Verordnung (EU) 2017/1369.</p> <p>^(b) Änderungen dieser Einträge gelten nicht als relevante Änderungen im Sinne des Artikels 4 Absatz 4 der Verordnung (EU) 2017/1369.</p> <p>^(c) Wenn der endgültige Inhalt dieser Zelle in der Produktdatenbank automatisch generiert wird, darf der Lieferant diese Daten nicht eingeben.</p> <p>^(d) Gemäß der Delegierten Verordnung (EU) 2019/2015 der Kommission</p>	

Serie 4, Vollintegrierter Geschirrspüler, 60 cm SMV41D10EU



Sonderzubehör

SGZ0BI02	Verblendungsleisten Edelstahl 81,5 cm
SGZ1010	Schlauchverlängerung Zu- und Ablauf
SGZ8BI00	Verbindungsschiene für geteilte Fronten
SMZ1051EU	Netzkabel mit EU-Stecker 5m
SMZ2014	Korbeinsatz f.Langstielgläser
SMZ2056	Vorsatztür Edelstahl
SMZ5000	Spülhilfe-Set
SMZ5002	Silberglanzkassette
SMZ5003	Klappscharnier für hohe Korpusmaße

Unser ActiveWater 60 mit A++: besonders schonend für die Umwelt und Ihren Geldbeutel durch sehr hohe Energieeffizienz.

- **Info Light:** ein rotes Infolicht auf dem Boden zeigt dir an, ob dein Gerät ein- oder ausgeschaltet ist.
- **AquaStop:** eine Bosch Garantie bei Wasserschäden – ein Geräteleben lang.
- **Active Water Technologie:** Weniger Wasser, weniger Energie, mehr Leistung.
- **EcoSilence Drive:** extrem energiesparend und leise im Betrieb bei besonders langer Lebensdauer.
- **DosierAssistent sorgt für optimale Spülergebnisse durch restlose Auflösung des Reinigers.**

Technische Daten

Energieeffizienzklasse:	E
Energieverbrauch des eco-Programms pro 100 Betriebszyklen:	92 kWh
Anzahl Maßgedecke:	12
Wasserverbrauch:	10.0 l
Programmdauer:	3:30 h
Geräuschwert:	48 dB(A) re 1 pW
Geräusch-Effizienzklasse:	C
Bauform:	Einbau
Höhe der Arbeitsplatte:	0 mm
Abmessungen des Gerätes:	815 x 598 x 550 mm
Min. Nischenmaße für Installation (H x B x T): ...	815-875 x 600 x 550 mm
Tiefe bei geöffneter Tür (90°):	1150 mm
Höhenverstellbare Füße:	Ja - alle von vorne
Höhenverstellung max.:	60 mm
Verstellbarer Sockel:	Horizontal und Vertikal
Nettogewicht:	33.1 kg
Bruttogewicht:	34.9 kg
Anschlusswert:	2400 W
Absicherung:	10 A
Spannung:	220-240 V
Frequenz:	60; 50 Hz
Reparaturindex:	7.8
Länge Anschlusskabel:	175.0 cm
Steckerart:	Schuko-/Gardy mit Erdung
Länge Zulaufschlauch:	165 cm
Länge Ablaufschlauch:	190 cm
EAN-Nummer:	4242002810577
Gerätetyp:	Vollintegrierbar



Serie 4, Vollintegrierter Geschirrspüler, 60 cm SMV41D10EU

**Unser ActiveWater 60 mit A++: besonders
schonend für die Umwelt und Ihren
Geldbeutel durch sehr hohe
Energieeffizienz.**

- 4242002810577

¹ auf einer Energieeffizienzklassen-Skala von A bis G

²Energieverbrauch kWh/100 Betriebszyklen (im Programm Eco 50 °C)

³ Wasserverbrauch in Liter pro Betriebszyklus (im Programm Eco 50 °C)

⁴ Programmdauer im Programm Eco 50 °C

Leistung und Verbrauch

- Energieeffizienzklasse¹: E
- Energie² / Wasser³: 92 kWh / 10 Liter
- Fassungsvermögen: 12 Maßgedecke
- Programmdauer⁴: 3:30 (h:min)
- Geräusch: 48 dB(A) re 1 pW
- Geräusch-Effizienzklasse: C

Programme und Optionen

- 4 Programme: Normal 65 °C, Eco 50 °C,
- Schnell 45 °C, Vorspülen
- 1 Sonderfunktion: VarioSpeed
- 3 Reinigungstemperaturen

Spültechnologie und Sensorik

- Wärmetauscher.
- Dosier Assistent
- Eco Silence Drive
- Reiniger-Automatik
- Selbstreinigendes Sieb mit 3-fach Wellen-Filtersystem
- Innenbehälter/Boden: Edelstahl/Polinox

Korbsystem

- Vario-Korbsystem
- Höhenverstellbarer Oberkorb
- Umklappbare Stachelreihen im Unterkorb (2x)
- Besteckablage im Oberkorb
- Besteckkorb im Unterkorb
- Tassenablage im Oberkorb (2-teilig)

Anzeige und Bedienung

- Bedienung von oben
- Akustisches Programmendesignal, InfoLight rot, Reinigen + Trocknen LEDs, Wasserzulauf
- Programmstatus-Anzeige über LED
- LED-Farbe: rot
- Elektronische Salz-Nachfüllanzeige
- Elektronische Klarspüler-Nachfüllanzeige
- Akustisches Signal am Programmende

Technische Informationen und Zubehör

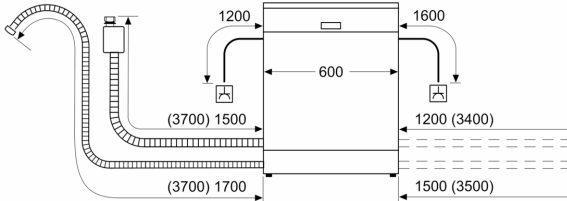
- AquaStop: eine Bosch Garantie bei Wasserschäden – ein Geräteleben lang*
- ServoSchloss
- Glasschutz-Technik
- Inkl. Dampfschutz-Blech

Maße

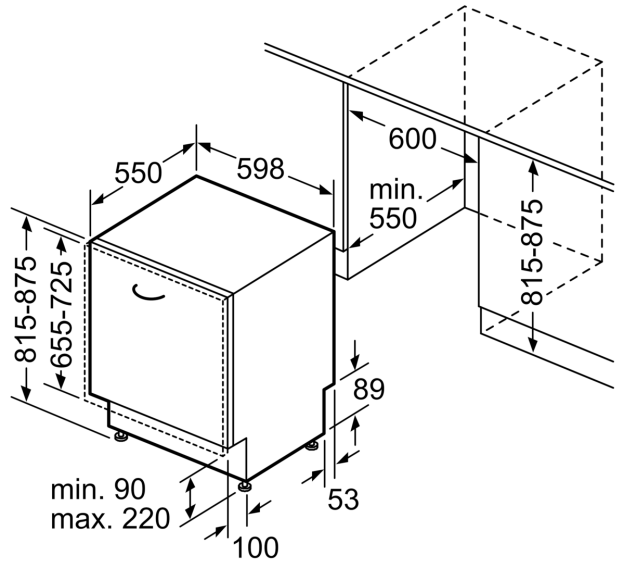
- Gerätemaße (H x B x T): 81.5 cm x 59.8 cm x 55.0 cm

Serie 4, Vollintegrierter Geschirrspüler, 60 cm SMV41D10EU

Maße in mm



⏏ Steckdose
() Werte mit Verlängerungssatz



Maße in mm