

BAK3 NN8F IN

Einbau-Backofen (71 l)

Bauknecht

Für mich und mein Zuhause



Betriebsarten



TOP 4

- Heißluftbackofen mit 10 Funktionen
- PowerHeißluft – von Beginn an gleichmäßige Verteilung der heißen Luft
- SmartClean – spezielle Innenraumbeschichtung für mühelose Reinigung
- Maxi Cooking – optimierte Funktion für das Garen großer Fleischstücke

EDELSTAHL

BAK3 NN8F IN

EAN 40 11577 84032 2

REGELUNG UND BETRIEBSARTEN

- Heißluftbackofen mit 10 Funktionen

FUNKTION

- PowerHeißluft – von Beginn an gleichmäßige Verteilung der heißen Luft
- Pizzafunktion – lecker und knusprig
- Maxi Cooking – optimierte Funktion für das Garen großer Fleischstücke
- Multi-Level-Kochen – gleichzeitiges Zubereiten auf allen drei Ebenen

AUSSTATTUNG

- XXL Garraum – mehr Raum für extra große Gerichte
- Bedienknebel aus Edelstahl
- Garraum-Temperatur bis 250 °C
- Abklappbarer Grill erleichtert die Reinigung
- Griffschutz
- 1 Halogen-Lampe im Innenraum
- Glatte Seitenwände
- Vollglasinnentür, 2-fach verglast
- Kühlgebläse für gute Schrankentlüftung
- SmartClean – spezielle Innenraumbeschichtung für mühelose Reinigung

ZUBEHÖR

- 1 Gitterrost
- 1 Backblech, emailliert

SONDERZUBEHÖR (GEGEN AUFPREIS)

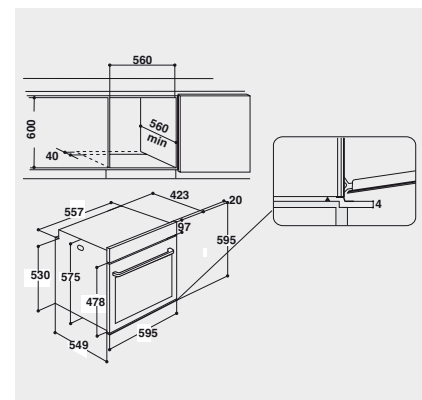
- Teilauszug mit 2 Ebenen, SLP 252

TECHNISCHE DATEN UND MASSE

- Energieeffizienzklasse A
- Energieverbrauch nach DIN 0,99 kWh konventionell
- Energieverbrauch nach DIN 0,90 kWh Umluft
- Länge des Anschlußkabels 100 cm
- Gesamtanschlusswert: 2,75 kW
- 71 Liter Garraumvolumen
- Nischenmaße (H x B x T):
600 x 560 x 560 mm

WPRO-ZUBEHÖR (OPTIONAL)

- ACTIV'O Fettlöser für Backofen und Grill ODS414, EAN 8015250441406
- Ausziehbares Backblech (universell) UBT523, EAN 8015250608397
- terrabianca Putzstein UNC502, EAN 8015250613858
- Starter-Set Ofen KCU210, EAN 8015250595833



PRODUKTINFORMATION DUNSTABZUGSHAUBEN

MARKE	BAUKNECHT
MODELLBEZEICHNUNG	DBHBS 94 LM X
Jährliche Energieverbrauch	77 kWh/jahr
Energieeffizienzklasse	C
Fluiddynamische Effizienz	20.2 %
Die Klasse für die fluiddynamische Effizienz	C
Beleuchtungseffizienz	29 lux/W
Beleuchtungseffizienzklasse	A
Fettabscheidegrad	76 %
Die Klasse für den Fettabscheidegrad	C
Der Luftstrom minimaler	240 m ³ /h
Der Luftstrom maximaler	581 m ³ /h
Luftstrom im Betrieb auf der Intensivstufe oder Schnelllaufstufe	0 m ³ /h
A-bewerteten Luftschallemissionen bei minimaler verfügbarer Geschwindigkeit im Normalbetrieb	47 dB(A) re 1 pW
A-bewerteten Luftschallemissionen bei maximaler verfügbarer Geschwindigkeit im Normalbetrieb	68 dB(A) re 1 pW
A-bewerteten Luftschallemissionen im Betrieb auf der Intensivstufe oder Schnelllaufstufe	0 dB(A) re 1 pW
Leistungsaufnahme im Aus-Zustand	0 W
Leistungsaufnahme im Bereitschaftszustand	0 W

PRODUKTDATENBLATT

Bauknecht Kühlschrank

Name oder Handelsmarke des Lieferanten: Bauknecht					
Anschrift des Lieferanten: Whirlpool EMEA S.p.A., Via Carlo Pisacane 1, 20016 Pero (MI), Italien					
Modellkennung: KSI 9VS1					
Art des Kühlgeräts:					
Geräuscharmes Gerät:	Nein	Bauart:	Einbaugerät		
Weinlagerschrank:	Nein	Anderes Kühlgerät:	Ja		
Allgemeine Produktparameter:					
Parameter		Wert	Parameter	Wert	
Gesamtabmessungen (in Millimeter)	Höhe	875	Gesamtrauminhalt (in l)	134	
	Breite	540			
	Tiefe	545			
EEL		124,9	Energieeffizienzklasse	F	
Luftschallemissionen (in dB(A) re 1 pW)		38	Luftschallemissionsklasse	C	
Jährlicher Energieverbrauch (in kWh/a)		116	Klimaklasse:	erweiterte gemäßigte Zone	
Mindestumgebungstemperatur (in °C), für die das Kühlgerät geeignet ist		10	Höchstumgebungstemperatur (in °C), für die das Kühlgerät geeignet ist	32	
Winterschaltung		Nein			
Fachparameter:					
Fachtyp		Fachparameter und -werte			
		Rauminhalt des Fachs (in dm³ oder l)	Empfohlene Temperatureinstellung für eine optimierte Lebensmittellagerung (in °C)	Gefriervermögen (in kg/24h)	Entfrostsart (automatische Entfrostsung = A, manuelle Entfrostsung = M)
Speisekammerfach	Nein	—	—	—	—
Weinlagerfach	Nein	—	—	—	—
Kellerfach	Nein	—	—	—	—
Lagerfach für frische Lebensmittel	Ja	134 l	4	—	A
Kaltlagerfach	Nein	—	—	—	—
Null-Sterne- oder Eisbereiterfach	Nein	—	—	—	—
Ein-Sterne-Fach	Nein	—	—	—	—
Zwei-Sterne-Fach	Nein	—	—	—	—
Drei-Sterne-Fach	Nein	—	—	—	—
Vier-Sterne-Fach	Nein	—	—	—	—
Zwei-Sterne-Abteil	Nein	—	—	—	—
Fach mit variabler Temperatur	—	—	—	—	—
Für Vier-Sterne-Fächer					
Schnelleinfrierfunktion			Nein		
Lichtquellenparameter:					
Art der Lichtquelle			LED		
Energieeffizienzklasse			F		
Mindestlaufzeit der vom Hersteller angebotenen Garantie: 24 Monate					
Weitere Angaben:					
Weblink zur Website des Herstellers, auf der die Informationen gemäß Nummer 4 Buchstabe a des Anhangs der Verordnung (EU) 2019/2019 der Kommission zu finden sind: https://docs.bauknecht.eu/?Campo_Ricerca=859991612850&locale=de					

PRODUKTDATENBLATT

Bauknecht Geschirrspüler

Name oder Handelsmarke des Lieferanten: Bauknecht				
Anschrift des Lieferanten: Whirlpool EMEA S.p.A., Via Carlo Pisacane 1, 20016 Pero (MI), Italien				
Modellkennung: BIE 2B19				
Allgemeine Produktparameter:				
Parameter	Wert	Parameter	Wert	
Nennkapazität (ps)	13	Abmessungen in cm	Höhe	82
			Breite	60
			Tiefe	56
EEL	61,9	Energieeffizienzklasse	F	
Reinigungsleistungsindex	1,13	Trocknungsleistungsindex	1,07	
Energieverbrauch in kWh [pro Betriebszyklus] im eco-Programm bei Kaltwasseranschluss. Der tatsächliche Energieverbrauch hängt von der jeweiligen Nutzung des Geräts ab.	1,037	Wasserverbrauch in Litern [pro Betriebszyklus] im eco-Programm. Der tatsächliche Wasserverbrauch hängt von der jeweiligen Nutzung des Geräts und vom Härtegrad des Wassers ab.	12	
Programmdauer (h:min)	3:20	Art	Einbaugerät	
Luftschallemissionen (in dB(A) re 1 pW)	49	Luftschallemissionsklasse	C	
Aus-Zustand (W)	0	Bereitschaftszustand (W)	0,5	
Zeitvorwahl (W) (falls zutreffend)	4	vernetzter Bereitschaftsbetrieb (W) (falls zutreffend)	0	
Mindestlaufzeit der vom Lieferanten angebotenen Garantie: 24 Monate				
Weitere Angaben:				
Weblink zur Website des Lieferanten, auf der die Informationen gemäß Anhang II Nummer 6 der Verordnung (EU) 2019/2022 der Kommission zu finden sind: https://docs.bauknecht.eu/?Campo_Ricerca=869991607820&locale=de				