

EU-DATENBLATT

Privileg Backofen

Typ / Verkaufsbezeichnung

| | | PBWK3 NN5F IN |
|---|-----------------|----------------|
| Energieeffizienzindex | | 106,1 |
| Energieeffizienz-Klasse¹⁾ | | A |
| A (sehr effizient), ..., G (weniger effizient) | | - / • |
| bei konventioneller Beheizung/Umluft | | 0,99 / 0,9 |
| Energieverbrauch pro Zyklus ^{1) 4)} | kWh | 1 / 1 / 71 |
| Zahl der Garräume / Wärmequellen je Garraum / Nettovolumen des Garraums | l | |
| Garzeit bei Standardbelastung ^{1) 4)} | min | 1.200 |
| Backblechgröße ¹⁾ | cm ² | |
| Abmessungen (Nischenmaße) | | |
| Nischenmaße H x B x T | cm | 60 x 56 x 55,5 |
| Innenabmessungen H x B x T | cm | - x - x - |
| Ausstattung | | |
| Beleuchtung / Sichtfenster | | 1 / 1 |
| Beheizungsart Umluft oder Ober-/Unterhitze | | • / • |
| Grillheizkörper | | • |
| Mikrowelle | | - |
| Zeitschaltuhr bzw. Kurzzeitwecker mit Abschaltautomatik | | - |
| Reinigungshilfe katalytisch (nur Rückwand) / hydrolytisch / pyrolytisch | | - / - / - |
| Gebrauchseigenschaften (Backofen) | | |
| Max. einstellbare Temp. bei Umluft bzw. konventioneller Beheizung | °C | - |
| Bräunungsunterschied ³⁾ | % | |
| Netzzückwirkungsfrei nach EN 61000 | | • |
| Funkentstört | | • |
| Elektrischer Anschluss | | |
| Gesamt-Anschlusswert | kW | 2,75 |
| Stecker | | Schuko-Stecker |
| Kabellänge | cm | 100 |
| Beigefügte Druckschriften in deutscher Sprache | | |
| Gebrauchsanweisung | | • |
| Aufstell- und Einbauanweisung | | • |
| Gewicht netto ²⁾ | kg | 27,1 |

Erläuterungen

- = ja vorhanden
 - = nicht vorhanden
- 1) Die Angaben beziehen sich auf die Richtlinie 2010/30/EU
 - 2) Beachten Sie bei Geräten für Schrank-einbau und für Wandaufhängung, dass Schrank oder Wand tragfähig für das Gerät ist.
 - 3) Der Bräunungsunterschied wird nach Normverfahren IEC-Publikation 350 gemessen, wobei festgestellt wird, wie groß der Unterschied in der Bräunung zwischen der hellsten und der dunkelsten Stelle auf der Oberfläche eines empfindlichen Testgebäcks auf einem Backblech ist. Je niedriger der %-Wert, um so gleichmäßiger ist die Bräunung des Gebäcks.
 - 4) Bei Herden mit zwei Beheizungsarten gilt die linke Spalte für den Betrieb mit konventioneller Beheizung, die rechte Spalte für den Betrieb mit Umluft/Heißluft.

**Technische Änderungen vorbehalten.
Stand der Tabellenangaben 01/18.**

DGHBS 64 LM X

Dunstabzugshaube (Wand/60cm)



TOP 4

- Wandesse aus hochwertigem Edelstahl zur Montage direkt an die Wand
- Steuerung über Leichtdrucktasten
- 1 leistungsstarker Lüftermotor mit Doppelabsaugung, 3 Leistungsstufen
- Energieeffizienzklasse C¹

Edelstahl

DGHBS 64 LM X

EAN 80 03437 23422 4

Bauart

- Wandesse aus hochwertigem Edelstahl zur Montage direkt an die Wand
- Edelstahl-Kamin
- Für Abluft- und Umluftbetrieb geeignet

Ausstattung

- Steuerung über Leichtdrucktasten
- Kochstellenbeleuchtung LED, 2x2,5 Watt
- 1 leistungsstarker Lüftermotor mit Doppelabsaugung, 3 Leistungsstufen

Zubehör

- Montage- und Befestigungsmaterial, inkl. Schacht
- 2 Aluminium-Fettfilter, auswaschbar

Als Sonderzubehör lieferbar

- Aktivkohlefilter für den Umluftbetrieb AMC 027

Verbrauchswerte

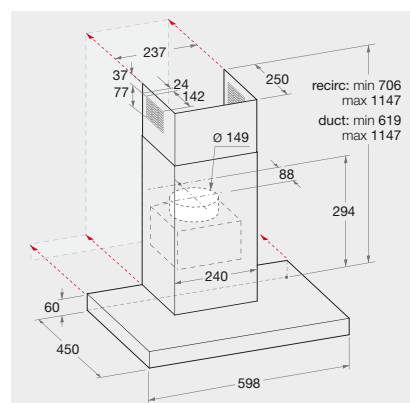
- Jahresenergieverbrauch: 77 kWh
- Energieeffizienzklasse C¹

Technische Daten

- Gebläseleistung im Abluftbetrieb: **max. Normalstufe 581 m³/h**
- Betriebsgeräusch im Abluftbetrieb: min. 47 – max. 68 dB/A
- Außenmaße (HxBxT): 619x598x450 mm
- Gesamte Geräterhöhe verstellbar von 619 bis 1147 mm
- Abluftstutzen Ø 150 mm
- **Mindestabstand zum Elektrokochfeld 500 mm**
- **Mindestabstand zum Gaskochfeld 650 mm**

WPRO-Zubehör (optional)

- ACTIV'O Fettlöser für Backofen und Grill ODS414/2, EAN 8015250640731
- terrabianca Putzstein UNC502, EAN 8015250613858
- ACTIV'inox Edelstahlreiniger IXC125, EAN 8015250475951



¹ Energieeffizienzklassen-Spektrum von A++ bis E

PRODUKTDATENBLATT

privileg Kühlschrank

| | | | | |
|--|--------|--|--|---|
| Name oder Handelsmarke des Lieferanten: privileg | | | | |
| Anschrift des Lieferanten: Whirlpool EMEA S.p.A., Via Carlo Pisacane 1, 20016 Pero (MI), Italien | | | | |
| Modellkennung: PRC 9VS1 | | | | |
| Art des Kühlgeräts: | | | | |
| Geräuscharmes Gerät: | Nein | Bauart: | Einbaugerät | |
| Weinlagerschrank: | Nein | Anderes Kühlgerät: | Ja | |
| Allgemeine Produktparameter: | | | | |
| Parameter | | Wert | Parameter | Wert |
| Gesamtabmessungen (in Millimeter) | Höhe | 875 | Gesamtrauminhalt (in l) | 134 |
| | Breite | 540 | | |
| | Tiefe | 545 | | |
| EEL | | 124,9 | Energieeffizienzklasse | F |
| Luftschallemissionen (in dB(A) re 1 pW) | | 38 | Luftschallemissionsklasse | C |
| Jährlicher Energieverbrauch (in kWh/a) | | 116 | Klimaklasse: | erweiterte gemäßigte Zone |
| Mindestumgebungstemperatur (in °C), für die das Kühlgerät geeignet ist | | 10 | Höchstumgebungstemperatur (in °C), für die das Kühlgerät geeignet ist | 32 |
| Winterschaltung | | Nein | | |
| Fachparameter: | | | | |
| | | Fachparameter und -werte | | |
| Fachtyp | | Rauminhalt des Fachs (in dm³ oder l) | Empfohlene Temperatureinstellung für eine optimierte Lebensmittellagerung (in °C) | Gefriervermögen (in kg/24h) |
| | | | | Entfrosterart (automatische Entfrosterung = A, manuelle Entfrosterung = M) |
| Speisekammerfach | Nein | – | – | – |
| Weinlagerfach | Nein | – | – | – |
| Kellerfach | Nein | – | – | – |
| Lagerfach für frische Lebensmittel | Ja | 134 l | 4 | A |
| Kaltlagerfach | Nein | – | – | – |
| Null-Sterne- oder Eisbereiterfach | Nein | – | – | – |
| Ein-Stern-Fach | Nein | – | – | – |
| Zwei-Sterne-Fach | Nein | – | – | – |
| Drei-Sterne-Fach | Nein | – | – | – |
| Vier-Sterne-Fach | Nein | – | – | – |
| Zwei-Sterne-Abteil | Nein | – | – | – |
| Fach mit variabler Temperatur | | – | – | – |
| Für Vier-Sterne-Fächer | | | | |
| Schnelleinfrierfunktion | | | Nein | |
| Lichtquellenparameter: | | | | |
| Art der Lichtquelle | | | LED | |
| Energieeffizienzklasse | | | F | |
| Mindestlaufzeit der vom Hersteller angebotenen Garantie: 24 Monate | | | | |
| Weitere Angaben: | | | | |
| Weblink zur Website des Herstellers, auf der die Informationen gemäß Nummer 4 Buchstabe a des Anhangs der Verordnung (EU) 2019/2019 der Kommission zu finden sind: https://docs.whirlpool.eu/?brand=PR&Campo_Ricerca=859991612920&locale=de | | | | |

PRODUKTDATENBLATT

privileg Geschirrspüler

| Name oder Handelsmarke des Lieferanten: privileg | | | | |
|---|-------|--|-------------|----|
| Anschrift des Lieferanten: Whirlpool EMEA S.p.A., Via Carlo Pisacane 1, 20016 Pero (MI), Italien | | | | |
| Modellkennung: RCIE 2B19 A | | | | |
| Allgemeine Produktparameter: | | | | |
| Parameter | Wert | Parameter | Wert | |
| Nennkapazität (ps) | 14 | Abmessungen in cm | Höhe | 82 |
| | | | Breite | 60 |
| | | | Tiefe | 56 |
| EEl | 61,9 | Energieeffizienzklasse | F | |
| Reinigungsleistungsindex | 1,13 | Trocknungsleistungsindex | 1,07 | |
| Energieverbrauch in kWh [pro Betriebszyklus] im eco-Programm bei Kaltwasseranschluss. Der tatsächliche Energieverbrauch hängt von der jeweiligen Nutzung des Geräts ab. | 1,052 | Wasserverbrauch in Litern [pro Betriebszyklus] im eco-Programm. Der tatsächliche Wasserverbrauch hängt von der jeweiligen Nutzung des Geräts und vom Härtegrad des Wassers ab. | 12 | |
| Programmdauer (h:min) | 3:20 | Art | Einbaugerät | |
| Luftschallemissionen (in dB(A) re 1 pW) | 49 | Luftschallemissionsklasse | C | |
| Aus-Zustand (W) | 0 | Bereitschaftszustand (W) | 0,5 | |
| Zeitvorwahl (W) (falls zutreffend) | 4 | vernetzter Bereitschaftsbetrieb (W) (falls zutreffend) | 0 | |
| Mindestlaufzeit der vom Lieferanten angebotenen Garantie: 24 Monate | | | | |
| Weitere Angaben: | | | | |
| Weblink zur Website des Lieferanten, auf der die Informationen gemäß Anhang II Nummer 6 der Verordnung (EU) 2019/2022 der Kommission zu finden sind: https://docs.whirlpool.eu/?brand=PR&Campo_Ricerca=869991586650&locale=de | | | | |